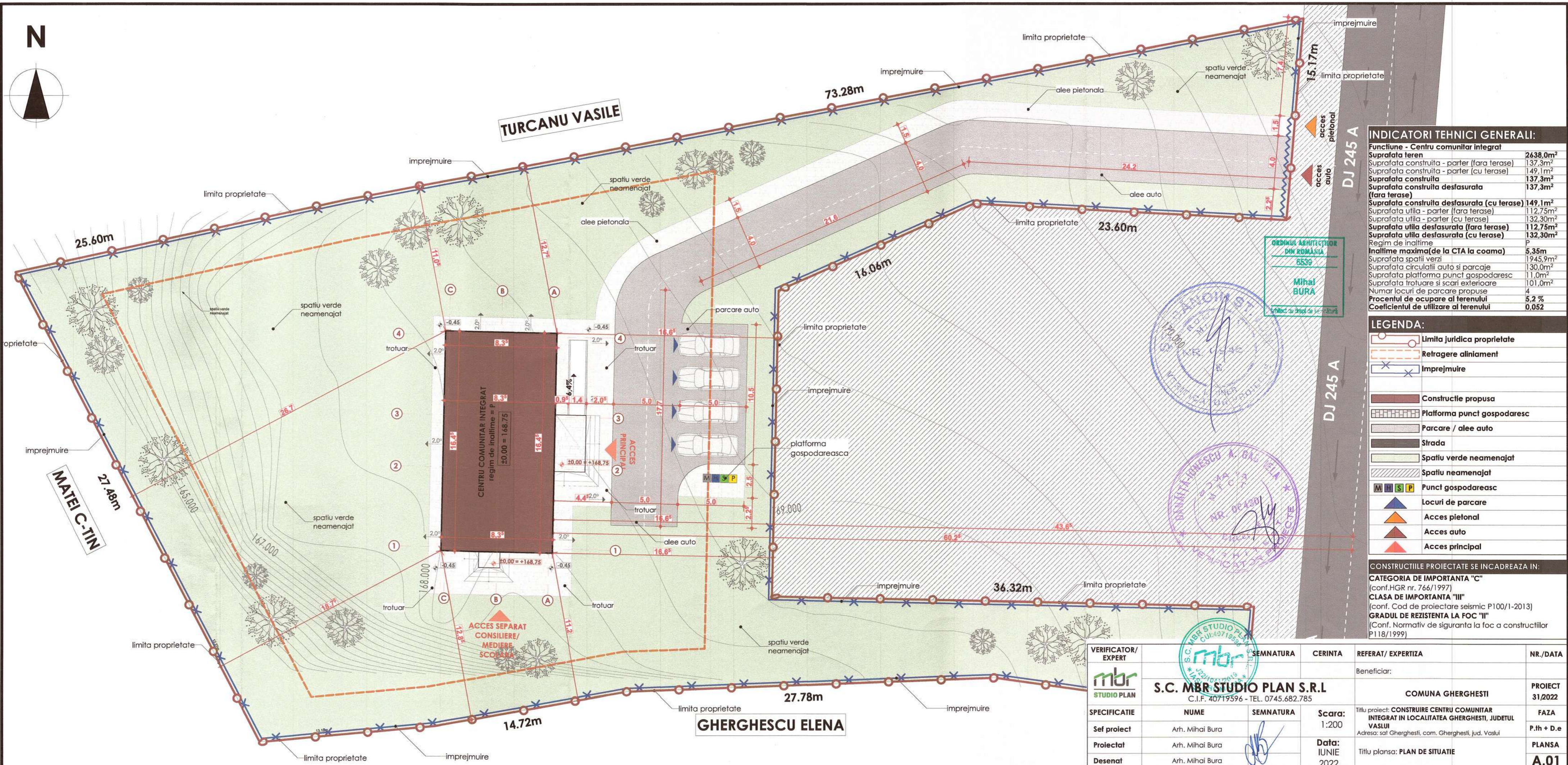


VERIFICATOR/ EXPERT	SEMNATURA	CERINTA	REFERAT/ EXPERTIZA	NR./DATA
 <b>S.C. MBR STUDIO PLAN S.R.L.</b> C.I.F. 40719596 - TEL. 0745.682.785			Beneficiar:	PROIECT 31/2022
			COMUNA GHERGHESTI	FAZA P.th + D.e
SPECIFICATIE	NUME	SEMNATURA	Scara: 1:5000	Titlu proiect: CONSTRUIRE CENTRU COMUNITAR INTEGRAT IN LOCALITATEA GHERGHESTI, JUDEȚUL VASLUI Adresa: sat Gherghesti, com. Gherghesti, jud. Vaslui
Sef proiect	Arh. Mihai Bura		Data: IUNIE 2022	Titlu plansa: PLAN DE INCADRARE IN ZONA
Proiectat	Conform P.U.G			PLANSA <b>A.00</b>
Desenat	Conform P.U.G			



**INDICATORI TEHNICI GENERALI:**

Funcțiune - Centru comunitar integrat	
Suprafata teren	2638,0m <sup>2</sup>
Suprafata construita - parter (fara terase)	137,3m <sup>2</sup>
Suprafata construita - parter (cu terase)	149,1m <sup>2</sup>
Suprafata construita (fara terase)	137,3m <sup>2</sup>
Suprafata construita desfasurata (fara terase)	137,3m <sup>2</sup>
Suprafata construita desfasurata (cu terase)	149,1m <sup>2</sup>
Suprafata utila - parter (fara terase)	112,75m <sup>2</sup>
Suprafata utila - parter (cu terase)	132,30m <sup>2</sup>
Suprafata utila desfasurata (fara terase)	112,75m <sup>2</sup>
Suprafata utila desfasurata (cu terase)	132,30m <sup>2</sup>
Regim de inaltime	P
Inaltime maxima(de la CTA la coama)	5,35m
Suprafata spatii verzi	1945,9m <sup>2</sup>
Suprafata circulatii auto si parcaje	130,0m <sup>2</sup>
Suprafata platforma punct gospodaresc	11,0m <sup>2</sup>
Suprafata trotuare si scari exterioare	101,0m <sup>2</sup>
Numar locuri de parcare propuse	4
Procentul de ocupare al terenului	5,2 %
Coefficientul de utilizare al terenului	0,052

**LEGENDA:**

	Limita juridica proprietate
	Retragere aliniament
	Imprejmuire
	Construcție propusa
	Platforma punct gospodaresc
	Parcare / alee auto
	Strada
	Spatiu verde neamenajat
	Spatiu neamenajat
	Punct gospodaresc
	Locuri de parcare
	Acces pietonal
	Acces auto
	Acces principal

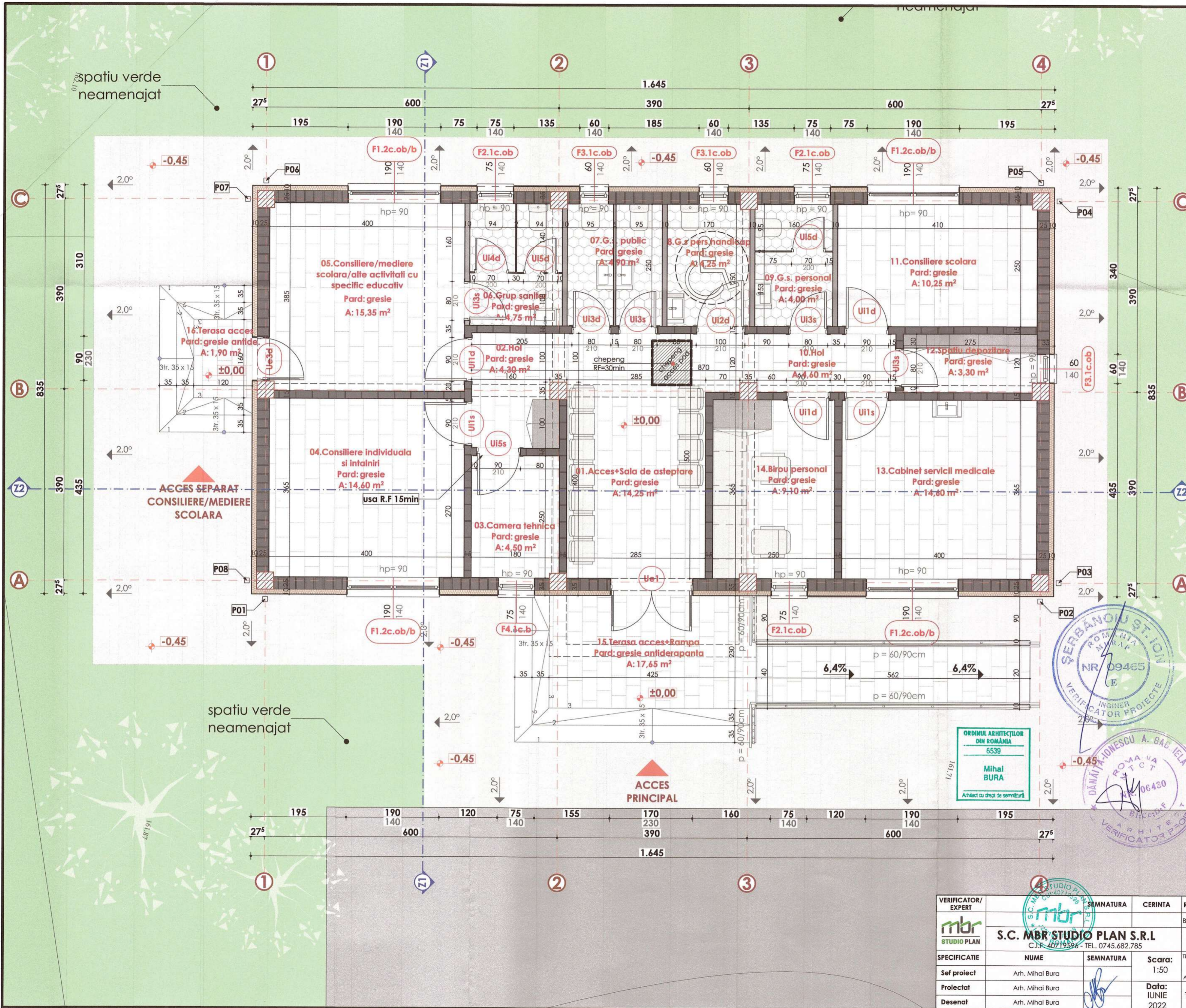
CONSTRUCTIILE PROIECTATE SE INCADREAZA IN:  
**CATEGORIA DE IMPORTANTA "C"**  
 (conf.HGR nr. 766/1997)  
**CLASA DE IMPORTANTA "III"**  
 (conf. Cod de proiectare seismic P100/1-2013)  
**GRADUL DE REZISTENTA LA FOC "II"**  
 (Conf. Normativ de siguranta la foc a constructiilor P118/1999)

VERIFICATOR/ EXPERT		SEMNNATURA	CERINTA	REFERAT/ EXPERTIZA	NR./DATA
SPECIFICATIE	NUME	SEMNNATURA	Scara: 1:200	Beneficiar:	PROIECT 31/2022
Sef proiect	Arh. Mihai Bura		Data: Iunie 2022	Titlu proiect: CONSTRUIRE CENTRU COMUNITAR INTEGRAT IN LOCALITATEA GHERGHESCU, JUDETUL VASLUI Adresa: sat Gherghesti, com. Gherghesti, jud. Vaslui	FAZA P.th + D.e
Proiectat	Arh. Mihai Bura			Titlu plansa: PLAN DE SITUATIE	PLANSA A.01
Desenat	Arh. Mihai Bura				

**S.C. MBR STUDIO PLAN S.R.L.**  
 C.I.F. 40719596 - TEL. 0745.682.785



ORDINUL ARHITECTUR  
 DIN ROMANIA  
 6539  
 Mihai  
 BUR  
 arhitect cu drept de semnatura



**LEGENDA SPATII PARTER:**

P-01 Acces + Sala de asteptare	gresie	14,25m <sup>2</sup>
P-02 Hol	gresie	4,30m <sup>2</sup>
P-03 Camera tehnica	gresie	4,50m <sup>2</sup>
P-04 Consiliere individuala si intalniri	gresie	14,60m <sup>2</sup>
P-05 Consiliere/ Mediere scolara Alte activitati cu specific educativ	gresie	15,35m <sup>2</sup>
P-06 Grup sanitar	gresie	4,75m <sup>2</sup>
P-07 Grup sanitar public	gresie	4,90m <sup>2</sup>
P-08 Grup sanitar pers.handicap	gresie	4,25m <sup>2</sup>
P-09 Grup sanitar personal	gresie	4,00m <sup>2</sup>
P-10 Hol	gresie	4,60m <sup>2</sup>
P-11 Consiliere scolara	gresie	10,25m <sup>2</sup>
P-12 Spatiu depozitare	gresie	3,30m <sup>2</sup>
P-13 Cabinet servicii medicale	gresie	14,60m <sup>2</sup>
P-14 Birou personal	gresie	9,10m <sup>2</sup>
P-15 Terasa acces + Rampa	gresie antide	7,65m <sup>2</sup>
P-16 Terasa acces	gresie antide	1,90m <sup>2</sup>

**INDICATORI TEHNICI GENERALI:**

Funciune - Centru comunitar integrat	2638,0m <sup>2</sup>
Suprafata teren	2638,0m <sup>2</sup>
Suprafata construita - parter (fara terase)	137,3m <sup>2</sup>
Suprafata construita - parter (cu terase)	149,1m <sup>2</sup>
Suprafata construita	137,3m <sup>2</sup>
Suprafata construita desfasurata (fara terase)	137,3m <sup>2</sup>
Suprafata construita desfasurata (cu terase)	149,1m <sup>2</sup>
Suprafata utila - parter (fara terase)	112,75m <sup>2</sup>
Suprafata utila - parter (cu terase)	132,30m <sup>2</sup>
Suprafata utila desfasurata (fara terase)	112,75m <sup>2</sup>
Suprafata utila desfasurata (cu terase)	132,30m <sup>2</sup>
Regim de inaltime	P
Inaltime maxima (de la CTA la coama)	5,35m
Inaltime spatii verzi	194,59m <sup>2</sup>
Suprafata circulatii auto si parcaje	345,0m <sup>2</sup>
Suprafata platforma punct gospodaresc	11,0m <sup>2</sup>
Suprafata trotuar si scari exterioare	101,0m <sup>2</sup>
Suprafata alee pietonale	86,0m <sup>2</sup>
Numar locuri de parcare propuse	4
Procentul de ocupare al terenului	5,2%
Coefficientul de utilizare al terenului	0,052

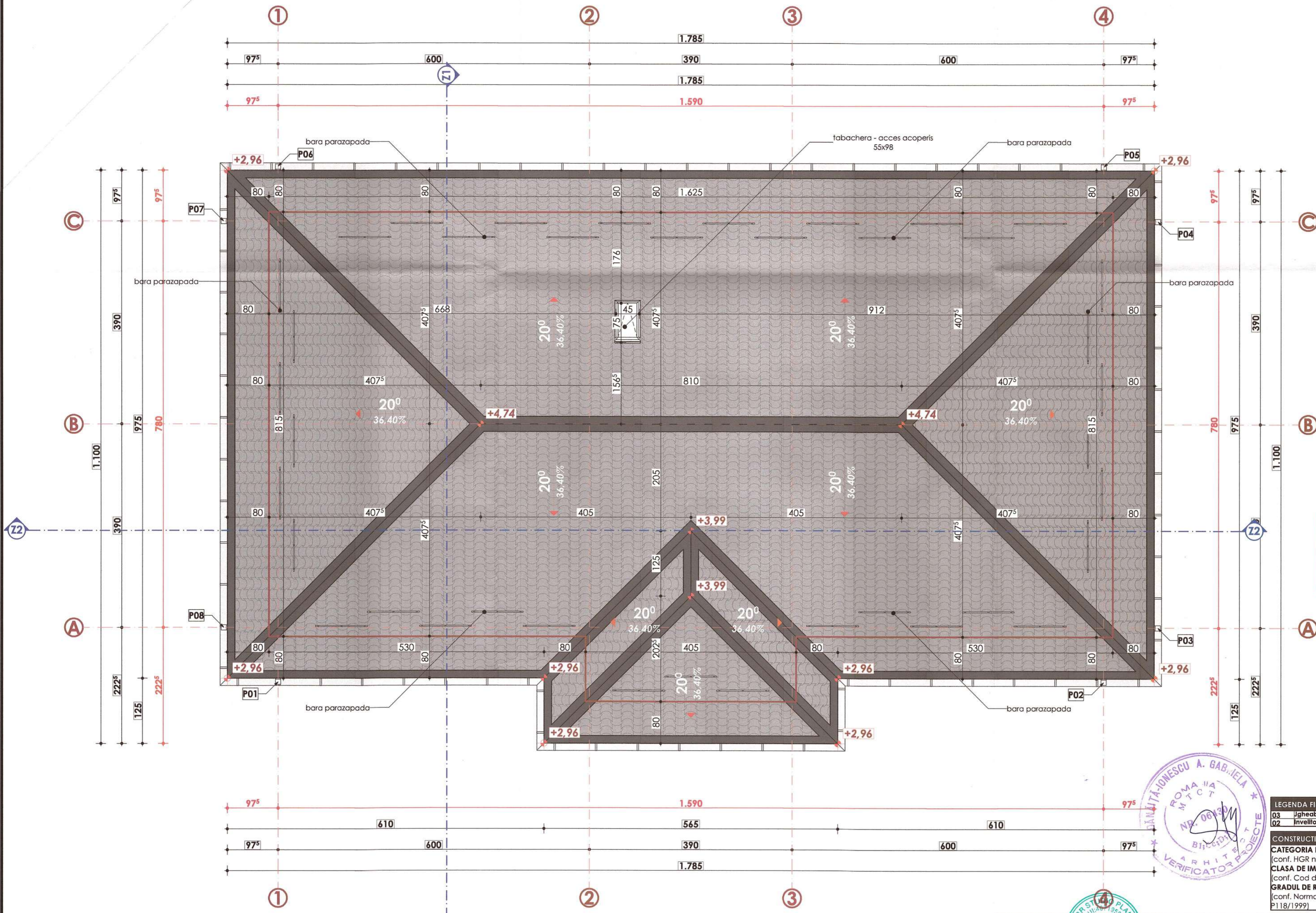
**LEGENDA SISTEM CONSTRUCTIV:**

- Stalp din beton armat
- Perete exterior din caramida, termoizolat cu polistiren expandat/vata bazaltica - ignifug, 10cm
- Perete interior din caramida 15cm
- Perete interior din gips-carton pe structura

CONSTRUCTIA PROIECTATA SE INCADREAZA IN:  
**CATEGORIA DE IMPORTANTA "C"**  
 (conf. HGR nr.766/1997)  
**CLASA DE IMPORTANTA "III"**  
 (conf. Cod de proiectare seismic P100/1-2013)  
**GRADUL DE REZISTENTA LA FOC "II"**  
 (conf. Normativ de siguranta la foc a constructiilor P118/1999)



VERIFICATOR/ EXPERT	SEMNATURA	CERINTA	REFERAT/ EXPERTIZA	NR./DATA
			Beneficiar:	PROIECT 31/2022
<b>S.C. MBR STUDIO PLAN S.R.L.</b> C.I.F. 40719596 - TEL. 0745.682.785				
SPECIFICATIE	NUME	SEMNATURA	Scara: 1:50	Titlu proiect: CONSTRUIRE CENTRU COMUNITAR INTEGRAT IN LOCALITATEA GHERGHESTI, JUDETUL VASLUI Adresa: sat Gherghești, com. Gherghești, Jud. Vaslui
Sef proiect	Arh. Mihai Bura		Data: Iunie 2022	FAZA P.Ih + D.e
Proiectat	Arh. Mihai Bura			PLANSA
Desenat	Arh. Mihai Bura			A.02



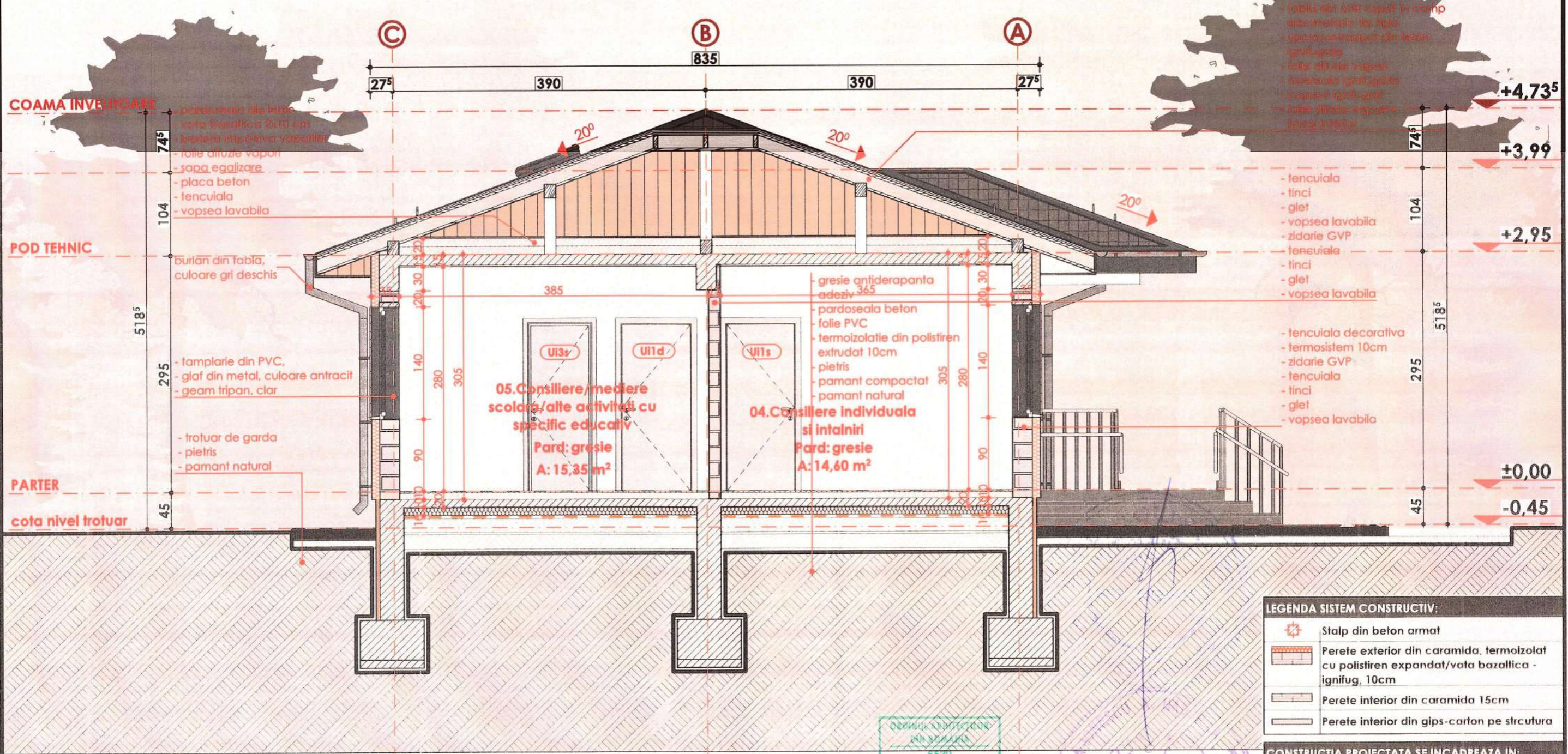
ORDINUL ARHITECTILOR  
DIN ROMANIA  
6539  
**Mihai BURA**  
Arhitect cu drept de semnatura



LEGENDA FINISAJE:  
03 Jgheaburi si burleane din tabla, culoare gri  
02 Invelitoare din tabla ondulata, culoare antracit

CONSTRUCTIA PROIECTATA SE INCADREAZA IN:  
CATEGORIA DE IMPORTANTA "C"  
(conf. HGR nr.766/1997)  
CLASA DE IMPORTANTA "III"  
(conf. Cod de proiectare seismic P100/1-2013)  
GRADUL DE REZISTENTA LA FOC "II"  
(conf. Normativ de siguranta la foc a constructiilor P118/1999)

VERIFICATOR/ EXPERT	SEMNATURA	CERINTA	REFERAT/ EXPERTIZA	NR./DATA
			Beneficiar:	PROIECT 31/2022
<b>S.C. MBR STUDIO PLAN S.R.L.</b> C.I.F. 40719596 - TEL. 0745.682.785			COMUNA GHERGHESTI	FAZA
SPECIFICATIE	NUME	Scara: 1:50	Titlu proiect: <b>CONSTRUIRE CENTRU COMUNITAR INTEGRAT IN LOCALITATEA GHERGHESTI, JUDETL VASLUI</b> Adresa: sat Gherghesti, com. Gherghesti, jud. Vaslui	P.th + D.e
Sef proiect	Arh. Mihai Bura	Data: IUNIE 2022	Titlu plansa: <b>PLAN INVELITOARE</b>	PLANSA <b>A.03</b>
Proiectat	Arh. Mihai Bura			
Desenat	Arh. Mihai Bura			



**COAMA INVELTOARE**

- protejare din tabla
- vata bazaltica 2x10 cm
- izolatia impotriva vaporilor
- folie difuzie vapori
- sapa egalizare
- placa beton
- tencuiala
- vopsea lavabila

**POD TEHNIC**

- burtau din tabla, culoare gri deschis
- tamplarie din PVC, glaf din metal, culoare antracit
- geam tripan, clar
- trotuar de garda
- pietris
- pamant natural

**PARTER**

cota nivel trotuar

- tabla din otel vopsit in camp
- vata bazaltica 2x10 cm
- izolatia impotriva vaporilor
- folie difuzie vapori
- sapa egalizare
- placa beton
- tencuiala
- vopsea lavabila

- tencuiala
- tinci
- glet
- vopsea lavabila
- zidarie GVP
- tencuiala
- tinci
- glet
- vopsea lavabila

- tencuiala decorativa
- termosistem 10cm
- zidarie GVP
- tencuiala
- tinci
- glet
- vopsea lavabila

**LEGENDA SISTEM CONSTRUCTIV:**

	Stalp din beton armat
	Perete exterior din caramida, termoizolat cu polistiren expandat/vata bazaltica - ignifug, 10cm
	Perete interior din caramida 15cm
	Perete interior din gips-carton pe structura

**CONSTRUCTIA PROIECTATA SE INCADREAZA IN:**

**CATEGORIA DE IMPORTANTA "C"**  
(conf. HGR nr.766/1997)

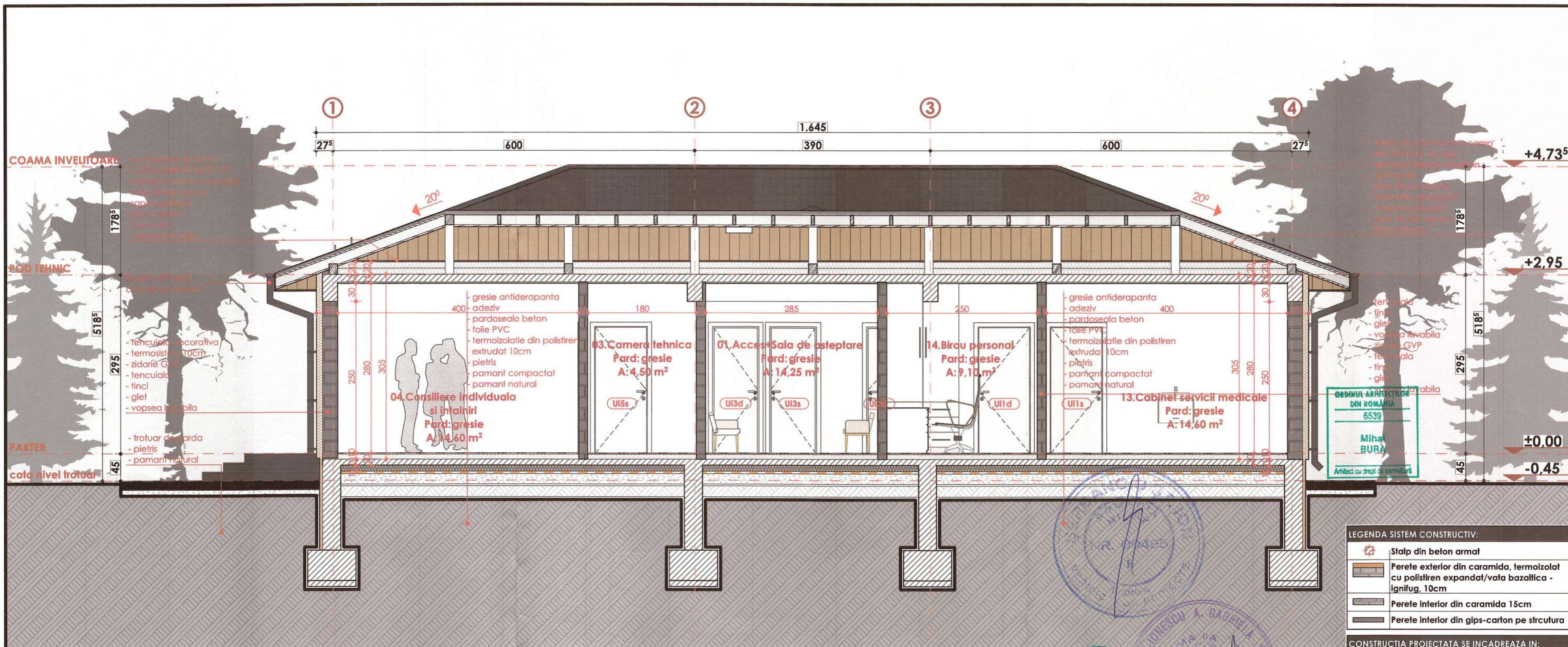
**CLASA DE IMPORTANTA "III"**  
(conf. Cod de proiectare seismic P100/1-2013)

**GRADUL DE REZISTENTA LA FOC "II"**  
(conf. Normativ de siguranta la foc a constructiilor P118/1999)

6539  
**Mihai BURA**  
Arhitect cu drept de semnatura

DANAITA  
NR. 06430  
VERIFICATOR PROIECTE

VERIFICATOR/ EXPERT	SEMNATURA	CERINTA	REFERAT/ EXPERTIZA	NR./DATA
			Beneficiar:	
<b>S.C. MBR STUDIO PLAN S.R.L.</b> C.I.F. 40719596 - TEL. 0745.682.785			<b>COMUNA GHERGHESTI</b>	<b>PROIECT 31/2022</b>
<b>SPECIFICATIE</b>	<b>NUME</b>	<b>SEMNATURA</b>	<b>Scara:</b> 1:50	<b>FAZA</b>
Sef proiect	Arh. Mihai Bura			<b>P.th + D.e</b>
Proiectat	Arh. Mihai Bura		<b>Data:</b> IUNIE 2022	<b>PLANSA</b>
Desenat	Arh. Mihai Bura		Titlu planşa: <b>SECTIUNE Z-1</b>	<b>A.04</b>



**COAMA INVELOTOARE**  
 - tencuiala decorativa  
 - termosistem 10cm  
 - zidarie G+P  
 - tencuiala  
 - finci  
 - glet  
 - vopsea lavabila

**ROD TEHNIC**  
 - tencuiala decorativa  
 - termosistem 10cm  
 - zidarie G+P  
 - tencuiala  
 - finci  
 - glet  
 - vopsea lavabila

**PARTER**  
 - trotuar de garda  
 - pietris  
 - pamant natural

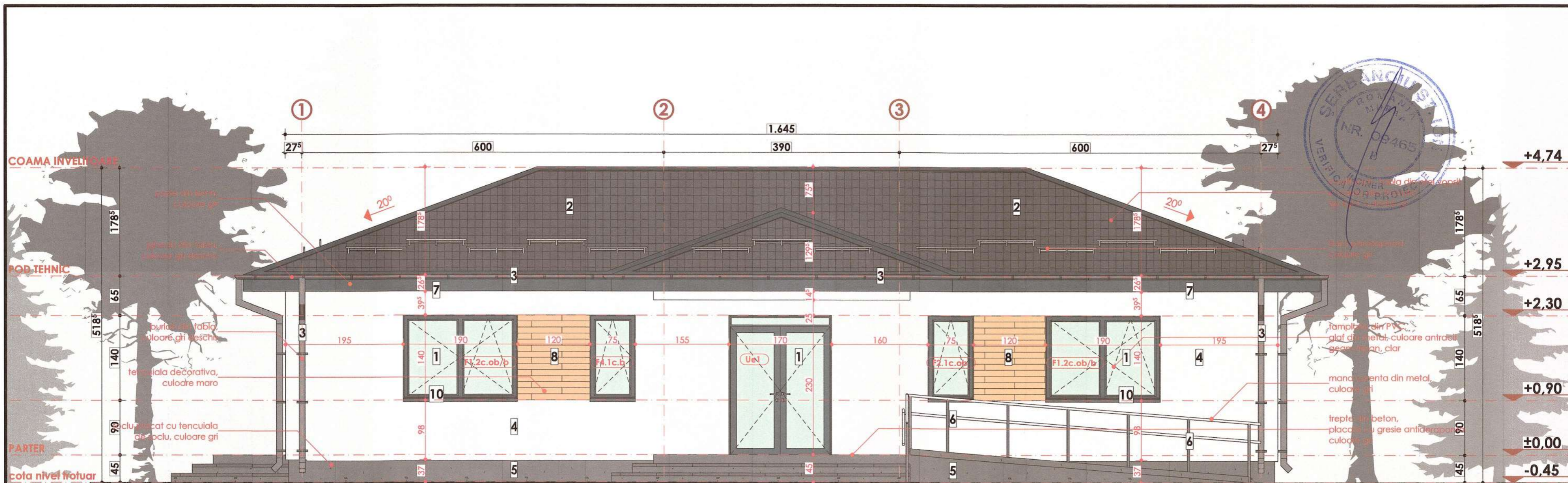
**LEGENDA SISTEM CONSTRUCTIV:**

- Stalp din beton armat
- Perete exterior din caramida, termoizolat cu polistiren expandat/vata bazaltica - Ignifug, 10cm
- Perete interior din caramida 15cm
- Perete interior din gips-carton pe structura

**CONSTRUCTIA PROIECTATA SE INCADREAZA IN:**  
**CATEGORIA DE IMPORTANTA "C"**  
 (conf. HGR nr.766/1997)  
**CLASA DE IMPORTANTA "III"**  
 (conf. Cod de proiectare seismic P100/1-2013)  
**GRADUL DE REZISTENTA LA FOC "II"**  
 (conf. Normativ de siguranta la foc a constructiilor P118/1999)



VERIFICATOR/ EXPERT	SEMNATURA	CERINTA	REFERAT/ EXPERTIZA	NR./DATA
			Beneficiar:	
	<b>S.C. MBR STUDIO PLAN S.R.L.</b> C.I.F. 40719596 - TEL. 0745.682.785		COMUNA GHERGHESTI	PROIECT 31/2022
<b>SPECIFICATIE</b>	<b>NUME</b>	<b>SEMNATURA</b>	<b>Scara:</b> 1:50	<b>FAZA</b>
Sef proiect	Arh. Mihai Bura			P.th + D.e
Proiectat	Arh. Mihai Bura		<b>Data:</b> IUNIE 2022	<b>PLANSA</b>
Desenat	Arh. Mihai Bura		Titlu planşa: <b>SECTIUNE Z-2</b>	<b>A.05</b>



**LEGENDA FINISAJE:**

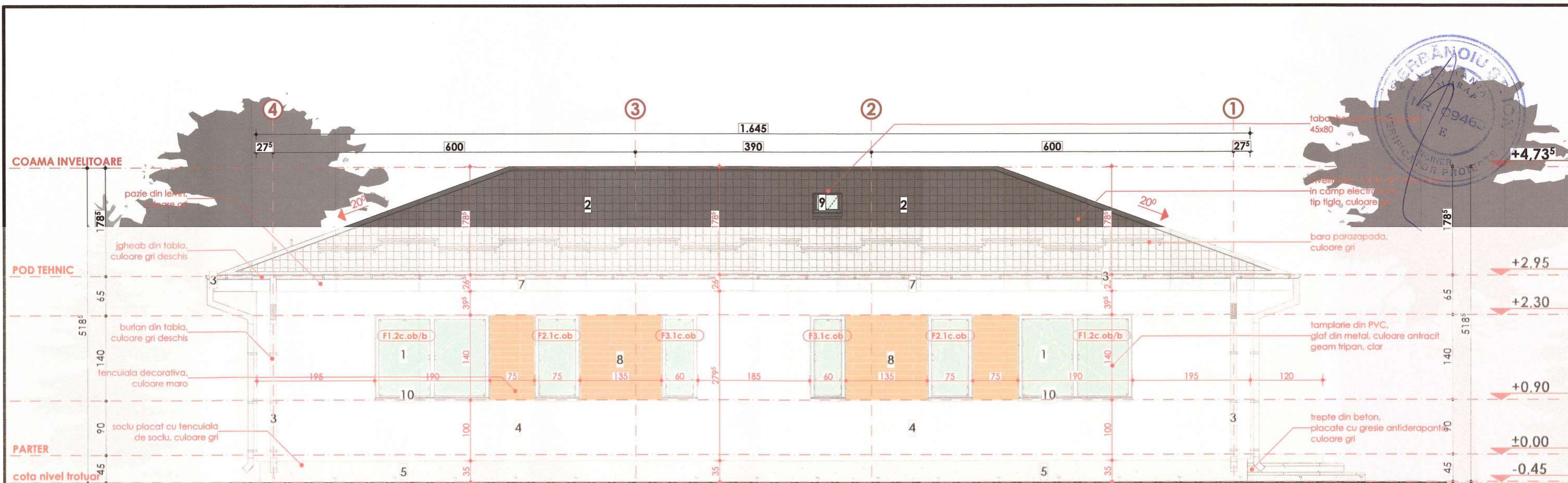
01	Tamplarie din PVC cu geam termopan, culoare gri
02	Invelitoare - tabla din otel vopsit in camp electrostatic, tip figla, culoare gri
03	Jgheaburi si burlete din tabla, culoare gri
04	Tencuiala decorativa, culoare alb
05	Soclu placat cu tencuiala de soclu, culoare gri
06	Parapet cu mana curenta din metal, culoare gri
07	Pazie din lemn, culoare antracit
08	Tencuiala decorativa, culoare maro
09	Tabachera cu rama de etansare, geam simplu, culoare antracit
10	Glaf fereastră din metal, culoare antracit

CONSTRUCTIA PROIECTATA SE INCADREAZA IN:  
**CATEGORIA DE IMPORTANTA "C"**  
 (conf. HGR nr.766/1997)  
**CLASA DE IMPORTANTA "III"**  
 (conf. Cod de proiectare seismic P100/1-2013)  
**GRADUL DE REZISTENTA LA FOC "II"**  
 (conf. Normativ de siguranta la foc a constructiilor P118/1999)

ORDINUL ARHITECTILOR  
 DIN ROMANIA  
 6539  
**Mihai BURA**  
 Arhitect cu drept de semnatura

ROMANIA  
 M.T.C.T.  
 NR. 06420  
 B.T.C.C.D.F.P.  
 VERIFICATOR DE PROIECTE

VERIFICATOR/EXPERT	SEMNATURA	CERINTA	REFERAT/EXPERTIZA	NR./DATA
			Beneficiar:	
<b>S.G. MBR STUDIO PLAN S.R.L</b> C.I.F. 40719596 - TEL. 0745.682.785			<b>COMUNA GHERGHESTI</b>	<b>PROIECT 31/2022</b>
<b>SPECIFICATIE</b>	<b>NUME</b>	<b>SEMNATURA</b>	<b>Scara:</b> 1:50	<b>FAZA</b> P.th + D.e
Sef proiect	Arh. Mihai Bura		<b>Data:</b> IUNIE 2022	<b>PLANSA</b> A.06
Proiectat	Arh. Mihai Bura			
Desenat	Arh. Mihai Bura		Titlu proiect: <b>CONSTRUIRE CENTRU COMUNITAR INTEGRAT IN LOCALITATEA GHERGHESTI, JUDETEL VASLUI</b> Adresa: sat Gherghesti, com. Gherghesti, jud. Vaslui	
			Titlu plansa: <b>FATADA PRINCIPALA</b>	



**LEGENDA FINISAJE**

01	Tamplarie din PVC cu geam termopan, culoare gri
02	Invelitoare - tabla din otel vopsit in camp electrostatic, tip tigla, culoare gri
03	Igheaburi si burleane din tabla, culoare gri
04	Tencuiala decorativa, culoare alb
05	Soclu placat cu tencuiala de soclu, culoare gri
06	Parapel cu mana curenta din metal, culoare gri
07	Pazie din lemn, culoare antracit
08	Tencuiala decorativa, culoare maro
09	Tabachera cu rama de etansare, geam simplu, culoare antracit
10	Glaf fereastră din metal, culoare antracit

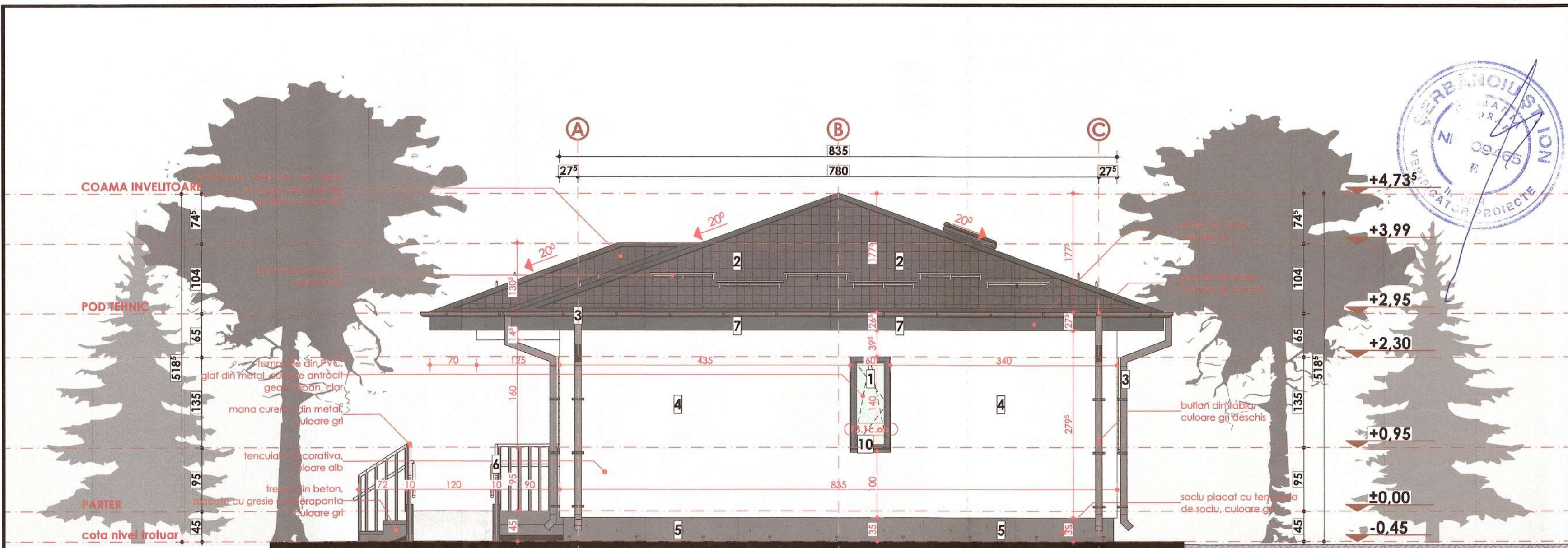
**CONSTRUCTIA PROIECTATA SE INCADREAZA IN:**  
 CATEGORIA DE IMPORTANTA "C"  
 (conf. HGR nr.766/1997)  
 CLASA DE IMPORTANTA "III"  
 (conf. Cod de proiectare seismic P100/1-2013)  
 GRADUL DE REZISTENTA LA FOC "II"  
 (conf. Normativ de siguranta la foc a constructiilor P118, 1999)

ORDINUL ARHITECTILOR  
 DIN ROMANIA  
 6539  
**Mihal BURA**  
 Arhitect cu drept de semnatura

DANAITA-IONESCU A. GAC IELA  
 ROMANIA  
 ARHITECT  
 NR. 08430  
 B1;C2;D1F  
 VERIFICATOR PROIECTE

S.C. MBR STUDIO PLAN S.R.L.  
 CUI:4071896  
 MBR  
 S.C. MBR STUDIO PLAN S.R.L.  
 CUI:4071896

VERIFICATOR EXPERT	SEMNATURA	CERINTA	REFERAT/ EXPERTIZA	NR /DATA
			Beneficiar:	
	<b>S.C. MBR STUDIO PLAN S.R.L.</b> CUI: 40719596 - TEL: 0745.682.785		<b>COMUNA GHERGHESII</b>	PROIECT 31/2022
<b>SPECIFICATIE</b>	<b>NUME</b>	<b>SEMNATURA</b>	<b>Scara:</b>	<b>FAZA</b>
Sef proiect	Arh. Mihai Bura		1:50	FAZA
Proiectat	Arh. Mihai Bura		<b>Data:</b>	P.th + D.e
Desenut	Arh. Mihai Bura		IUNIE 2022	PLANSA A.07



**LEGENDA FINISAJE:**

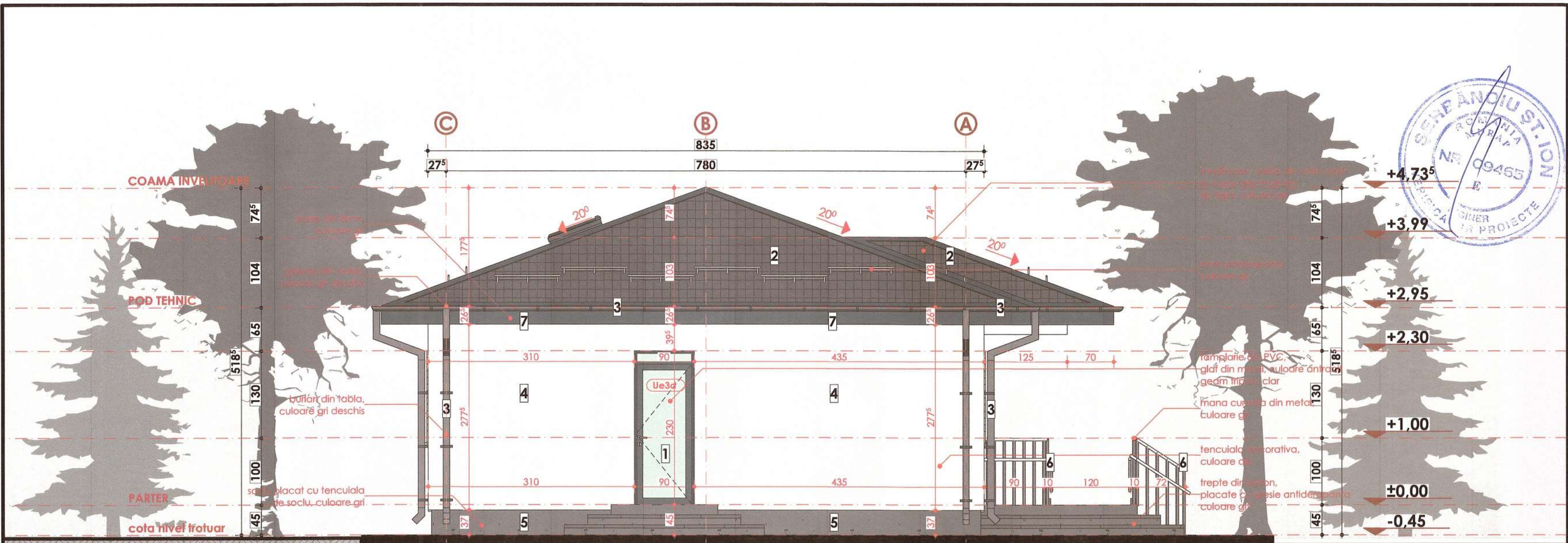
01	Tamplarie din PVC cu geam termopan, culoare gri
02	Invelitoare - tabla din otel vopsit in camp electrostatic, tip tigla, culoare gri
03	Igheaburi si burlane din tabla, culoare gri
04	Tencuiala decorativa, culoare alb
05	Soclu placat cu tencuiala de soclu, culoare gri
06	Parapet cu mana curenta din metal, culoare gri
07	Pazie din lemn, culoare antracit
08	Tencuiala decorativa, culoare maro
09	Tabachera cu rama de elansare, geam simplu, culoare antracit
10	Glaf fereastră din metal, culoare antracit

CONSTRUCTIA PROIECTATA SE INCADREAZA IN:  
**CATEGORIA DE IMPORTANTA "C"**  
 (conf. HGR nr.766/1997)  
**CLASA DE IMPORTANTA "III"**  
 (conf. Cod de proiectare seismic P100/1-2013)  
**GRADUL DE REZISTENTA LA FOC "II"**  
 (conf. Normativ de siguranta la foc a constructiilor P118/1999)

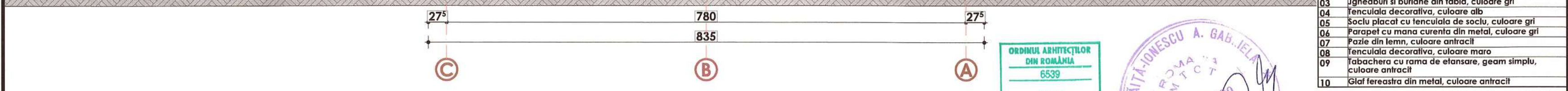
ORDINUL ARHITECTILOR  
 DIN ROMANIA  
 6539  
**Mihai BURA**  
 Arhitect cu drept de semnatura



VERIFICATOR/ EXPERT	SEMNATURA	CERINTA	REFERAT/ EXPERTIZA	NR./DATA
			Beneficiar:	
<b>S.C. MBR STUDIO PLAN S.R.L.</b> C.I.F. 40719596 - TEL. 0745.682.785			<b>COMUNA GHERGHESTI</b>	<b>PROIECT 31/2022</b>
<b>SPECIFICATIE</b>	<b>NUME</b>	<b>SEMNATURA</b>	<b>Scara:</b> 1:50	<b>FAZA</b> P.th + D.e
Sef proiect	Arh. Mihai Bura		Titlu proiect: <b>CONSTRUIRE CENTRU COMUNITAR INTEGRAT IN LOCALITATEA GHERGHESTI, JUDETUL VASLUI</b> Adresa: sat Gherghesti, com. Gherghesti, jud. Vaslui	<b>PLANSĂ</b>
Proiectat	Arh. Mihai Bura			
Desenat	Arh. Mihai Bura		<b>Data:</b> IUNIE 2022	<b>A.08</b>



LEGENDA FINISAJE:	
01	Tamplarie din PVC cu geam termopan, culoare gri
02	Invelltoare - tabla din otel vopsit in camp electrostatic, lip tigla, culoare gri
03	Igheaburi si burlane din tabla, culoare gri
04	Tencuiala decorativa, culoare alb
05	Soclu placat cu tencuiala de soclu, culoare gri
06	Parapet cu mana curenta din metal, culoare gri
07	Pazie din lemn, culoare antracit
08	Tencuiala decorativa, culoare maro
09	Tabachera cu rama de efansare, geam simplu, culoare antracit
10	Glaf fereastră din metal, culoare antracit



ORDINUL ARHITECTILOR  
DIN ROMANIA  
6539  
**Mihai BURA**  
Arhitect cu drept de semnatura



CONSTRUCTIA PROIECTATA SE INCADREAZA IN:  
**CATEGORIA DE IMPORTANTA "C"**  
(conf. HGR nr.766/1997)  
**CLASA DE IMPORTANTA "III"**  
(conf. Cod de proiectare seismic P100/1-2013)  
**GRADUL DE REZISTENTA LA FOC "II"**  
(conf. Normativ de siguranta la foc a constructiilor P118/1999)

VERIFICATOR/ EXPERT	SEMNETURA	CERINTA	REFERAT/ EXPERTIZA	NR./DATA
			Beneficiar:	
<b>S.C. MBR STUDIO PLAN S.R.L.</b> C.I.F. 40719596 - TEL. 0745.682.785			<b>COMUNA GHERGHESTI</b>	<b>PROIECT 31/2022</b>
<b>SPECIFICATIE</b>	<b>NUME</b>	<b>SEMNETURA</b>	<b>Scara:</b> 1:50	<b>FAZA</b> P.th + D.e
Sef proiect	Arh. Mihai Bura		<b>Data:</b> IUNIE 2022	<b>PLANSA</b> <b>A.09</b>
Proiectat	Arh. Mihai Bura			
Desenat	Arh. Mihai Bura		<b>Titlu plansa: FATADA LATERAL STANGA</b>	

**TABEL TAMPLARIE EXTERIOARA SI INTERIOARA - USI**

DENUMIRE	Ue1	Ue3d	Ui1d	Ui1s	Ui2d	Ui3d	Ui3s	Ui4d	Ui5d	Ui5s
<b>CANTITATE</b>	1	1	3	2	1	1	4	1	2	1
<b>SENS DESCHIDERE</b>	2 canaturi egale - exterior	1 canat: un singur sens, interior -dreapta	1 canat: un singur sens, interior -dreapta	1 canat: un singur sens, interior-stanga	1 canat: un singur sens, exterior-dreapta	1 canat: un singur sens, exterior-dreapta	1 canat: un singur sens, interior-stanga	1 canat: un singur sens, exterior-dreapta	1 canat: un singur sens, exterior-dreapta	1 canat: un singur sens, interior-stanga
<b>DIMENSIUNI L x H</b>	170x230	90x230	90x210	90x210	100x210	80x210	80x210	70x200	70x200	90x210
<b>SUPRAFATA (m2)</b>	3,91 x 1 = 3,91m <sup>2</sup>	2,07 x 1 = 2,07m <sup>2</sup>	1,89 x 3 = 5,67m <sup>2</sup>	1,89 x 2 = 3,78m <sup>2</sup>	2,10 x 1 = 2,10m <sup>2</sup>	1,68 x 1 = 1,68m <sup>2</sup>	1,68 x 4 = 6,72m <sup>2</sup>	1,40 x 1 = 1,40m <sup>2</sup>	1,40 x 2 = 2,80m <sup>2</sup>	1,89 x 1 = 1,89m <sup>2</sup>
<b>SUPRAFATA TOTALA (m2)</b>	<b>32,02m<sup>2</sup></b>									
<b>MATERIALE</b>	TOC: profil PVC PANEL: vitrat, sticla termopan PERVAZURI: -	TOC: profil PVC PANEL: vitrat, sticla termopan PERVAZURI: -	TOC: profil PVC PANEL: termoizolant PERVAZURI: din PVC	TOC: profil PVC PANEL: termoizolant PERVAZURI: din PVC	TOC: profil PVC PANEL: termoizolant PERVAZURI: din PVC	TOC: profil PVC PANEL: termoizolant PERVAZURI: din PVC	TOC: profil PVC PANEL: termoizolant PERVAZURI: din PVC	TOC: profil PVC PANEL: termoizolant PERVAZURI: din PVC	TOC: profil PVC PANEL: termoizolant PERVAZURI: din PVC	TOC: profil metalic PANEL: metal/termoizolant PERVAZURI: -
<b>CULOARE</b>	TOC: gri PANEL: - PERVAZURI: -	TOC: gri PANEL: - PERVAZURI: -	TOC: alb PANEL: alb PERVAZURI: albe	TOC: alb PANEL: alb PERVAZURI: albe	TOC: alb PANEL: alb PERVAZURI: albe	TOC: alb PANEL: alb PERVAZURI: albe	TOC: alb PANEL: alb PERVAZURI: albe	TOC: alb PANEL: alb PERVAZURI: albe	TOC: alb PANEL: alb PERVAZURI: albe	TOC: alb PANEL: alb PERVAZURI: -
<b>VITRAJ</b>	geam TRIPAN, clar, min. 32 mm	geam TRIPAN, clar, min. 32 mm	-	-	-	-	-	-	-	-
<b>TIP</b>	tamplarie exterioara	tamplarie exterioara	tamplarie interioara	tamplarie interioara	tamplarie interioara	tamplarie interioara	tamplarie interioara	tamplarie interioara	tamplarie interioara	tamplarie interioara
<b>REPREZENTARE IN PLAN</b>										
<b>REPREZENTARE IN FATADA</b>										



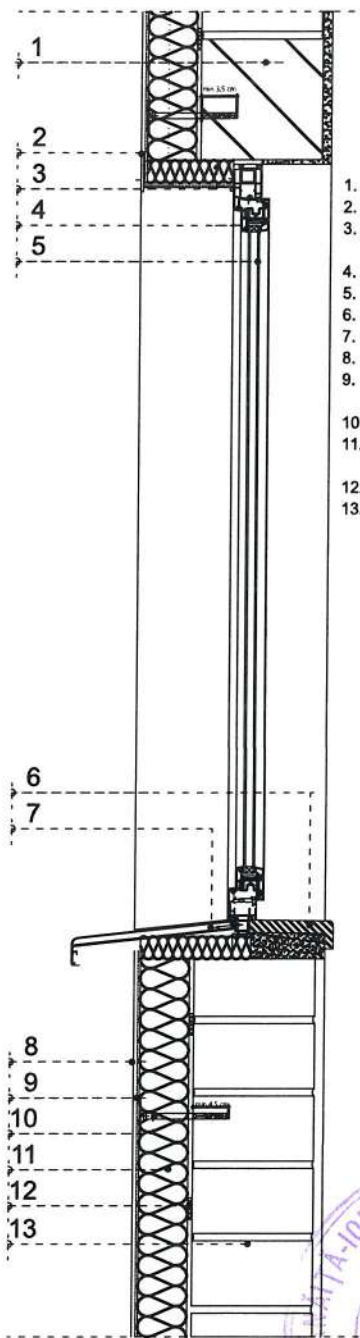
**TABEL TAMPLARIE EXTERIOARA - FERESTRE**

DENUMIRE	F1.2c.ob/b	F2.1c.ob	F3.1c.ob	F4.1c.b
<b>CANTITATE</b>	4	3	3	1
<b>SENS DESCHIDERE</b>	1 canat: oscilobatant (interior stanga) 1 canat: batant (interior dreapta)	1 canat: oscilobatant (interior dreapta)	1 canat: oscilobatant (interior stanga)	1 canat: batant (interior stanga)
<b>DIMENSIUNI L x H (cm)</b>	190x140	75x140	60x140	75x140
<b>SUPRAFATA (m2)</b>	2,66 x 4 = 10,64m <sup>2</sup>	1,05 x 3 = 3,15m <sup>2</sup>	0,84 x 3 = 2,52m <sup>2</sup>	1,05 x 1 = 1,05m <sup>2</sup>
<b>SUPRAFATA TOTALA (m2)</b>	<b>17,36m<sup>2</sup></b>			
<b>MATERIALE</b>	TOC: profil PVC, minim 5 camere GLAF: metal	TOC: profil PVC, minim 5 camere GLAF: metal	TOC: profil PVC, minim 5 camere GLAF: metal	TOC: profil PVC, minim 5 camere GLAF: metal
<b>CULOARE</b>	TOC: gri, GLAF: gri	TOC: gri, GLAF: gri	TOC: gri, GLAF: gri	TOC: gri, GLAF: gri
<b>VITRAJ</b>	geam TRIPAN, clar, min. 32 mm	geam TRIPAN, clar, min. 32 mm	geam TRIPAN, clar, min. 32 mm	geam simplu, clar,
<b>TIP</b>	tamplarie exterioara	tamplarie exterioara	tamplarie exterioara	tamplarie exterioara
<b>PARAPET</b>	0,90	0,90	0,90	0,90
<b>REPREZENTARE IN PLAN</b>				
<b>REPREZENTARE IN FATADA</b>				



CONSTRUCTIA PROIECTATA SE INCADREAZA IN:  
**CATEGORIA DE IMPORTANTA "C"**  
 (conf. HGR nr.766/1997)  
**CLASA DE IMPORTANTA "III"**  
 (conf. Cod de proiectare seismic P100/1-2013)  
**GRADUL DE REZISTENTA LA FOC "II"**  
 (conf. Normativ de siguranta la foc a constructiilor P118/1999)

VERIFICATOR/ EXPERT	SEMNATURA	CERINTA	REFERAT/ EXPERTIZA	NR./DATA
			Beneficiar:	
<b>S.C. MBR STUDIO PLAN S.R.L</b> C.I.F. 40719596 - TEL. 0745.682.785			<b>COMUNA GHERGHESTI</b>	<b>PROIECT 31/2022</b>
<b>SPECIFICATIE</b>	<b>NUME</b>	<b>SEMNATURA</b>	<b>Scara:</b> 1:100	<b>FAZA</b>
<b>Sef proiect</b>	Arh. Mihai Bura		<b>Data:</b> IUNIE 2022	<b>P.th + D.e</b>
<b>Proiectat</b>	Arh. Mihai Bura			<b>PLANSA</b> <b>A.10</b>
<b>Desenat</b>	Arh. Mihai Bura			
			<b>Titlu proiect: CONSTRUIRE CENTRU COMUNITAR INTEGRAT IN LOCALITATEA GHERGHESTI, JUDEUL VASLUI</b> Adresa: sat Gherghesti, com. Gherghesti, jud. Vaslui	<b>Titlu plansa: TABEL TAMPLARIE</b>



### LEGENDA

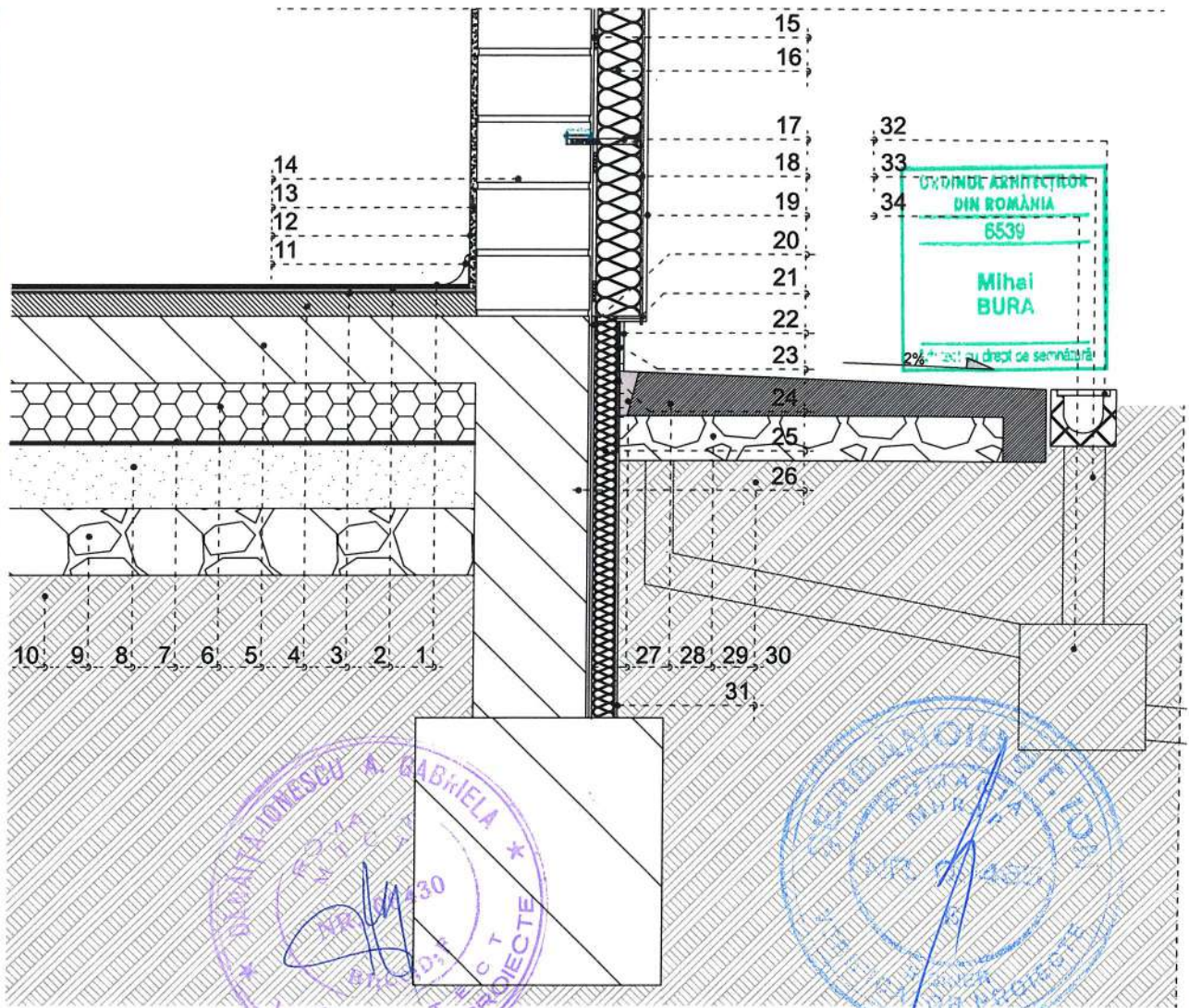
1. CENTURA DIN BETON ARMAT
2. PROFIL ALUMINIU PICURATOR
3. POLISTIREN EXTRUDAT IGNIFUGAT PERIMETRAL GOLURILOR, GROSIME 3 CM
4. PROFIL TAMPLARIE DIN PVC CULOARE GRI
5. STICLA TRIPAN
6. SOLBANC DIN PVC, CULOARE GRI
7. GLAF DIN METAL CULOARE GRI
8. TENCUIALA ACRILICA CULOARE ALBA RAL9016
9. MORTAR/ADEZIV PENTRU SPACLU / PLASA DIN FIBRA DE STICLA - minim 145 gr / mp
10. DIBLU tip DSH 10 K
11. POLISTIREN EXPANDAT IGNIFUGAT EPS 80, 10 cm MONTAT CU DIBLURI IN PERETE
12. ADEZIV POLISTIREN
13. ZIDARIE DIN CARAMIDA GVP GROSIME 25CM



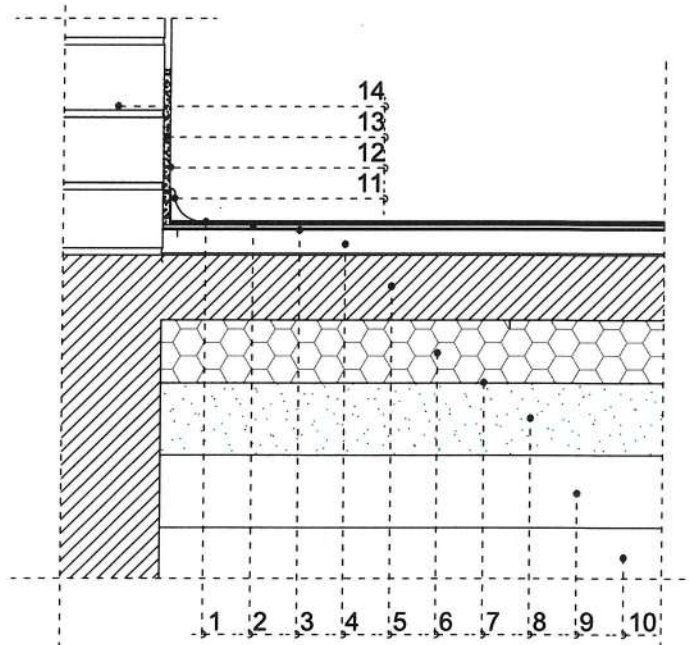
VERIFICATOR/ EXPERT	SEMNATURA	CERINTA	REFERAT/ EXPERTIZA	NR./DATA
			Beneficiar:	
<b>S.C. MBR STUDIO PLAN S.R.L</b> C.I.F. 40719596 - TEL. 0745.682.785			<b>COMUNA GHERGHESTI</b>	<b>PROIECT 31/2022</b>
<b>SPECIFICATIE</b>	<b>NUME</b>	<b>SEMNATURA</b>	<b>Scara:</b> 1:15	<b>FAZA</b>
Sef proiect	Arh. Mihai Bura		Titlu proiect: <b>CONSTRUIRE CENTRU COMUNITAR INTEGRAT IN LOCALITATEA GHERGHESTI, JUDETUL VASLUI</b> Adresa: sat Gherghesti, com. Gherghesti, jud. Vaslui	<b>P.th + D.e</b>
Proiectat	Arh. Mihai Bura		<b>Data:</b> IUNIE 2022	<b>PLANSA</b>
Desenat	Arh. Mihai Bura		Titlu plansa: <b>DETALIU FEREASTRA</b>	<b>A.12</b>

**LEGENDA**

1. PARDOSEALA DIN GRESIE
2. ADEZIV GRESIE
3. SAPA EGALIZARE
4. SAPA ARMATA DIN BETON 5 CM
5. PLACA DIN BETON ARMAT
6. TERMOIZOLATIE POLISTIREN EXTRUDAT 10 CM
7. FOLIE HIDROIZOLATIE
8. STRAT PIETRIS
9. PAMANT COMPACTAT
10. PAMANT NATURAL
11. PLINTA GRESIE
12. AMORSA + FINISAJ VAR LAVANIL
13. TENCUIALA + GLET
14. PERETE DIN ZIDARIE DE CARAMIDA GV 25 CM
15. ADEZIV POLISTIREN
16. POLISTIREN EXPANDAT IGNI-FUGAT EPS 80, 10 cm MONTAT CU DIBLURI IN PERETE
17. DIBLU tip DSH 10 K PENTRU ANCORAREA PLACILOR DE POLISTIREN
18. MORTAR ADEZIV PENTRU SPACLU / PLASA DIN FIBRA DE ATICLA- minim 145 gr/mp
19. TENCUIALA DECORATIVA ACRILICA - PROPUSA
20. IZOLATIE HIDROFUGA RIGIDA
21. PROFIL ALUMINIU PICURATOR
22. SOCLU FINISAT CU TENCUIALA DE SOCLU, CULOARE GRI
23. MORTAR ADEZIV PENTRU PIATRA NATURALA
24. ARMARE PLASA SUDATA
25. POLISTIREN EXTRUDAT 5 CM GROSIME
26. ELEVATIE BETON ARMAT
27. DOP MASTIC BITUMINOS
28. TROTUAR DIN BETON SIMPLU
29. STRAT FILTRANT DE PIETRIS
30. PAMANT COMPACTAT
31. MEMBRANA DE PROTECTIE CU CRAMPOANE
32. RIGOLA PERIMETRALA PREFABRICATA
33. TEAVAPVC DE COLECTARE APE PLUVIALE
34. DREN COLECTOR CU RACORD LA CAMIN



VERIFICATOR/ EXPERT	SEMNTURA	CERINTA	REFERAT/ EXPERTIZA	NR./DATA
			Beneficiar:	
<b>S.C. MBR STUDIO PLAN S.R.L</b> C.I.F. 40719596 - TEL. 0745.682.785			<b>COMUNA GHERGHESTI</b>	<b>PROIECT 31/2022</b>
<b>SPECIFICATIE</b>	<b>NUME</b>	<b>SEMNTURA</b>	Scara: 1:15 Titlu proiect: <b>CONSTRUIRE CENTRU COMUNITAR INTEGRAT IN LOCALITATEA GHERGHESTI, JUDETUL VASLUI</b> Adresa: sat Gherghesti, com. Gherghesti, jud. Vaslui Titlu plansa: <b>DETALIU TROTUAR</b>	<b>FAZA</b>
Sef proiect	Arh. Mihai Bura			<b>P.th + D.e</b>
Proiectat	Arh. Mihai Bura			<b>PLANSA</b>
Desenat	Arh. Mihai Bura			<b>A.13</b>

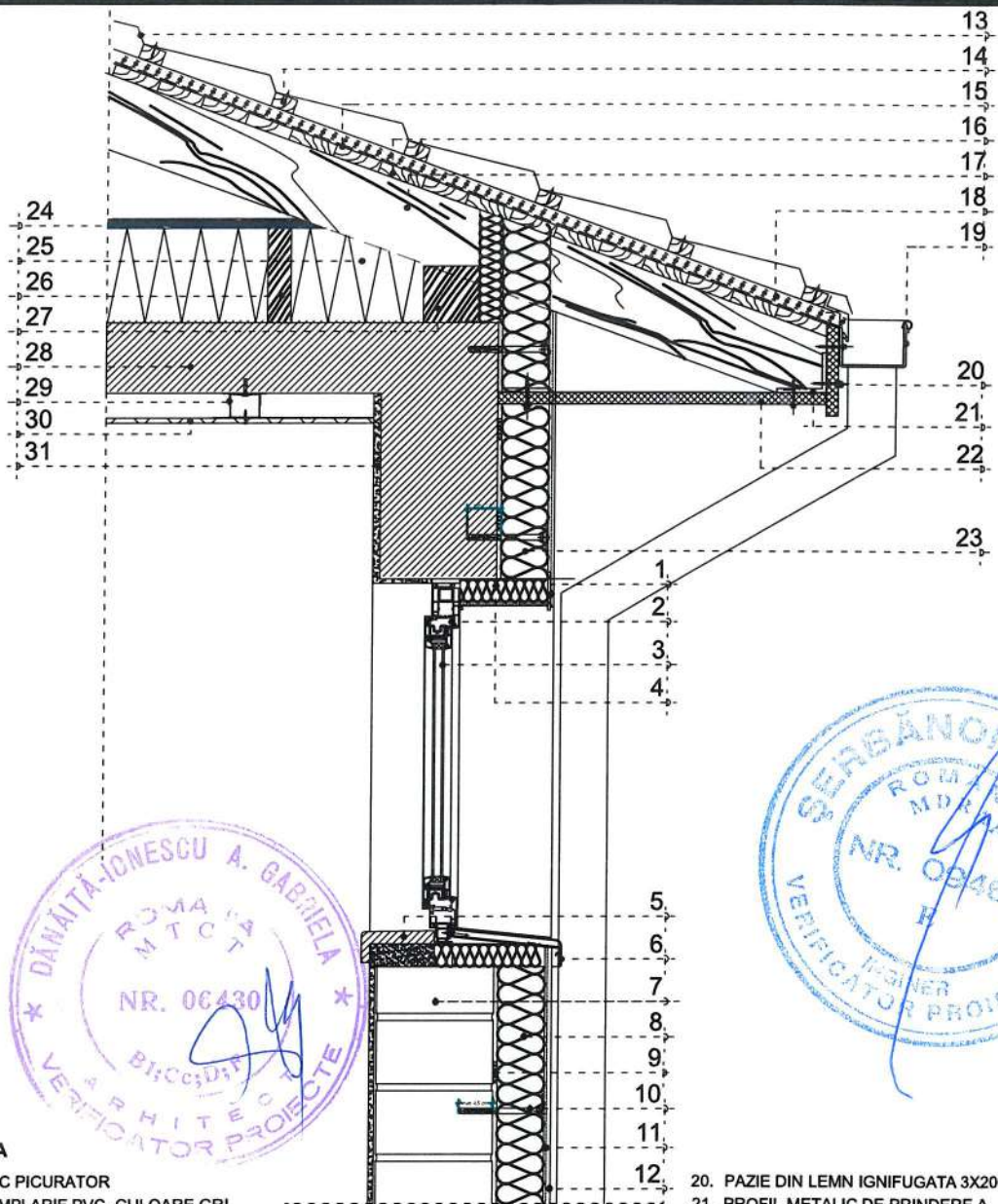


LEGENDA

1. PARDOSEALA DIN GRESIE
2. ADEZIV GRESIE
3. SAPA EGALIZARE
4. SAPA ARMATA DIN BETON 5 CM
5. PLACA DIN BETON ARMAT
6. TERMOIZOLATIE POLISTIREN EXTRUDAT 10 CM
7. FOLIE HIDROIZOLATIE
8. STRAT PIETRIS
9. PAMANT COMPACTAT
10. PAMANT NATURAL
11. PROFIL PLINTA PVC
12. AMORSA + FINISAJ VAR LAVANIL
13. TENCUIALA + GLET
14. PERETE DIN ZIDARIE DE CARAMIDA



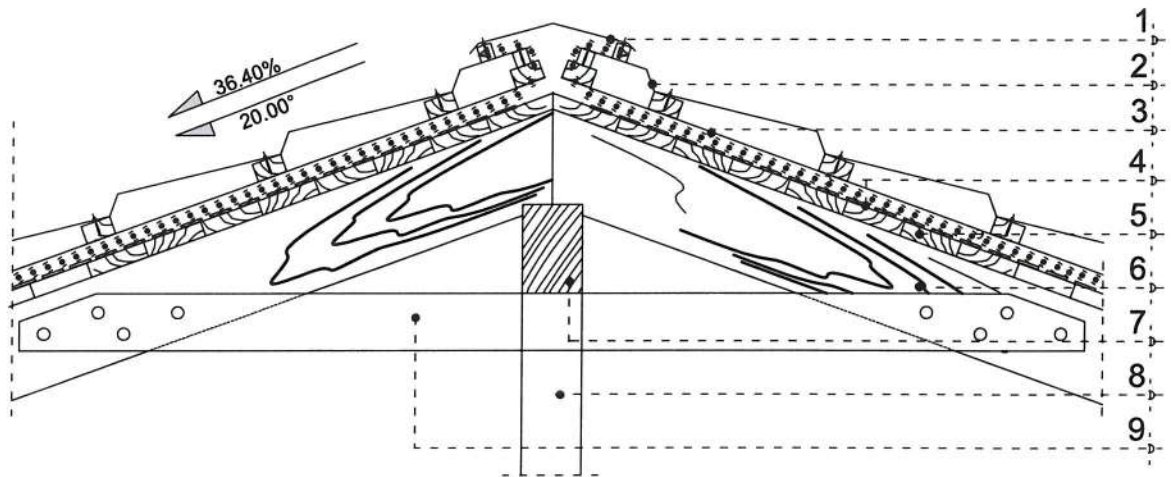
VERIFICATOR/ EXPERT	SEMNATURA	CERINTA	REFERAT/ EXPERTIZA	NR./DATA
			Beneficiar:	
<b>S.C. MBR STUDIO PLAN S.R.L</b> C.I.F. 40719596 - TEL. 0745.682.785			<b>COMUNA GHERGHESTI</b>	<b>PROIECT 31/2022</b>
<b>SPECIFICATIE</b>	<b>NUME</b>	<b>SEMNATURA</b>	<b>Scara:</b> 1:15	<b>FAZA</b>
Sef proiect	Arh. Mihai Bura			P.th + D.e
Proiectat	Arh. Mihai Bura		<b>Data:</b> IUNIE	<b>PLANSA</b>
Desenat	Arh. Mihai Bura		2022	<b>A.14</b>
			Titlu proiect: <b>CONSTRUIRE CENTRU COMUNITAR INTEGRAT IN LOCALITATEA GHERGHESTI, JUDETUL VASLUI</b> Adresa: sat Gherghesti, com. Gherghesti, jud. Vaslui	
			Titlu plansa: <b>DETALIU DE PARDOSEALA CU PLACI CERAMICE</b>	



**LEGENDA**

1. PROFIL PVC PICURATOR
2. PROFIL TAMPLARIE PVC, CULOARE GRI
3. STICLA TRIPAN
4. POLISTIREN EXTRUDAT IGNIFUGAT 3cm PERIMETRAL FEREASTRA
5. SOLBANC DIN PVC, CULOARE GRI
6. GLAF EXTERIOR DIN METAL, CULOARE GRI
7. PERETE DIN ZIDARIE DE CARAMIDA GV
8. POLISTIREN EXPANDAT IGNIFUGAT EPS 80, 10 cm MONTAT CU DIBLURI IN PERETE
9. ADEZIV POLISTIREN
10. DIBLU tip DSH 10 K
11. MORTAR ADEZIV PENTRU SPACLU / PLASA DIN FIBRA DE STICLA - minim 145 gr / mp
12. TENCUIALA DECORATIVA ACRILICA PROPUSA
13. TABLA DIN OTEL VOPSIT IN CAMP ELECTROSTATIC TIP TIGLA, CULOARE GRI
14. SIPCI SI CONTRASIPCI DIN LEMN IGNIFUGAT 3X5CM
15. FOLIE DE PROTECTIE CU DIFUZIE RIDICATA
16. ASTEREALE DE LEMN IGNIFUGATA 2X10CM
17. CAPRIOR DE LEMN IGNIFUGAT 5X15CM
18. PLASA ANTIINSECTE
19. JGHEAB DIN TABLA VOPSIT MULTISTRAT IN CAMP ELECTROMAGNETIC
20. PAZIE DIN LEMN IGNIFUGATA 3X20CM
21. PROFIL METALIC DE PRINDERE A SCANDURII DE INTRADOS
22. PLACAJ INTRADOS STREASINA DIN SCANDURA LEMN RASINOASE IGNIFUGATA
23. POLISTIREN EXPANDAT IGNIFUGAT EPS 80, 10 cm MONTAT CU DIBLURI IN PERETE
24. PODINA OSB 24MM
25. SALTELE DE VATAMINERALA BAZALTICA 20 CM DULAPI LEMN IGNIFUGAT 5X20CM -SCHELET LEMN
26. FIXARE PODINA
27. COSOROABA LEMN IGNIFUGAT 12X12CM
28. PLACA BETON ARMAT
29. PROFIL METALIC PORTANT 50X50MM FIXAT CU BOLTURI SPECIALE IN PLACA DE BETON
30. PLACI GIPS-CARTON FIXATE CU SURUBURI AUTOPERFORANTE /GLET/AMORSA/VAR LAVABIL
31. TENCUIALA DRISCUITA DE INTERIOR, GLET, AMORSA, VAR LAVABIL CULOARE ALBA

VERIFICATOR/ EXPERT	SEMNTURA	CERINTA	REFERAT/ EXPERTIZA	NR./DATA
			Beneficiar:	
	<b>S.C. MBR STUDIO PLAN S.R.L</b> C.I.F. 40719596 - TEL. 0745.682.785		<b>COMUNA GHERGHESTI</b>	<b>PROIECT 31/2022</b>
<b>SPECIFICATIE</b>	<b>NUME</b>	<b>SEMNTURA</b>	<b>Scara:</b>	<b>FAZA</b>
Sef proiect	Arh. Mihai Bura		1:15	P.th + D.e
Proiectat	Arh. Mihai Bura		<b>Data:</b>	<b>PLANSA</b>
Desenat	Arh. Mihai Bura		IUNIE 2022	<b>A.15</b>
			Titlu proiect: <b>CONSTRUIRE CENTRU COMUNITAR INTEGRAT IN LOCALITATEA GHERGHESTI, JUDETUL VASLUI</b>	
			Adresa: sat Gherghesti, com. Gherghesti, jud. Vaslui	
			Titlu plansa: <b>DETALIU STREASINA</b>	

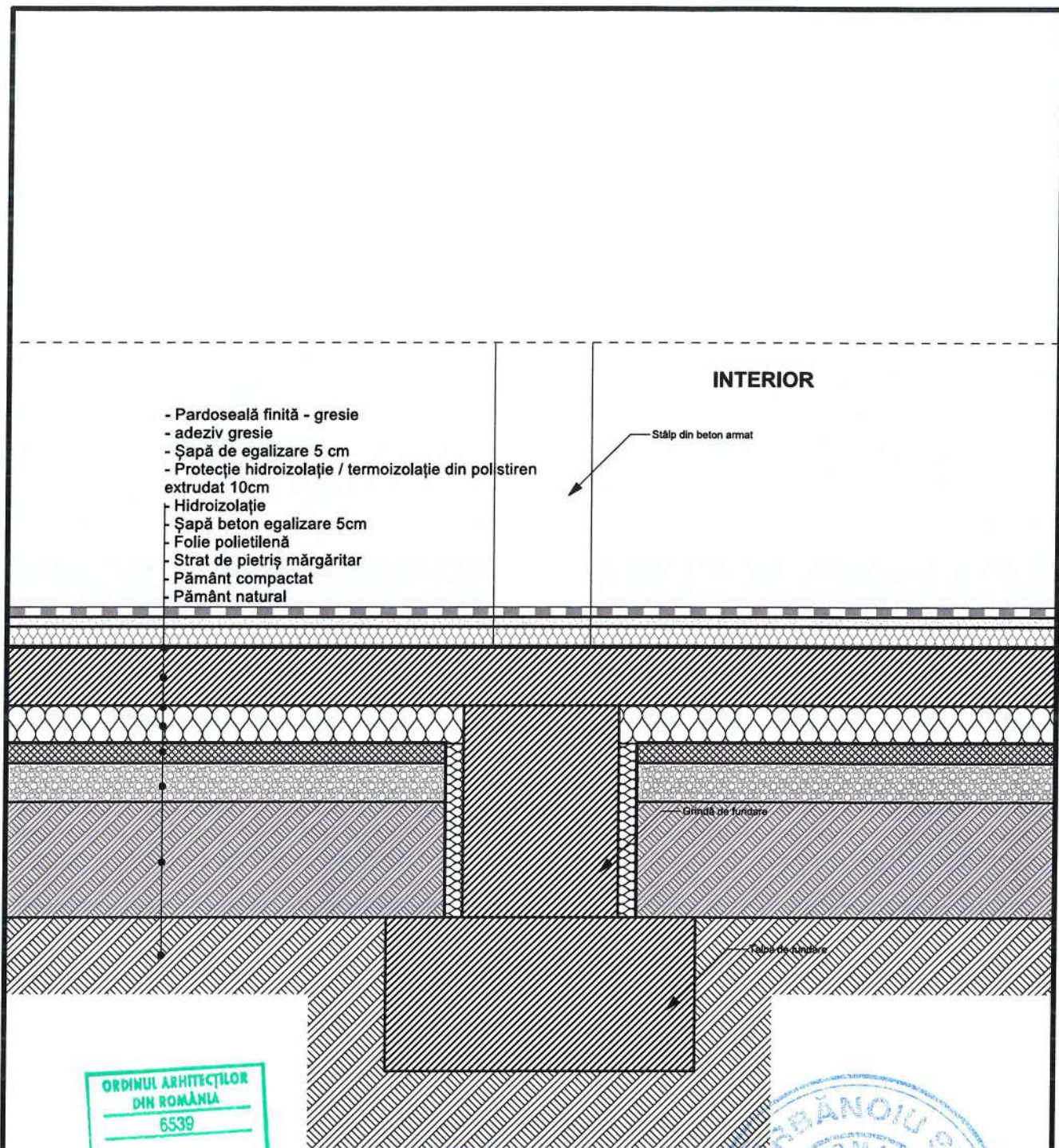


### LEGENDA

1. PROFIL DE COAMA DIN TABLA - CULOARE GRI
2. INVELITOARE - TABLA DIN OTEL VOPSIT IN CAMP ELECTROSTATIC TIP TIGLA, CULOARE GRI
3. SIPCI SI CONTRASIPCI LEMN IGNIFUGAT 3X5CM
4. FOLIE DE PROTECTIE CU DIFUZIE RIDICATA
5. ASTEREALE DE LEMN IGNIFUGAT 2X10CM
6. CAPRIOR DE LEMN IGNIFUGAT 5X15CM
7. PANA DE COAMA IGNIFUGATA 10X15CM
8. POP DIN LEMN IGNIFUGAT 10X10CM
9. CLESTI DIN LEMN IGNIFUGATI 5X10CM



VERIFICATOR/ EXPERT	SEMNATURA	CERINTA	REFERAT/ EXPERTIZA	NR./DATA
 <b>S.C. MBR STUDIO PLAN S.R.L.</b> C.I.F. 40719596 - TEL. 0745.682.785			Beneficiar:	
			<b>COMUNA GHERGHEȘTI</b>	<b>PROIECT 31/2022</b>
<b>SPECIFICATIE</b>	<b>NUME</b>	<b>SEMNATURA</b>	<b>Scara:</b> 1:15	<b>FAZA</b>
Sef proiect	Arh. Mihai Bura		<b>Data:</b> IUNIE 2022	P.th + D.e
Proiectat	Arh. Mihai Bura			<b>PLANSA</b>
Desenat	Arh. Mihai Bura		Titlu plansa: <b>DETALIU COAMA</b>	<b>A.16</b>



ORDINUL ARHITECȚILOR  
DIN ROMÂNIA  
6539

**Mihal BURA**

Arhitect cu drept de semnătură

DANAIȚĂ-IONESCU A. GABRIELA

ROMANIA  
M.T.C.T.

NR. 06430

VERIFICATOR PROIECTE

B1;Cc;D;F

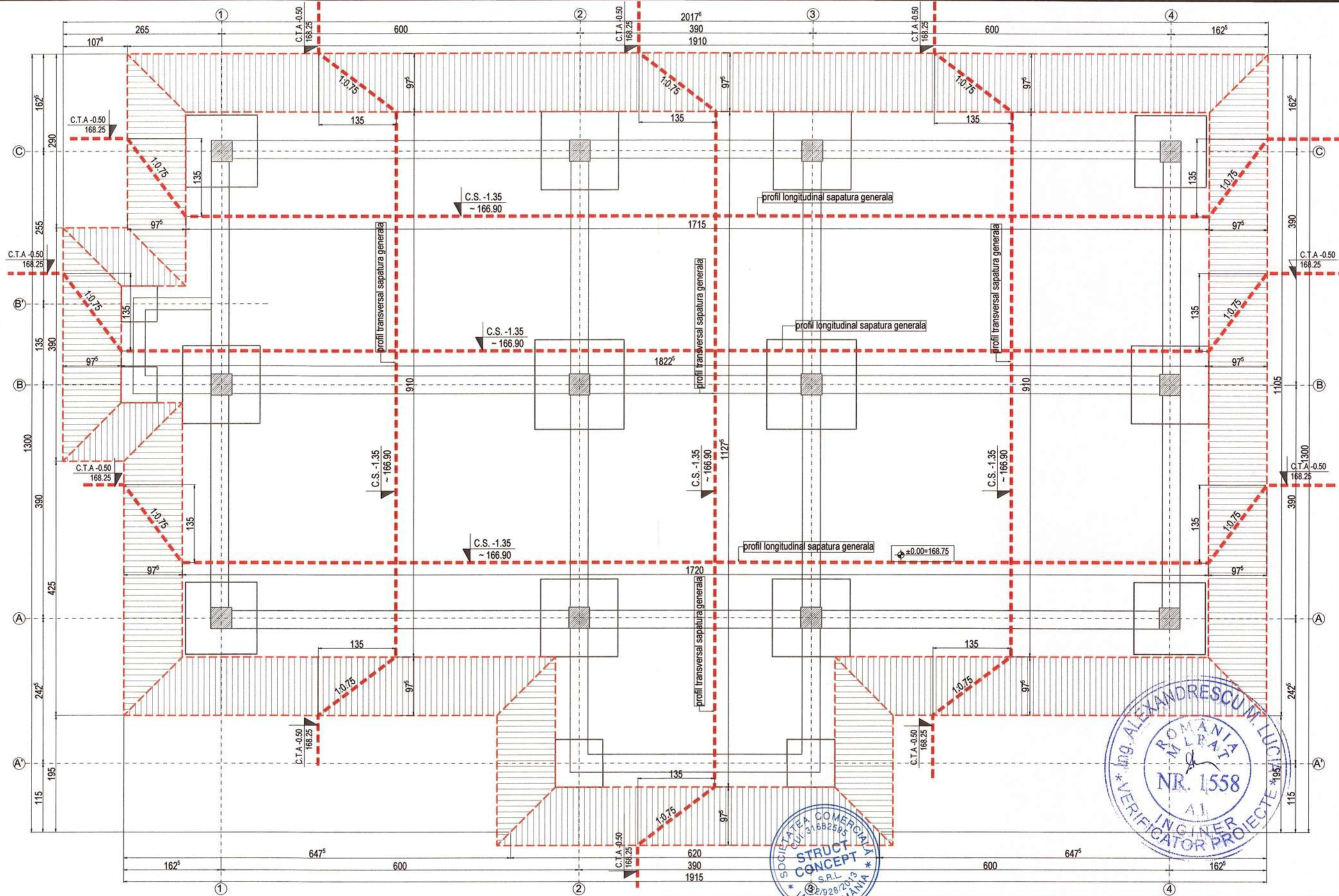
ȘARBĂNOIU ȘT. ION

ROMANIA  
MDR P

NR. 02465

VERIFICATOR PROIECTE

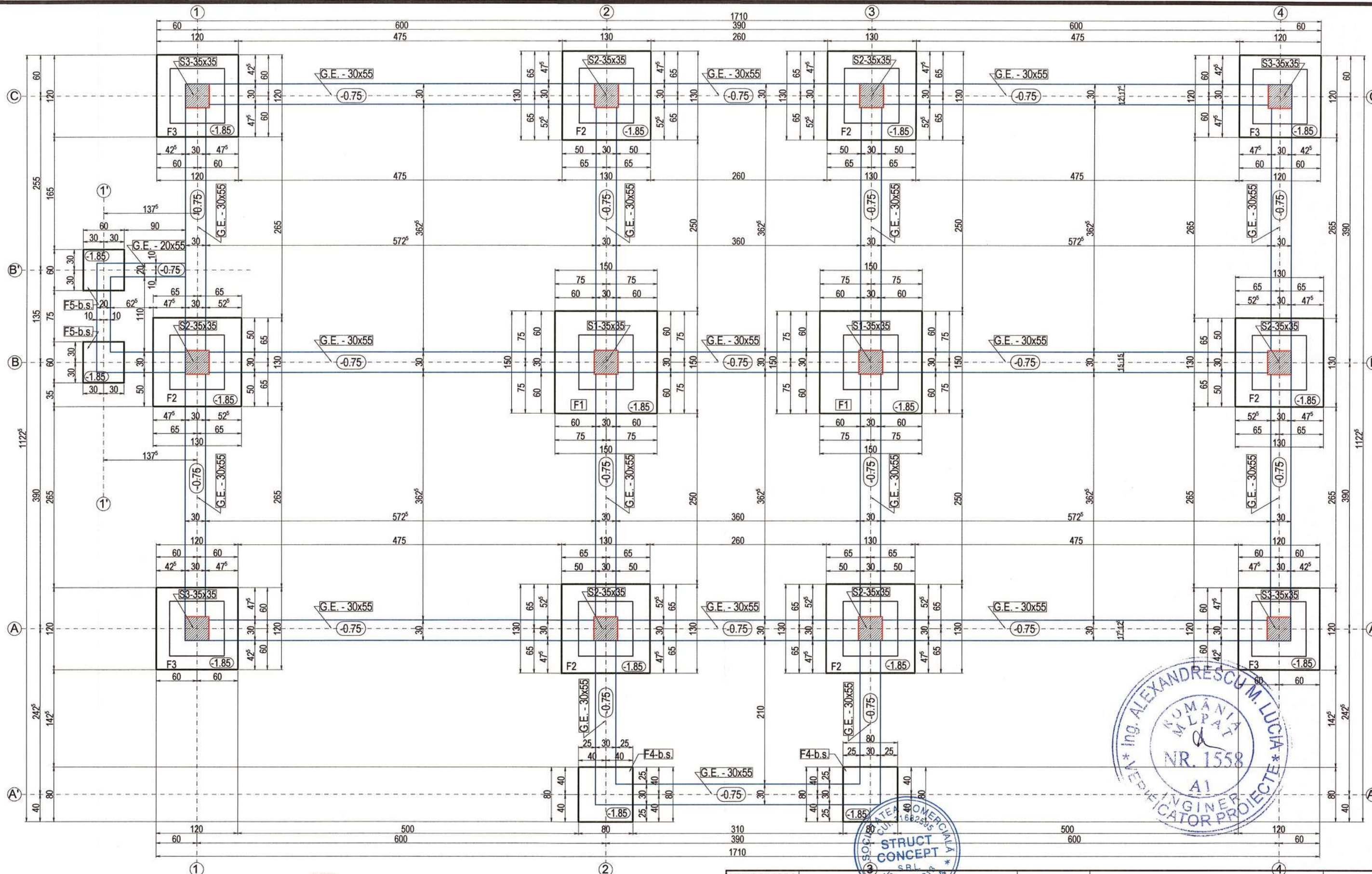
VERIFICATOR/ EXPERT	SEMNAȚURA	CERINȚA	REFERAT/ EXPERTIZA	NR./DATA
			Beneficiar:	
 <b>S.C. MBR STUDIO PLAN S.R.L</b> C.I.F. 40719596 - TEL. 0745.682.785			<b>COMUNA GHERGHEȘTI</b>	<b>PROIECT 31/2022</b>
<b>SPECIFICATIE</b>	<b>NUME</b>	<b>SEMNAȚURA</b>	<b>Scara:</b>	<b>Titlu proiect: CONSTRUIRE CENTRU COMUNITAR INTEGRAT IN LOCALITATEA GHERGHEȘTI, JUDEȚUL VASLUI</b>
Sef proiect	Arh. Mihai Bura		1:15	Adresa: sat Gherghești, com. Gherghești, jud. Vaslui
Proiectat	Arh. Mihai Bura		<b>Data:</b>	<b>FAZA</b>
Desenat	Arh. Mihai Bura		IUNIE 2022	P.th + D.e
Titlu plansa: <b>DETALIU PARDOSEALA</b>				<b>PLANSA</b>
				<b>A.17</b>



**NOTE:**  
 - la executarea lucrarilor de fundatii se vor respecta prevederile din studiul geotehnic atasat precum si prevederile din urmatoarele reglementari tehnice: SR EN 1997/1-2004/AC-2009, SR EN 1997/1-2004/ NB-2007, SR EN 1997/2-2007, SR EN 1997/2-2007/AC-2010, NP120-2014, NP 124-2010, NP126-2010, C169-88 , SR EN 1997-1/2006, SR EN 1997-1/2006, SR EN 1536/2004 , NP 074/2007  
 - cota relativa ± 0.00 = +168,95 rNM  
 - cota sapaturii +166,90 rNM;  
 Atentie:  
 - dupa finalizarea sapaturii se compacteaza terenul de fundare si se executa egalizarea din beton armat;  
 - fundatiile izolate vor fi amplasate cf. planesi R1 - PLAN FUNDATII, DETALII COFRAJ FUNDATII  
 - inainte de fasonare, lungimea exacta a barelor se va verifica prin masurare directa pe cofraj;  
 - executantul este obligat sa verifice cotele inainte de a trece la executare si sa semnaleze proiectantului orice nepotriviri sau omisiuni;

**NOTE :**  
 • zona seismică conform codului de proiectare seismică P100-2013 corespunde unei acceleratii a terenului pentru proiectare  $a_g=0,30g$  și unei perioade de control (colt)  $t_c=0,7s$ ,  
 • clasa de importanta și de expunere la cutremur în care se încadrează construcția este III având factorul de importanta  $\gamma=1,0$   
 • conform CR1-1-3-2012 valoarea caracteristica a incarcarii din zapada pe sol  $S_{ok}=2,5$  kN/mp  
 • conform CR1-1-4-2012 valoarea caracteristica a presiunii de referinta a vantului este de  $q_0 = 0,60$  kN/mp  
 • date geotehnice cf. s.g. atasat prezentului proiect nr. 1193/2019 întocmit de MBS GEOSTUD S.R.L.  
 • betonarea se va face în conformitate cu instructiunile din "Cod de practica pentru producerea betonului" CP 012/1-2007 și "Cod de practica pentru executarea lucrarilor din beton, beton armat și beton precomprimat" NE 012-2013

VERIFICATOR/ EXPERT	NUME	SEMNATURA	CERINTA	REFERAT/ EXPERTIZA	NR./DATA
	Proiectant General S.C. MBR STUDIO PLAN S.R.L. C.I.F. 40719596 - TEL. 0745.682.785			Beneficiar: <b>COMUNA GHERGHEȘTI</b> Adresa: sat Gherghești, com. Gherghești, jud. Vaslui	<b>PROIECT</b> 31/2022
	S.C. STRUCT CONCEPT S.R.L. 22/628/2013 CUI: 316825595 tel : 0745.65.95.00 email : structconcep@gmail.com		Scara: 1:60	Titlu proiect: <b>CONSTRUIRE CENTRU COMUNITAR INTEGRAT ÎN LOCALITATEA GHERGHEȘTI, JUDEȚUL VASLUI</b>	<b>FAZA</b> P.Th.+D.E.
SPECIFICATIE	NUME	SEMNATURA	Data: IUNIE 2022	TITLU PLANSA : PLAN SAPATURA	<b>PLANSA</b> R0
Sef proiect	Arh. Mihai Bura				
Proiectat	Ing. Bogdan Humă				
Desenat	Ing. Bogdan Humă				

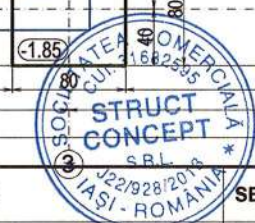


**NOTE:**

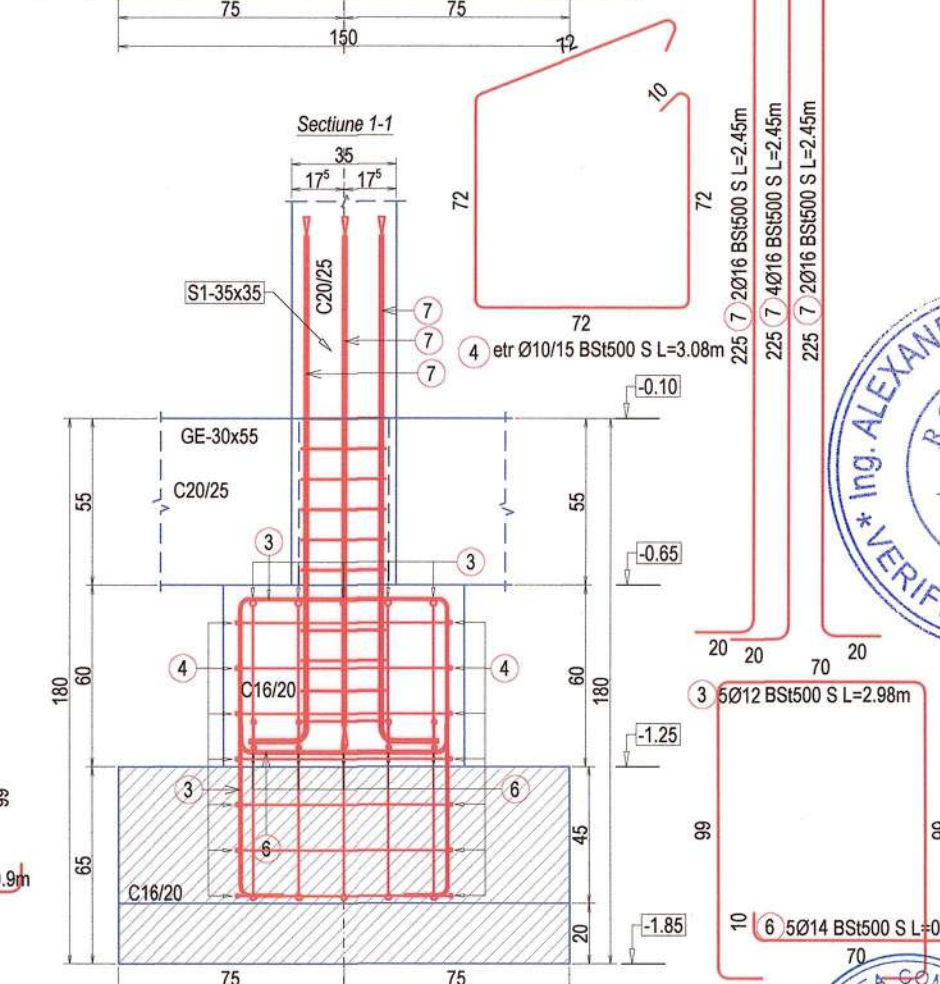
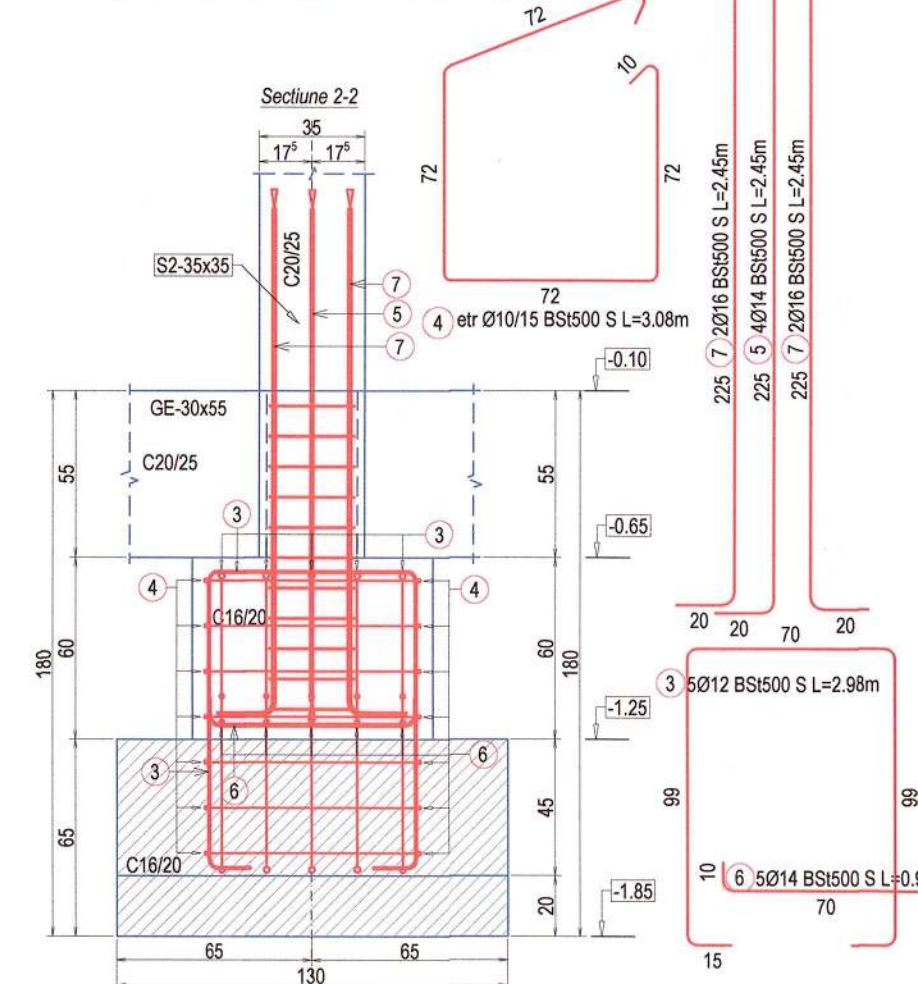
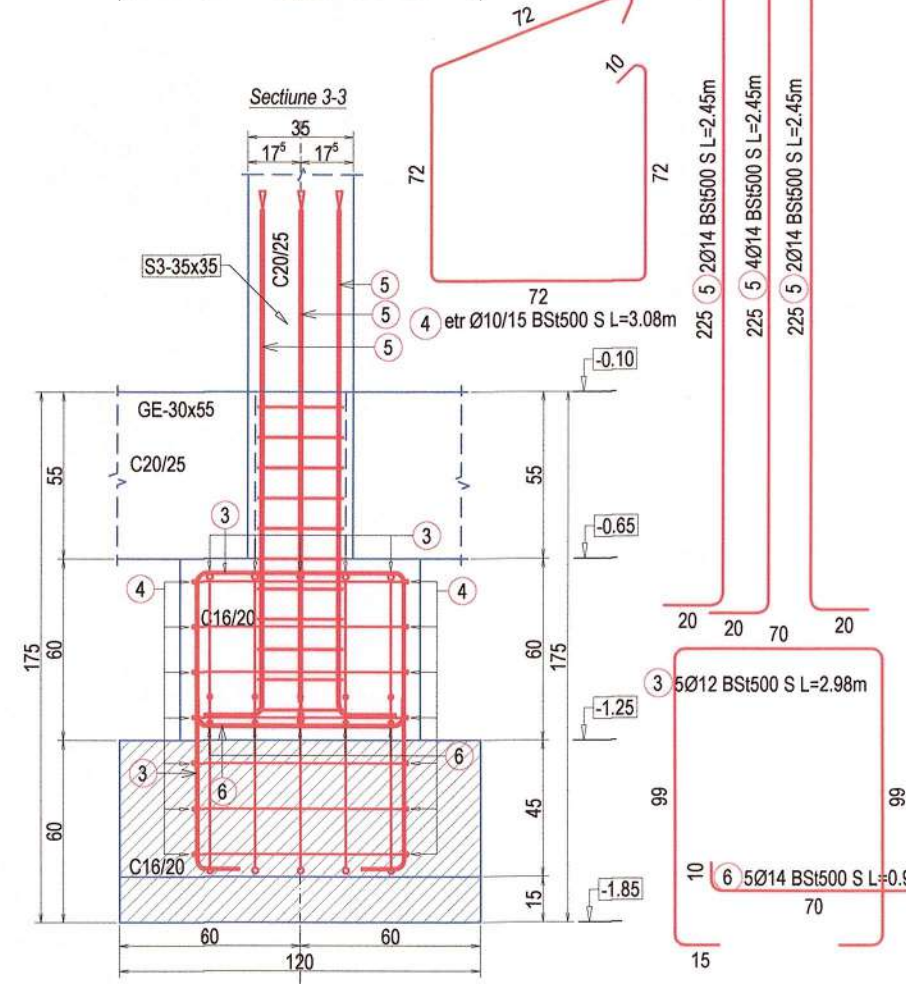
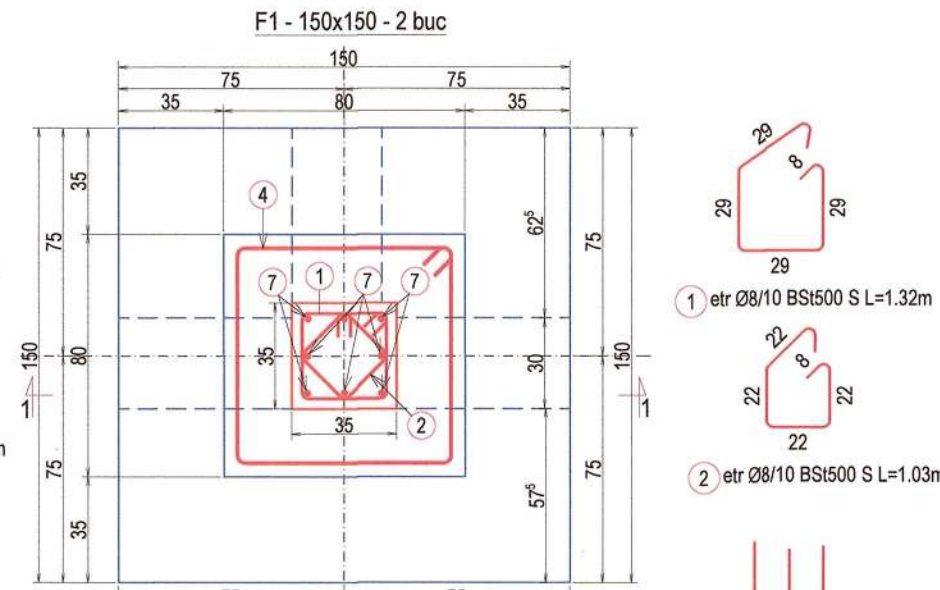
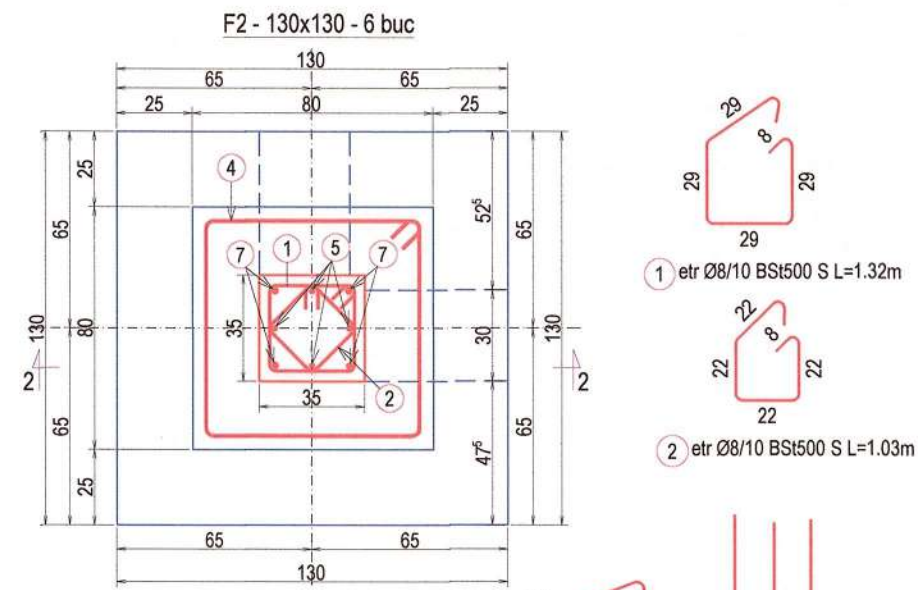
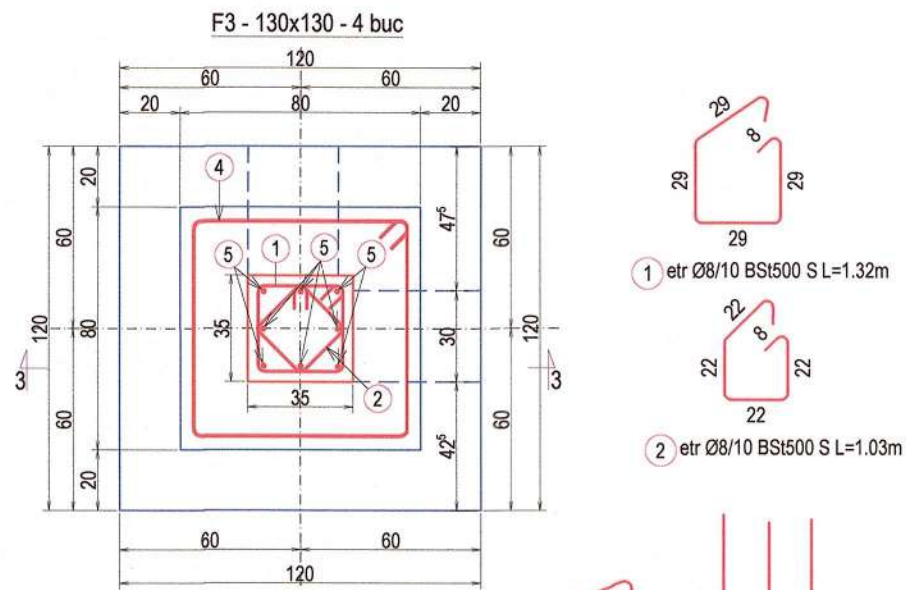
-la executarea lucrarilor de fundatii se vor respecta prevederile din studiul geotehnic atasat precum si prevederile din urmatoarele reglementari tehnice: SR EN 1997/1-2004/AC-2009, SR EN 1997/1-2004/NB-2007, SR EN 1997/2-2007, SR EN 1997/2-2007/AC-2010, NP120-2014, NP 124-2010, NP126-2010, C169-88, SR EN 1997-1/2006, SR EN 1997-1/2006, SR EN 1536/2004, NP 074/2007  
 - cota relativa ± 0.00 = +168,95 rNM  
 - cota sapaturii +166,90 rNM;  
 Atentie:  
 - dupa finalizarea sapaturii se compacteaza terenul de fundare si se executa egalizarea din beton armat;  
 - fundatiile izolate vor fi amplasate cf. planesi R1 - PLAN FUNDATII, DETALII COFRAJ FUNDATII  
 - inainte de fasonare, lungimea exacta a barelor se va verifica prin masurare directa pe cofraj;  
 - executantul este obligat sa verifice cotele inainte de a trece la executare si sa semnaleze proiectantului orice nepotriviri sau omisiuni;

**NOTE:**

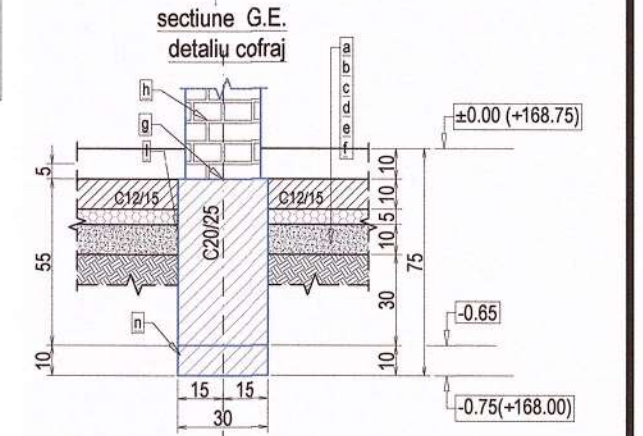
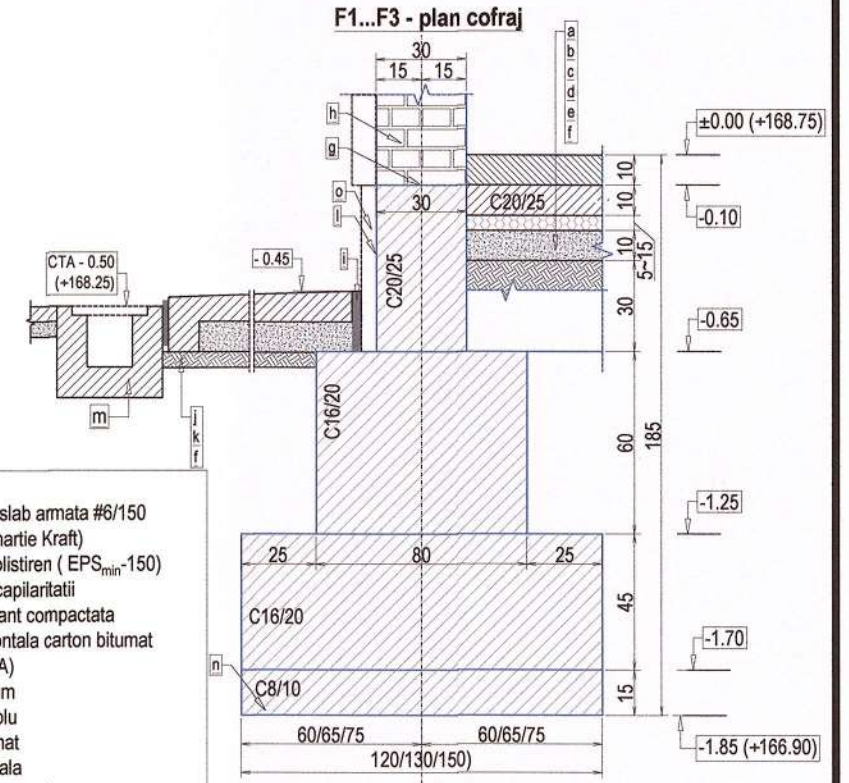
- zona seismică conform codului de proiectare seismică P100-2013 corespunde unei acceleratii a terenului pentru proiectare  $a_g=0,30g$  si unei perioade de control (colt)  $t_c=0,7s$ ,
- clasa de importanta si de expunere la cutremur in care se incadreaza constructia este III avand factorul de importanta  $\gamma=1,0$
- conform CR1-1-3-2012 valoarea caracteristica a incarii din zapada pe sol  $S_{sk}=2,5$  kN/mp
- conform CR1-1-4-2012 valoarea caracteristica a presiunii de referinta a vantului este de  $q_0 = 0,60$  kN/mp
- date geotehnice cf. s.g. atasat prezentului proiect nr. 1193/2019 intocmit de MBS GEOSTUD S.R.L. betonarea se va face in conformitate cu instructiunile din "Cod de practica pentru producerea betonului" CP 012/1-2007 si "Cod de practica pentru executarea lucrarilor din beton, beton armat si beton precomprimat" NE 012-2013



VERIFICATOR/ EXPERT	NUME	SEMNATURA	CERINTA	REFERAT/ EXPERTIZA	NR./DATA
	Proiectant General S.C. MBR STUDIO PLAN S.R.L. C.I.F. 40719596 - TEL. 0745 682 785			Beneficiar: <b>COMUNA GHERGHEȘTI</b> Adresa: sat Gherghești, com. Gherghești, jud. Vaslui	<b>PROIECT</b> 31/2022
<b>SPECIFICATIE</b>	<b>NUME</b>	<b>SEMNATURA</b>	<b>Scara:</b>	<b>Titlu proiect:</b>	<b>FAZA</b>
<b>Sef proiect</b>	Arh. Mihai Bura		1:50	<b>CONSTRUIRE CENTRU COMUNITAR INTEGRAT ÎN LOCALITATEA GHERGHEȘTI, JUDEȚUL VASLUI</b>	<b>P.Th.+D.E.</b>
<b>Proiectat</b>	Ing. Bogdan Humă		<b>Data:</b>	<b>TITLU PLANSA :</b>	<b>PLANSA</b>
<b>Desenat</b>	Ing. Bogdan Humă		IUNIE 2022	PLAN FUNDATII	R1



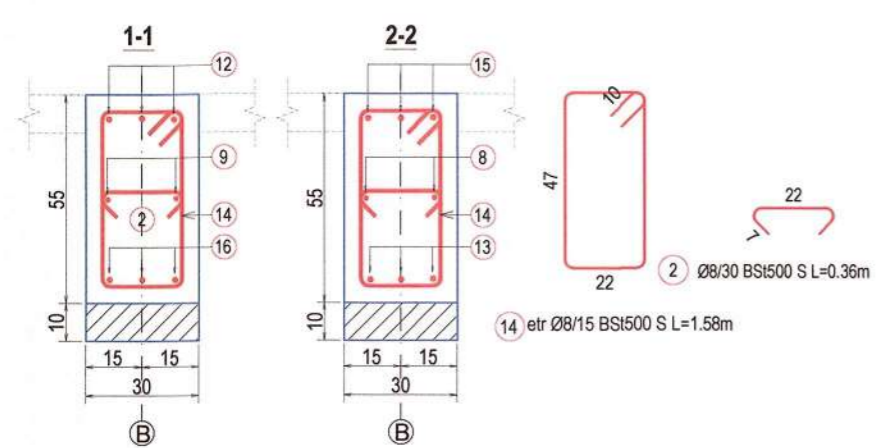
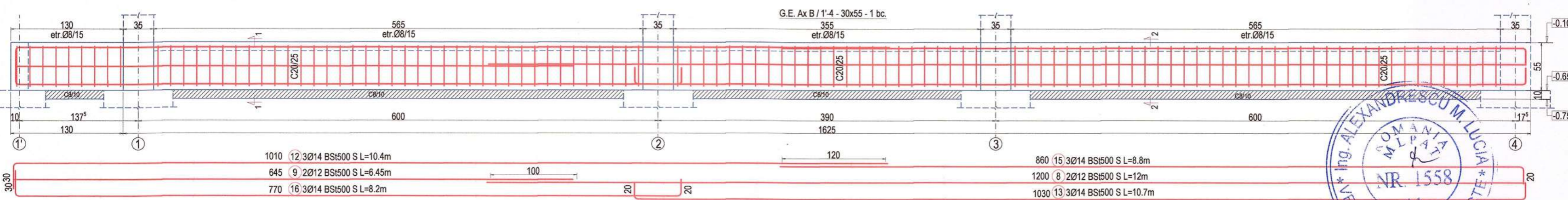
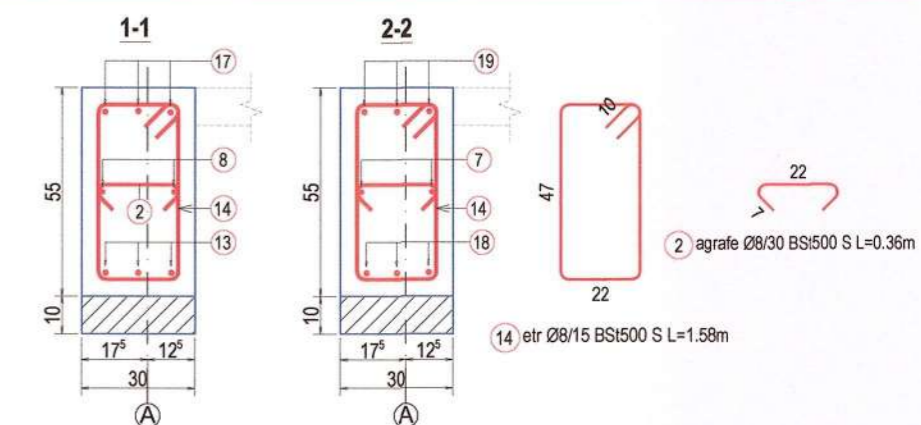
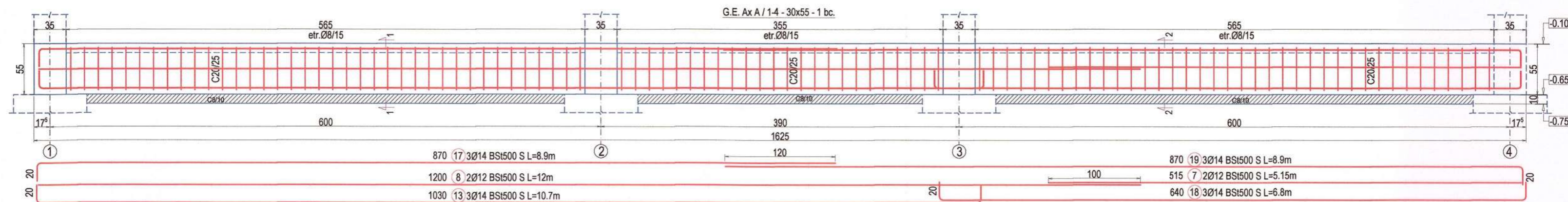
- a - Pardoseala finita
- b - Pardoseala beton slab armata #6/150
- c - Folie polietilena ( hartie Kraft)
- d - Termoizolatie - polistiren ( EPS<sub>min</sub>-150)
- e - Strat de rupere a capilaritatii
- f - Umplutura de pamant compactata
- g - Hidroizolatie orizontala carton bitumat
- h - Zidarie GVP ( BCA)
- i - Dop mastic de bitum
- j - Trotuar beton simplu
- k - Strat de nisip pilonat
- l - Hidroizolatie verticala (membrana bitumonoasa)
- m - Rigola beton
- n - Beton de egalizare C8/10
- o - Termoizolatie vert. - polistiren ( EPS<sub>min</sub>-100)



EXTRAS DE ARMARE											
N°	Nr. de bare	Total bare	Otel	Ø	Lungime(m)	Greutate(kg)	Nr. de elem.	Total Lung. (m)	Total Greut. (kg)	Detaliu de bara	
1	32	130	S	8	1.32	0.52	###	171.60	67.78	29	
2	33	132	S	8	1.03	0.41	###	135.96	53.70	22	
3	15	120		12	2.98	2.65	###	357.60	317.55	99	
4	21	84	S	10	3.08	1.90	###	258.72	159.63	72	
5	12	56	S	14	2.45	2.96	###	137.20	166.01	20	
6	15	120	S	14	0.90	1.09	###	108.00	130.68	70	
7	12	40	S	16	2.45	3.87	###	98.00	154.84	20	
									Masa Totala (kg)	1050.19	

Otel pentru armaturi cf. ST009/2011  
BST500S - clasa de ductilitate C (min. 7,5%) / categoria de rezistenta 5  
Beton infrastructura:  
- C8/10 - clasă expunere - X0 / ciment CEM IIA-S 42.5N / dozaj minim ciment - 220kg/m<sup>3</sup> / sort - 0-32 mm / raport maxim A/C - 0.65 / grad impermeabilitate - P<sub>10</sub><sup>10</sup> / clasă tasare - S2 / clasă consistență - T3 clasa clorur - CL1 / conținut de aer occlus și antrenat - 4.5%;  
- C16/20 - clasă expunere - XC3+XF1 / ciment CEM IIA-S 42.5N / dozaj minim ciment - 260kg/m<sup>3</sup> / sort - 0-32 mm / raport maxim A/C - 0.65 / grad impermeabilitate - P<sub>10</sub><sup>10</sup> / clasă tasare - S3 / clasă consistență - T3 clasa clorur - CL0.2% / conținut de aer occlus și antrenat - 4.5%;  
- Acoperirea cu beton a barelor in fundatii izolate -50 mm  
- Detaliile de armare evidentiaza dimensiunea exteriora a etrierilor

VERIFICATOR/ EXPERT	NUME	SEMNATURA	CERINTA	REFERAT/ EXPERTIZA	NR./DATA
Proiectant General S.C. MBR STUDIO PLAN S.R.L. C.I.F. 4019996 - TEL. 0745.882.785				Beneficiar: <b>COMUNA GHERGHEȘTI</b> Adresa: sat Gherghești, com. Gherghești, jud. Vaslui	<b>PROIECT</b> 31/2022
<b>SPECIFICATIE</b>	<b>NUME</b>	<b>SEMNATURA</b>	<b>Scara:</b> 1:25	<b>Titlu proiect:</b> CONSTRUIRE CENTRU COMUNITAR INTEGRAT ÎN LOCALITATEA GHERGHEȘTI, JUDEȚUL VASLUI	<b>FAZA</b> P.Th.+D.E.
<b>Sef proiect</b>	Arh. Mihai Bura		<b>Data:</b> IUNIE 2022	<b>TITLU PLANSA :</b> DETALII COFRAJ-ARMARE FUNDATII IZOLATE	<b>PLANSA</b> R2
<b>Proiectat</b>	Ing. Bogdan Humă				
<b>Desenat</b>	Ing. Bogdan Humă				



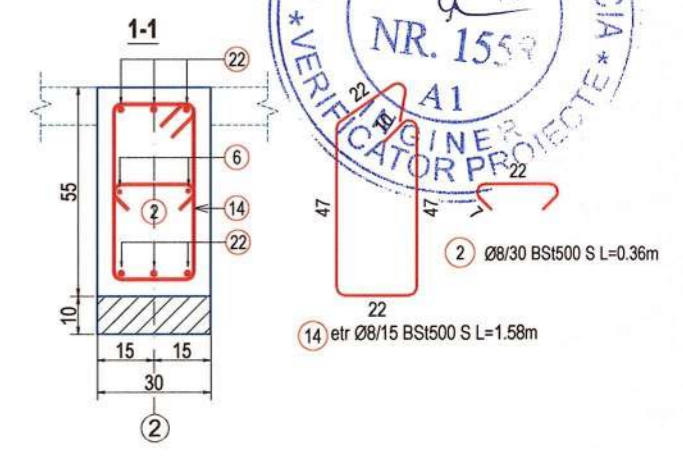
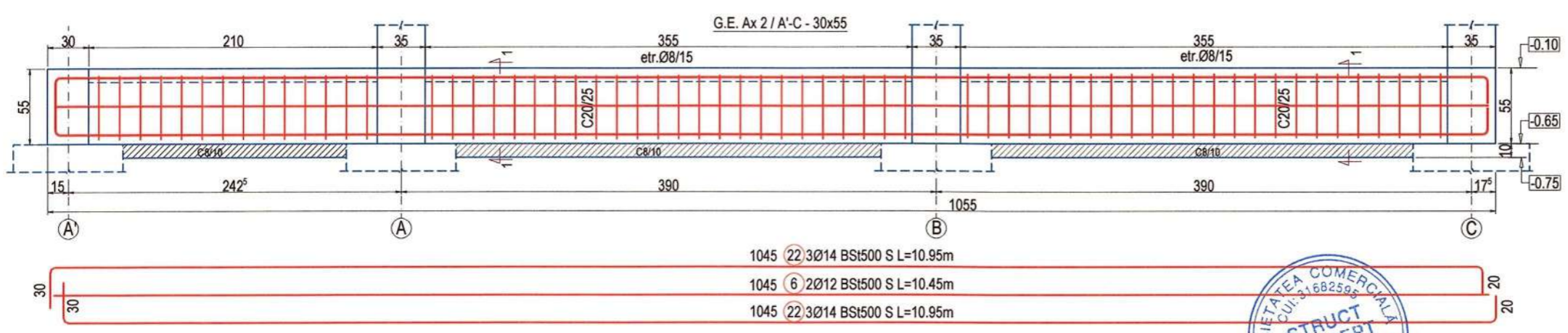
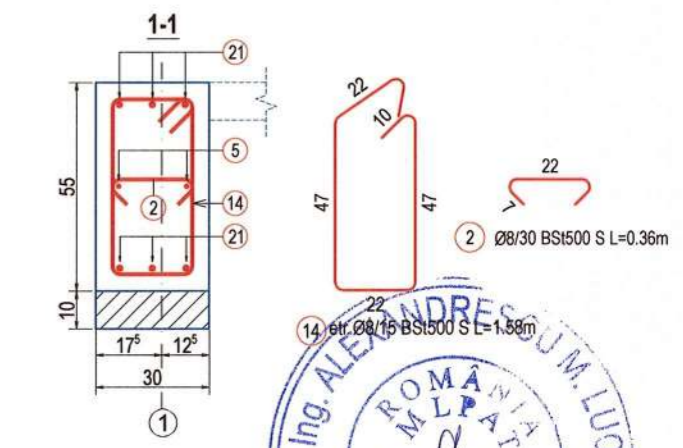
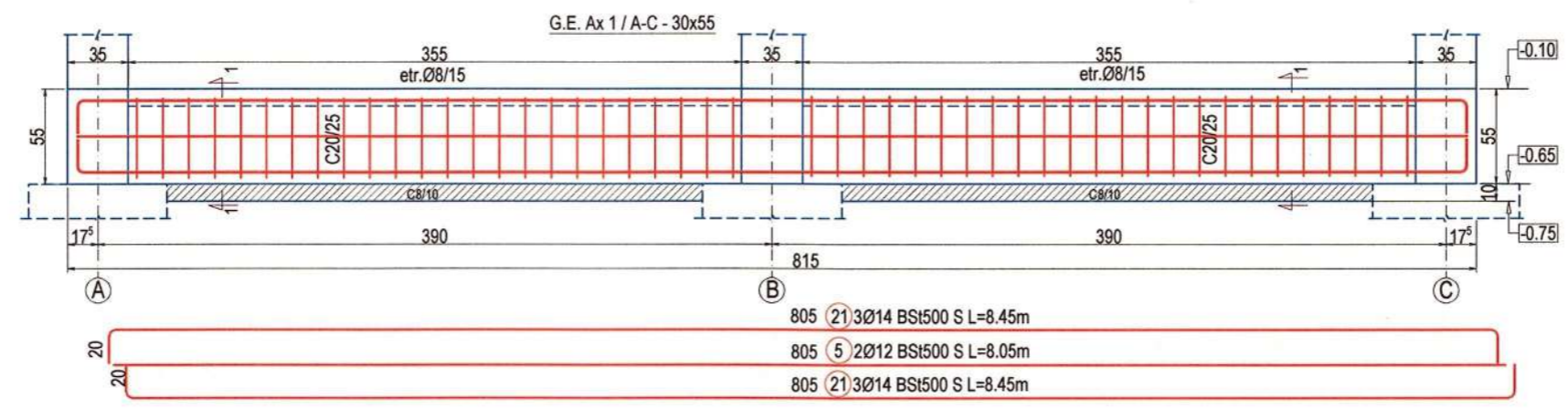
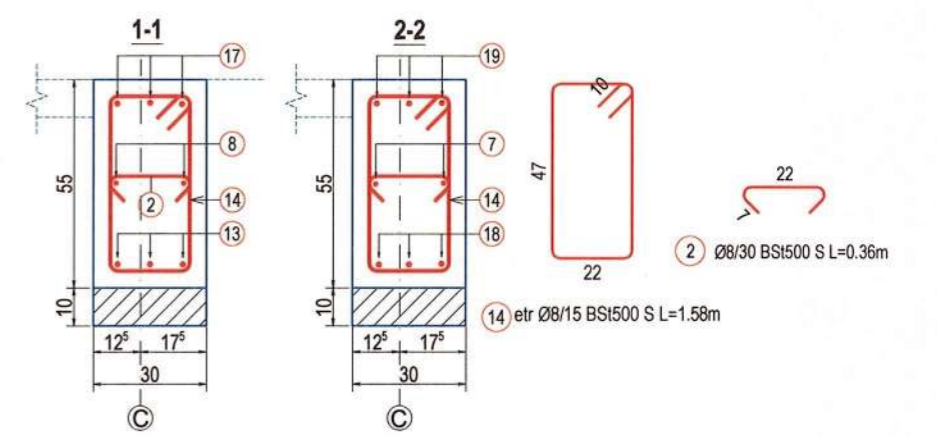
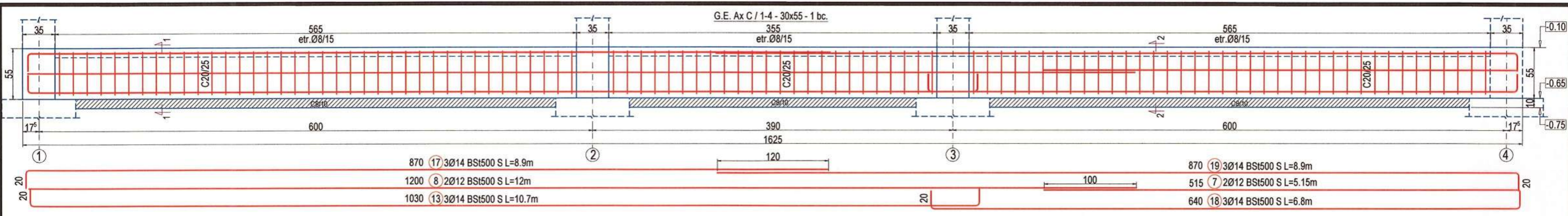
EXTRAS DE ARMARE										
N°	Nr. de bare	Total bare	Otel	Ø	Lungime(m)	Greutate(kg)	Nr. de elem.	Total Lung. (m)	Total Greut. (kg)	Detaliu de bara
1	8	8	S	8	0.26	0.10	1	2.08	0.82	12
2	277	277	S	8	0.36	0.14	1	99.72	39.39	22
3	4	4	S	12	1.50	1.33	1	6.00	5.33	150
4	2	2	S	12	4.10	3.64	1	8.20	7.28	410
5	4	4	S	12	8.05	7.15	1	32.20	28.59	805
6	4	4	S	12	10.45	9.28	1	41.80	37.12	1045
7	4	4	S	12	5.15	4.57	1	20.60	18.29	515

8	6	6	S	12	12.00	10.66	1	72.00	63.94	1200
9	2	2	S	12	6.45	5.73	1	12.90	11.46	645
10	16	16	S	8	1.38	0.55	1	22.08	8.72	47
11	8	8	S	14	2.10	2.54	1	16.80	20.33	150
12	3	3	S	14	10.40	12.58	1	31.20	37.75	1010
13	9	9	S	14	10.70	12.95	1	96.30	116.52	1030
14	553	553	S	8	1.58	0.62	1	873.74	345.13	47
15	3	3	S	14	8.80	10.65	1	26.40	31.94	860
Masa Totala (kg)										
1296.77										

Otel pentru armaturi cf. ST009/2011  
 BST500S - clasa de ductilitate C (min. 7,5%) / categoria de rezistenta 5  
 Beton infrastructura:  
 - C8/10 - clasă expunere - X0 / ciment CEM IIA-S 42.5N / dozaj minim ciment - 220kg/m<sup>3</sup> / sort - 0-32 mm / raport maxim A/C - 0.65 / grad impermeabilitate - P<sub>4</sub><sup>10</sup> / clasă tasare - S2 / clasă consistență - T3 clasa cloruri - CL1 / conținut de aer occlus și antrenat - 4.5%;  
 - C20/25 - clasă expunere - XC3+XF1 / ciment CEM IIA-S 42.5N / dozaj minim ciment - 300 kg/m<sup>3</sup> / sort - 0-16 mm / raport maxim A/C - 0.60 / grad impermeabilitate - P<sub>8</sub><sup>10</sup> / clasă tasare - S3 / clasă consistență - T4 / clasa cloruri - CL 0.20 / conținut de aer occlus și antrenat - 5%;  
 - Acoperirea cu beton a barelor în grinzii de echilibrare - 50 mm  
 - Detaliile de armare evidentiaza dimensiunea exteriora a etrierilor

VERIFICATOR/ EXPERT	NUME	SEMNATURA	CERINTA	REFERAT/ EXPERTIZA	NR./DATA
Proiectant General S.C. MBR STUDIO PLAN S.R.L. C.I.F. 40719596 - TEL. 0745.652.785			Beneficiar: <b>COMUNA GHERGHEȘTI</b> Adresa: sat Gherghești, com. Gherghești, jud. Vaslui		PROIECT 31/2022
S.C. STRUCT CONCEPT S.R.L. 229282013 CUI: 316825695 tel: 0745.65.95.00 email: structconcept@gmail.com			Titlu proiect: <b>CONSTRUIRE CENTRU COMUNITAR INTEGRAT          ÎN LOCALITATEA GHERGHEȘTI, JUDEȚUL VASLUI</b>		FAZA P.Th.+D.E.
SPECIFICATIE	NUME	SEMNATURA	Scara:	TITLU PLANSA :	PLANSĂ
Sef proiect	Arh. Mihai Bura		1:4/1:20	DETALII COFRAJ-ARMARE GRINZI DE ECHILIBRARE	R3
Proiectat	Ing. Bogdan Humă		Data:		
Desenat	Ing. Bogdan Humă		IUNIE 2022		

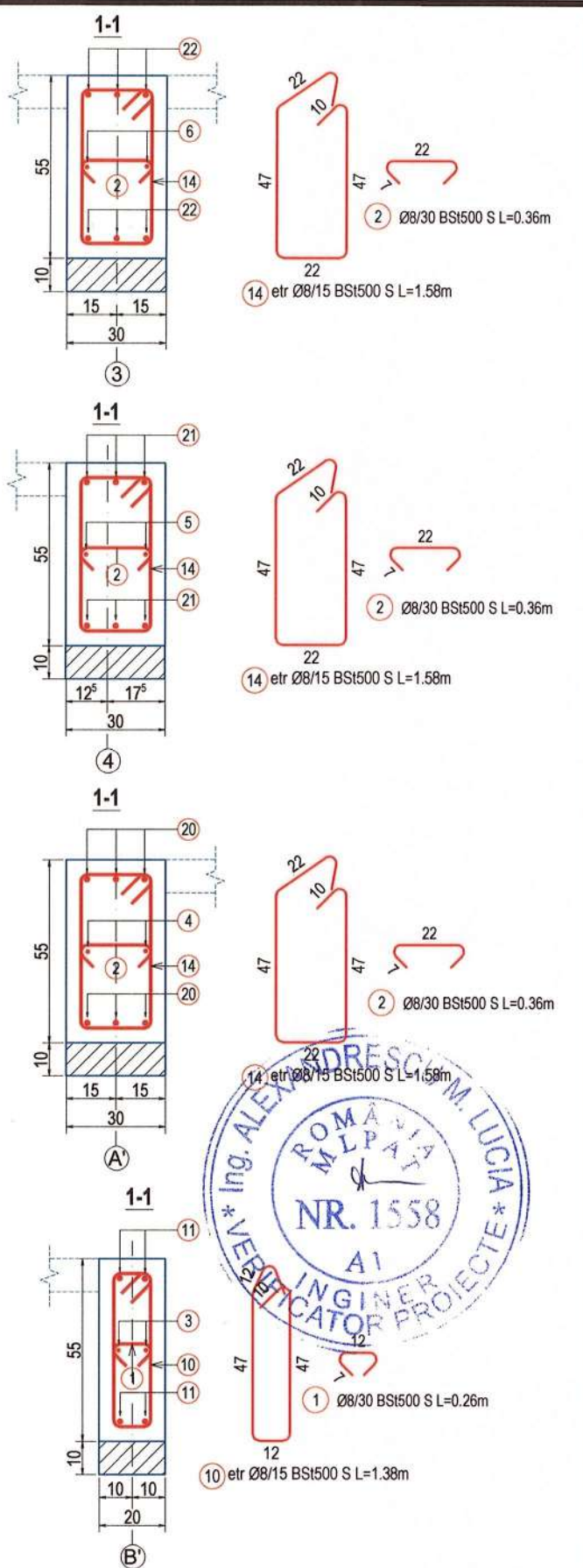
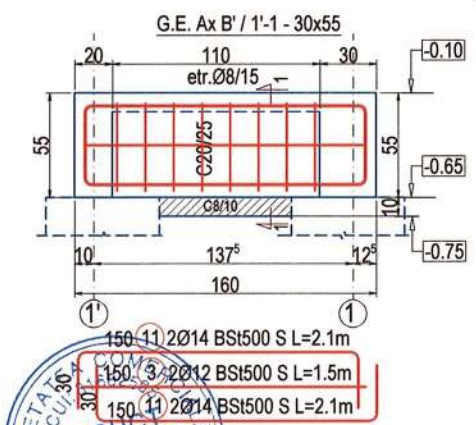
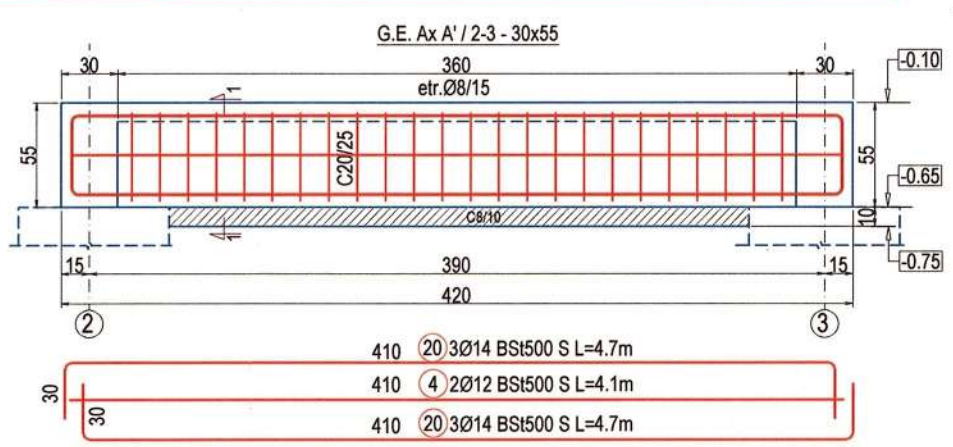
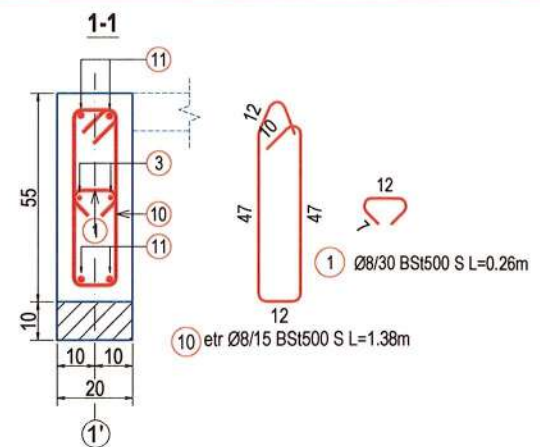
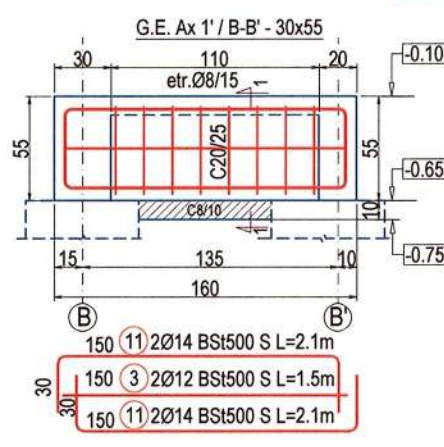
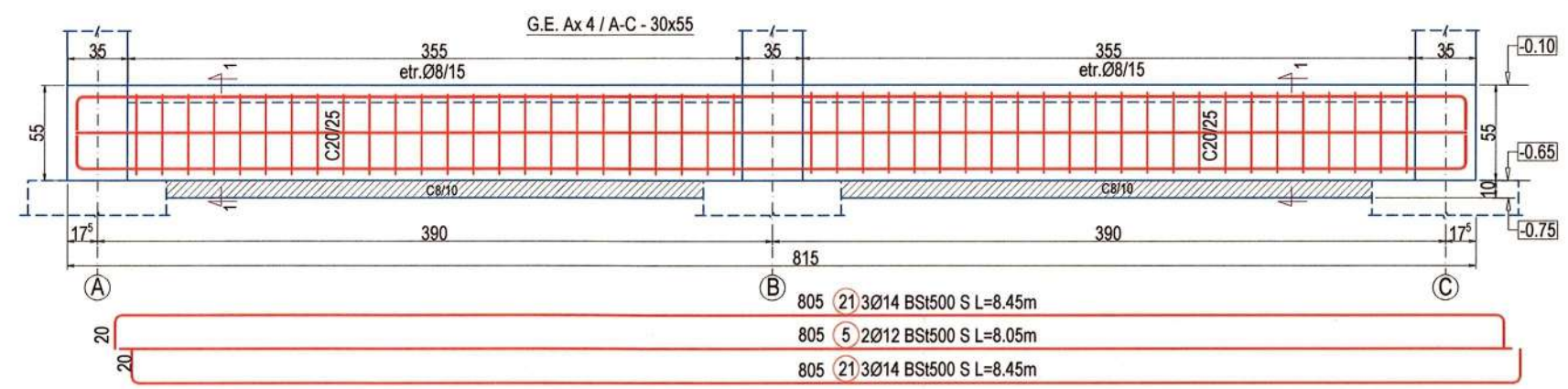
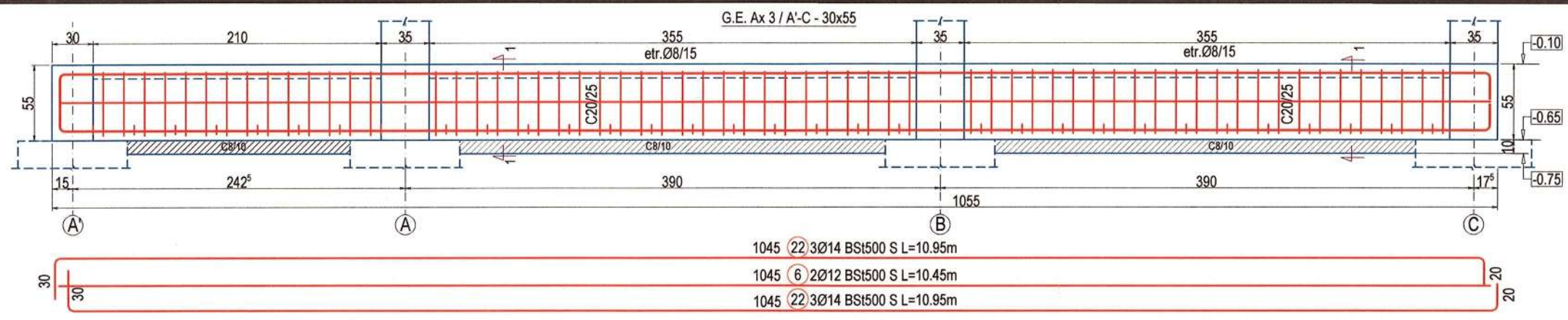




Otel pentru armaturi cf. ST009/2011  
 BSt500S - clasa de ductilitate C (min. 7,5%) / categoria de rezistenta 5  
 Beton infrastructura:  
 - C8/10 - clasa expunere - X0 / ciment CEM IIA-S 42.5N / dozaj minim ciment - 220kg/m<sup>3</sup> / sort - 0-32 mm / raport maxim A/C - 0.65 / grad impermeabilitate - P<sub>4</sub><sup>10</sup> / clasa tasare - S2 / clasa consistenta - T3 clasa cloruri - CL1 / conținut de aer occlus și antrenat - 4.5%;  
 - C20/25 - clasa expunere - XC3+XF1 / ciment CEM IIA-S 42.5N / dozaj minim ciment - 300 kg/m<sup>3</sup> / sort - 0-16 mm / raport maxim A/C - 0.60 / grad impermeabilitate - P<sub>8</sub><sup>10</sup> / clasa tasare - S3 / clasa consistenta - T4 / clasa cloruri - CL 0.20 / conținut de aer occlus și antrenat - 5%;  
 - Acoperirea cu beton a barelor in grinzi de echilibrare - 50 mm  
 - Detaliile de armare evidentiaza dimensiunea exteriora a etrierilor

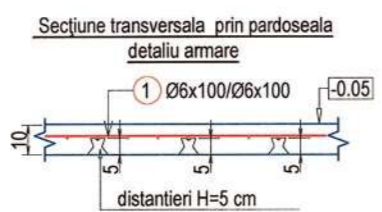
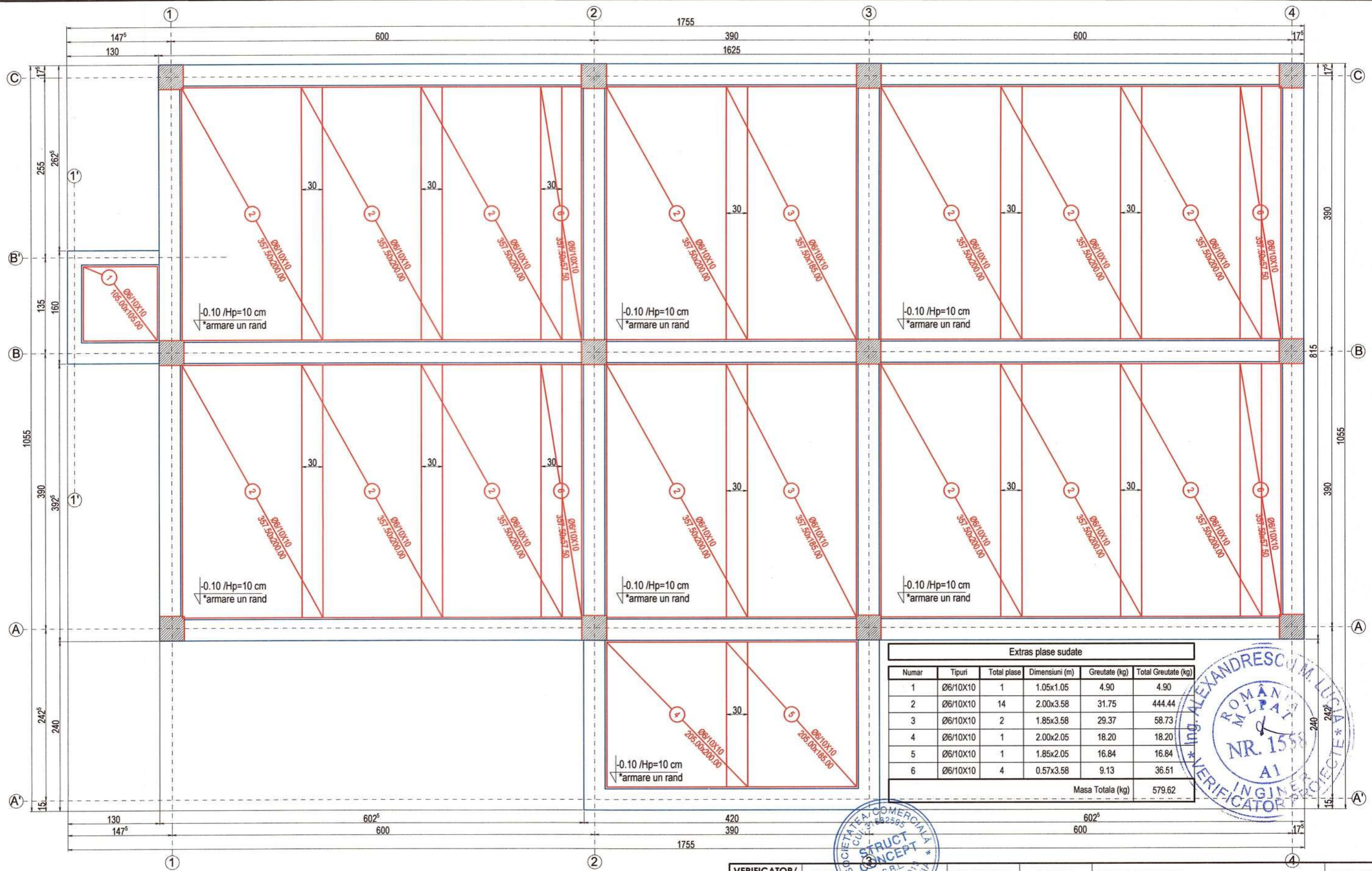
VERIFICATOR/ EXPERT	NUME	SEMNATURA	CERINTA	REFERAT/ EXPERTIZA	NR./DATA
Proiectant General	S.C. MBR STUDIO PLAN S.R.L.	S.C. STRUCT CONCEPT S.R.L.		Beneficiar:	PROIECT
	C.I.F. 40719596 - TEL. 0745.682.785	22/02/2013 CUI: 316825595 tel.: 0745.85.95.00 email: structconcept@gmail.com		Adresa: sat Gherghești, com. Gherghești, jud. Vaslui	31/2022
SPECIFICATIE	NUME	SEMNATURA	Scara:	Titlu proiect:	FAZA
Sef proiect	Arh. Mihai Bura		1:4/1:20	CONSTRUIRE CENTRU COMUNITAR INTEGRAT ÎN LOCALITATEA GHERGHEȘTI, JUDEȚUL VASLUI	P.Th.+D.E.
Proiectat	Ing. Bogdan Humă		Data:	TITLU PLANSA :	PLANSA
Desenat	Ing. Bogdan Humă		IUNIE 2022	DETALII COFRAJ-ARMARE GRINZI DE ECHILIBRARE	R4





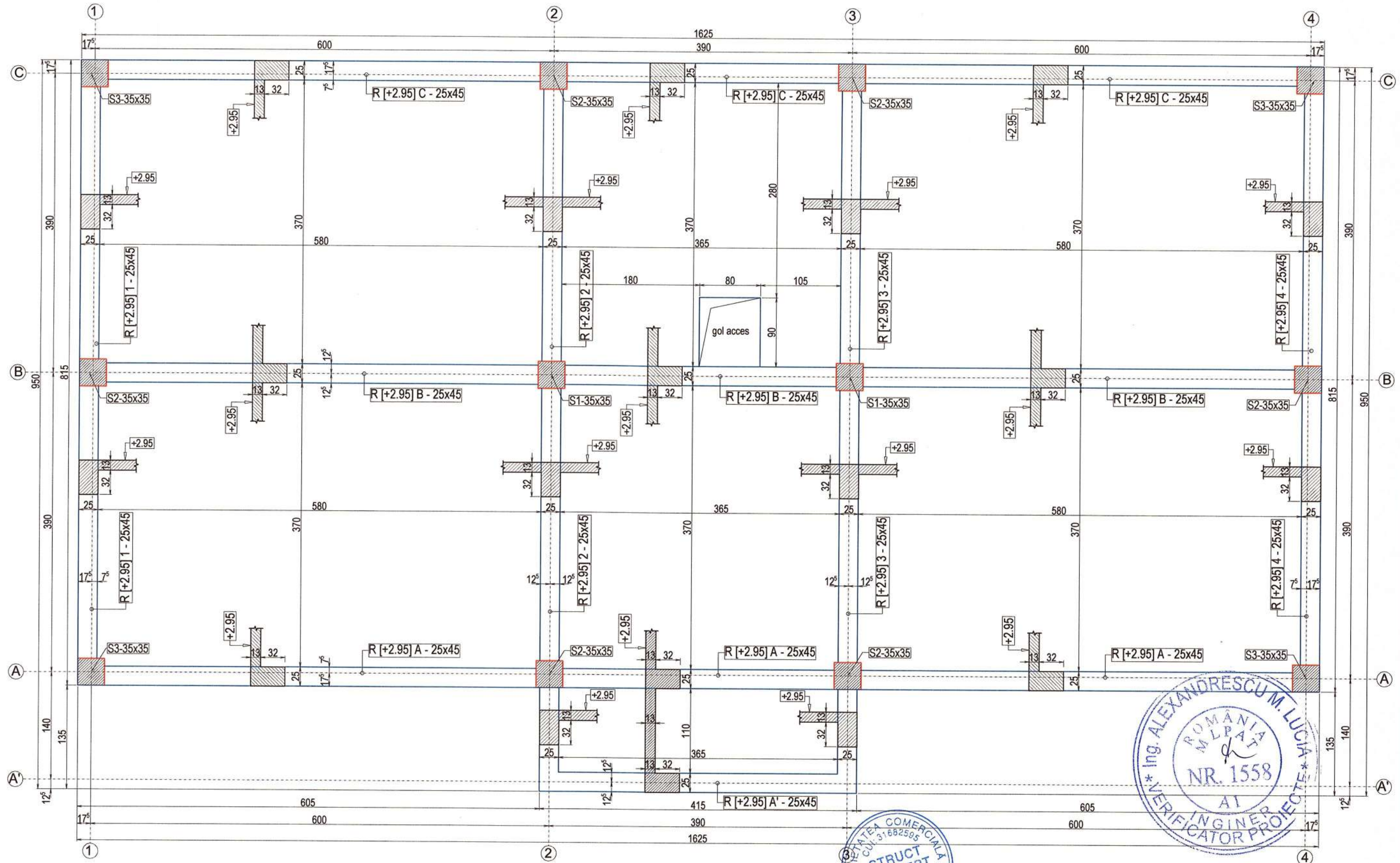
Otel pentru armaturi cf. ST009/2011  
 BST500S - clasa de ductilitate C (min. 7,5%) / categoria de rezistenta 5  
 Beton infrastructura:  
 - C8/10 - clasă expunere - X0 / ciment CEM IIA-S 42.5N / dozaj minim ciment - 220kg/m<sup>3</sup> / sort - 0-32 mm / raport maxim A/C - 0.65 / grad impermeabilitate - P<sub>4</sub><sup>10</sup> / clasă tasare - S2 / clasă consistență - T3 clasa cloruri - CL1 / conținut de aer occlus și antrenat - 4.5%;  
 - C20/25 - clasă expunere - XC3+XF1 / ciment CEM IIA-S 42.5N / dozaj minim ciment - 300 kg/m<sup>3</sup> / sort - 0-16 mm / raport maxim A/C - 0.60 / grad impermeabilitate - P<sub>8</sub><sup>10</sup> / clasă tasare - S3 / clasă consistență - T4 / clasa cloruri - CL 0.20 / conținut de aer occlus și antrenat - 5%;  
 - Acoperirea cu beton a barelor în grinzi de echilibrare - 50 mm  
 - Detaliile de armare evidentiază dimensiunea exterioară a etrierilor

VERIFICATOR/ EXPERT	NUME	SEMNATURA	CERINTA	REFERAT/ EXPERTIZA	NR./DATA
Proiectant General	S.C. MBR STUDIO PLAN S.R.L.	S.C. STRUCT CONCEPT S.R.L.		Beneficiar:	PROIECT
	C.I.F. 40719595 - TEL. 0745.682.785	22/02/2013 CUI: 316825595 tel : 0745.65.95.00 email : structconcept@gmail.com		Adresa: sat Gherghești, com. Gherghești, jud. Vaslui	
SPECIFICATIE	NUME	SEMNATURA	Scara:	Titlu proiect:	FAZA
Sef proiect	Arh. Mihai Bura		1:4/1:20	CONSTRUIRE CENTRU COMUNITAR INTEGRAT ÎN LOCALITATEA GHERGHEȘTI, JUDEȚUL VASLUI	P.Th.+D.E.
Proiectat	Ing. Bogdan Humă		Data:	TITLU PLANSA :	PLANSA
Desenat	Ing. Bogdan Humă		IUNIE 2022	DETALII COFRAJ-ARMARE GRINZI DE ECHILIBRARE	R5



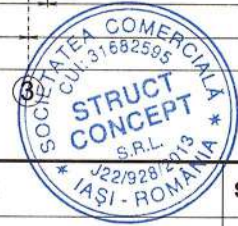
Otel pentru armături cf. ST009/2011  
 BST500S - clasa de ductilitate C (min. 7,5%) / categoria de rezistența 5  
 Beton infrastructura:  
 - C20/25 - clasă expunere - XC3+XF1 / ciment CEM IIA-S 42.5N / dozaj minim ciment - 300 kg/m<sup>3</sup> / sort - 0-16 mm / raport maxim A/C - 0.60 / grad impermeabilitate - P<sub>8</sub><sup>10</sup> / clasă tasare - S3 / clasă consistență - T4 / clasa clorur - CL 0.20 / conținut de aer occlus și antrenat - 5%;  
 - Acoperirea cu beton a plaselor sudate în pardoseala - 50 mm

VERIFICATOR/ EXPERT	NUME	SEMNATURA	CERINTA	REFERAT/ EXPERTIZA	NR./DATA
Proiectant General <b>S.C. MBR STUDIO PLAN S.R.L.</b> <small>C.I.F. 40719596 - TEL. 0745.682.785</small>			<b>S.C. STRUCT CONCEPT S.R.L.</b> <small>22/02/2013 CUI: 316825595              tel : 0745.65.95.00              email : structconconcept@gmail.com</small>		Beneficiar: <b>COMUNA GHERGHEȘTI</b> Adresa: sat Gherghești, com. Gherghești, jud. Vaslui
<b>SPECIFICATIE</b>	<b>NUME</b>	<b>SEMNATURA</b>	<b>Scara:</b>	<b>Titlu proiect:</b>	<b>FAZA</b>
<b>Sef proiect</b>	Arh. Mihai Bura		1:50	<b>CONSTRUIRE CENTRU COMUNITAR INTEGRAT ÎN LOCALITATEA GHERGHEȘTI, JUDEȚUL VASLUI</b>	<b>P.Th.+D.E.</b>
<b>Proiectat</b>	Ing. Bogdan Humă		<b>Data:</b>	<b>TITLU PLANSA :</b>	<b>PLANSA</b>
<b>Desenat</b>	Ing. Bogdan Humă		IUNIE 2022	PLAN COFRAJ-ARMARE PARDOSEALA COTA -0.10	R6

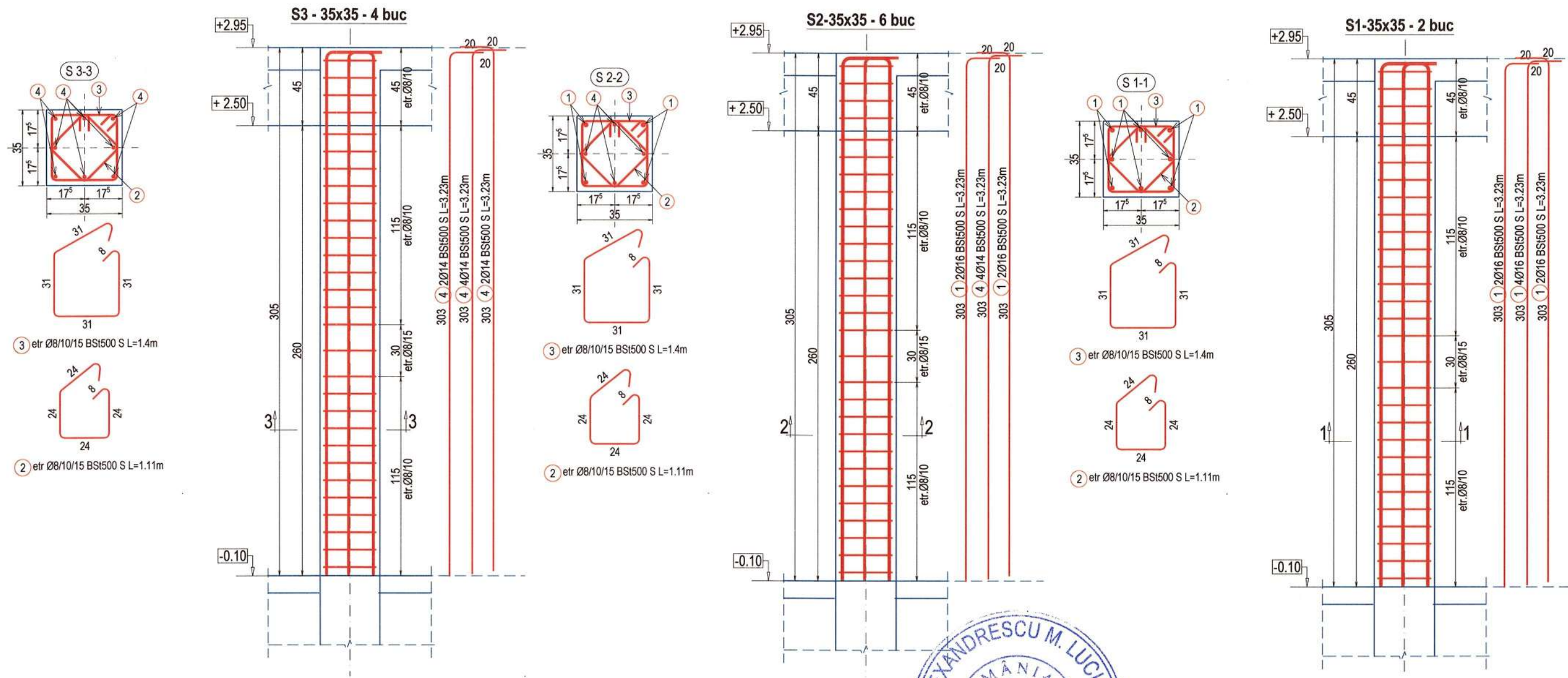


Otel pentru armaturi cf. ST009/2011  
 BST500S - clasa de ductilitate C (alungire minima la rupere 7,5%)  
 Beton:  
 - C20/25 - clasa expunere - XC1 / ciment CEM IIA - S 42.5N / dozaj minim  
 ciment -300 kg/m<sup>3</sup> / sort - 0-16 mm / raport maxim A/C - 0.50 / grad  
 impermeabilitate - P<sub>8</sub><sup>10</sup> / clasă tasare - S3 / clasă consistență - T4/T5 /  
 clasa cloruri -Cl 0.20 / conținut de aer ocluz și antrenat - 5%;

Nota: Prezenta plansa se va corela cu plansele de instalatii pentru amplasarea  
 in cofraj a cupoanelor de teava / ferestrelor pentru corespunzatoarele gurilor  
 tehnologice. Diametrul maxim admis fara bordaj suplimentar este de 150 mm



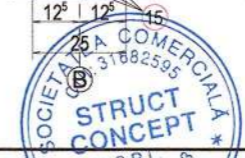
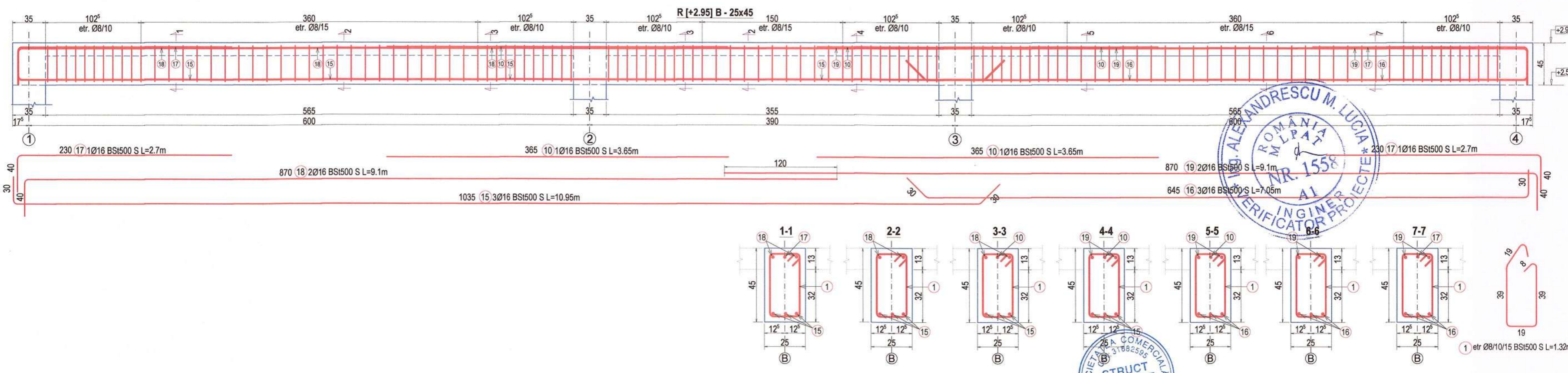
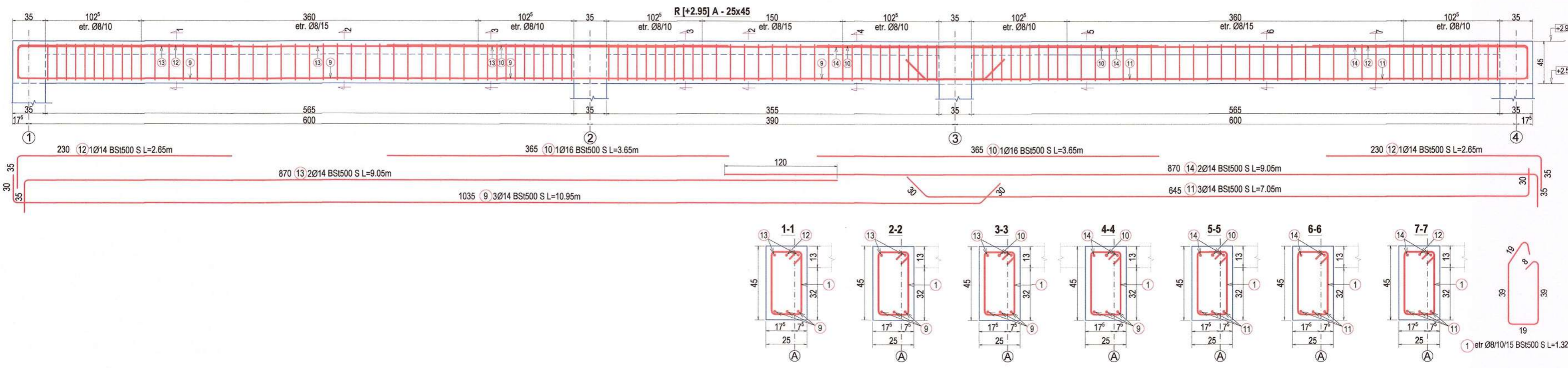
VERIFICATOR/ EXPERT	NUME	SEMNATURA	CERINTA	REFERAT/ EXPERTIZA	NR./DATA
Proiectant General <b>S.C. MBR STUDIO PLAN S.R.L.</b> <small>C.I.F. 40719596 - TEL. 0745 682 785</small>			 <b>S.C. STRUCT CONCEPT S.R.L.</b> <small>22/28/2013 CUI: 31682595            tel: 0745 65 95 00            email: structconcept@gmail.com</small>	Beneficiar: <b>COMUNA GHERGHEȘTI</b> <small>Adresa: sat Gherghești, com. Gherghești, jud. Vaslui</small>	<b>PROIECT</b> 31/2022
<b>SPECIFICATIE</b>	<b>NUME</b>	<b>SEMNATURA</b>	<b>Scara:</b>	<b>Titlu proiect:</b>	<b>FAZA</b>
<b>Sef proiect</b>	Arh. Mihai Bura		1:50	<b>CONSTRUIRE CENTRU COMUNITAR INTEGRAT ÎN LOCALITATEA GHERGHEȘTI, JUDEȚUL VASLUI</b>	<b>P.Th.+D.E.</b>
<b>Proiectat</b>	Ing. Bogdan Humă		<b>Data:</b>	<b>TITLU PLANSA :</b>	<b>PLANSA</b>
<b>Desenat</b>	Ing. Bogdan Humă		IUNIE 2022	PLAN AMPLASARE ELEMENTE STRUCTURA PLAN COFRAJ PLANSEU COTA + 2.95	R7



EXTRAS DE ARMARE											
N°	Nr. de bare	Total bare	Otel	Ø	Lungime(m)	Greutate(kg)	Nr. de elem.	Total Lung. (m)	Total Greut. (kg)	Detaliu de bara	
1	12	40	S	16	3.23	5.10	###	129.20	204.14	303 } 20	
4	12	56	S	14	3.23	3.91	###	180.88	218.86	303 } 20	
2	87	348	S	8	1.11	0.44	###	386.28	152.58	24 } 24	
3	87	348	S	8	1.40	0.55	###	487.20	192.44	31 } 31	
									Masa Totala (kg)	768.02	

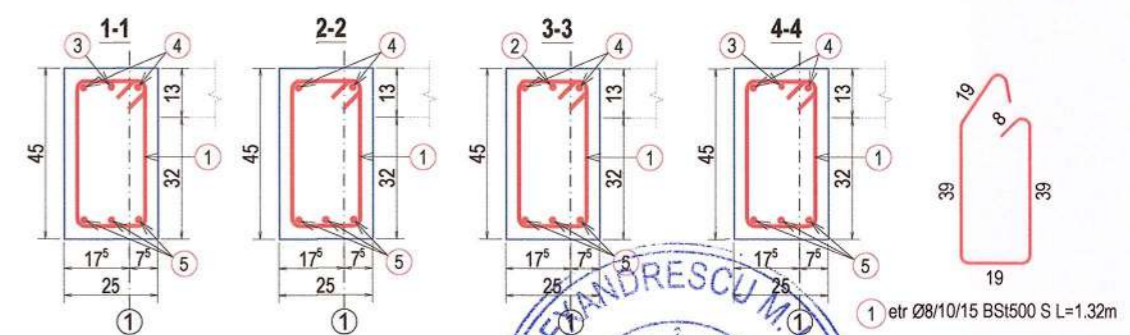
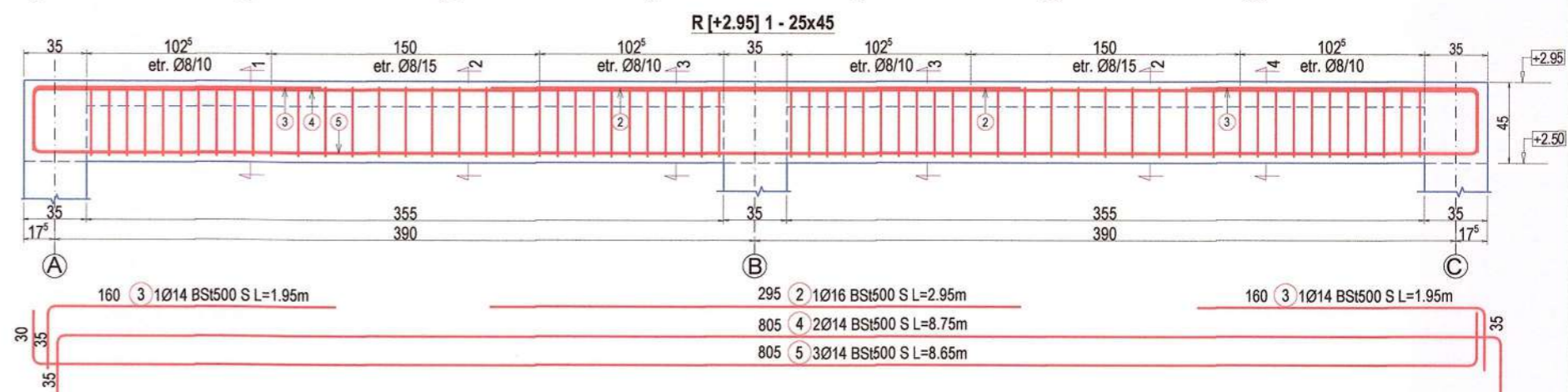
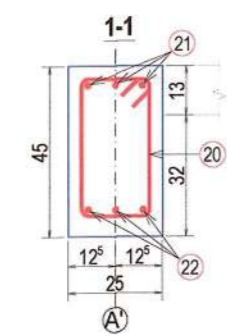
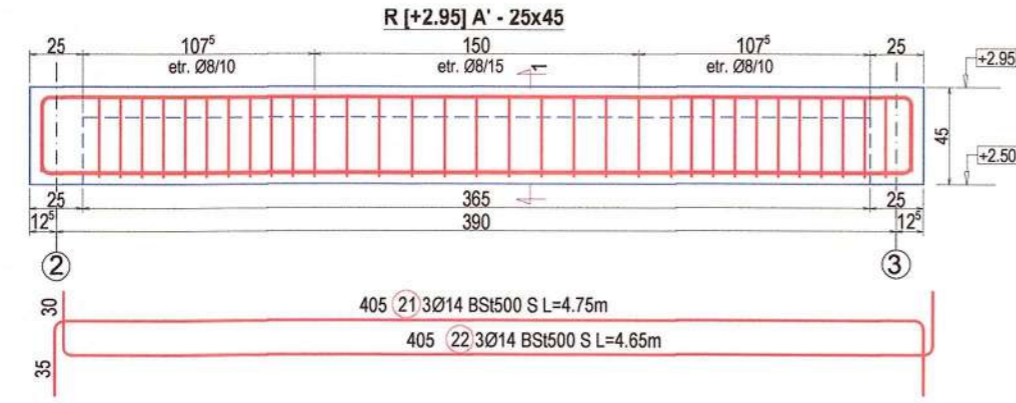
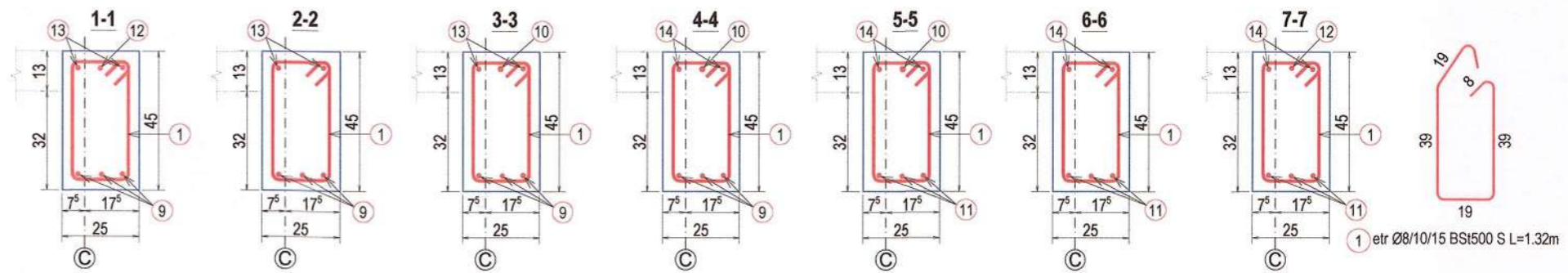
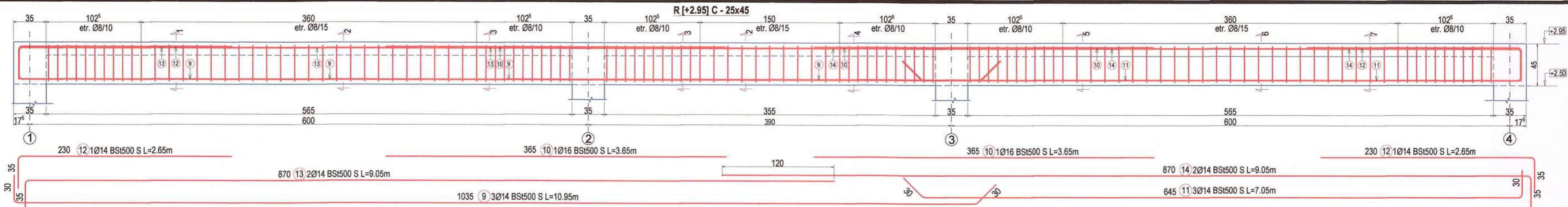
Otel pentru armaturi cf. ST009/2011  
 BST500S - clasa de ductilitate C (alungire minima la rupere 7,5%)  
 Beton:  
 - C20/25 - clasa expunere - XC1 / ciment CEM IIA - S 42.5N / dozaj minim ciment -300 kg/m<sup>3</sup> / sort - 0~16 mm / raport maxim A/C - 0.50 / grad impermeabilitate - P<sub>8</sub><sup>10</sup> / clasă tasare - S3 / clasă consistență - T4/T5 / clasa cloruri -Cl 0.20 / conținut de aer occlus și antrenat - 5%;  
 - Acoperirea cu beton a barelor verticale - 33 mm  
 - Detaliile de armare evidentiaza dimensiunea exteriora a etrierilor  
 - Nota: primul etrier din extremitati va fi pozitionat la fata grinzii/stalpului la o distanta de 5 cm

VERIFICATOR/ EXPERT	NUME	SEMNATURA	CERINTA	REFERAT/ EXPERTIZA	NR./DATA
Proiectant General S.C. MBR STUDIO PLAN S.R.L. C.I.F. 40719596 - TEL. 0745.682.785				Beneficiar: <b>COMUNA GHERGHEȘTI</b> Adresa: sat Gherghești, com. Gherghești, jud. Vaslui	<b>PROIECT</b> 31/2022
SPECIALIZAT	NUME	SEMNATURA	Scara: 1:25/1:20	Titlu proiect: <b>CONSTRUIRE CENTRU COMUNITAR INTEGRAT ÎN LOCALITATEA GHERGHEȘTI, JUDEȚUL VASLUI</b>	<b>FAZA</b> P.Th.+D.E.
Sef proiect	Arh. Mihai Bura		Data: IUNIE 2022	TITLU PLANSA : DETALII COFRAJ-ARMARE STALPI CADRU SUPRASTRUCTURA	<b>PLANSA</b> R8
Proiectat	Ing. Bogdan Humă				
Desenat	Ing. Bogdan Humă				



Otel pentru armaturi cf. ST009/2011  
 BST500S - clasa de ductilitate C (alungire minima la rupere 7,5%)  
 Beton:  
 - C20/25 - clasa expunere - XC1 / ciment CEM IIA - S 42.5N / dozaj minim ciment -300 kg/m<sup>3</sup> / sort - 0-16 mm / raport maxim A/C - 0.50 / grad impermeabilitate - P<sub>3</sub><sup>10</sup> / clasă țasăre - S3 / clasă consistență - T4/T5 / clasa cloruri - Cl 0.20 / conținut de aer ocluz și antrenat - 5%;  
 Rigle cadru 30x60 :  
 - Acoperirea cu beton a barelor verticale lateral - 38 mm  
 - Detaliile de armare evidentiaza dimensiunea exteriora a etrierilor

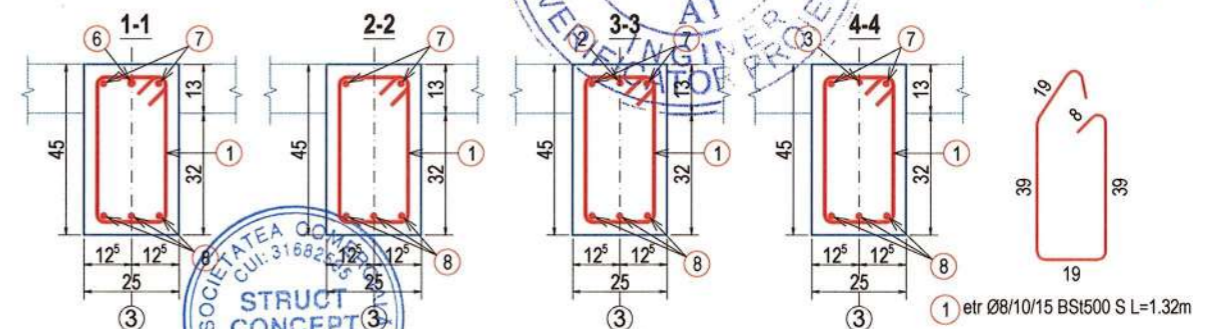
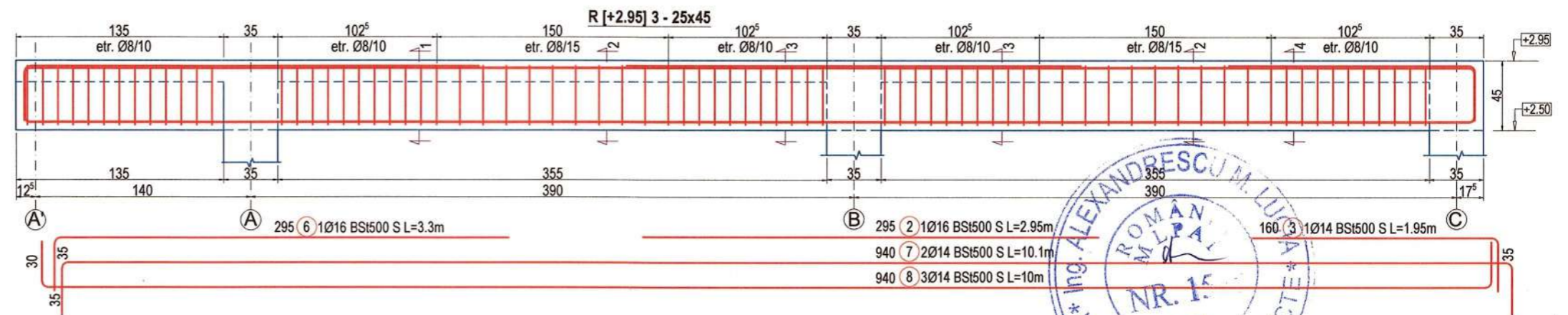
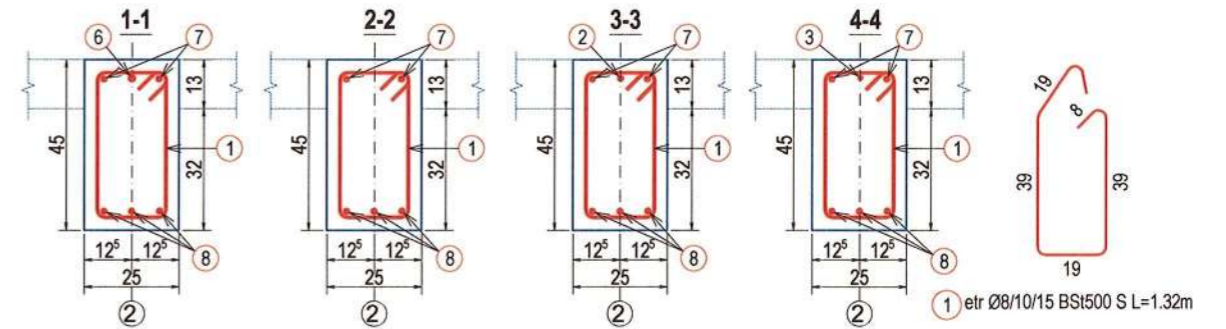
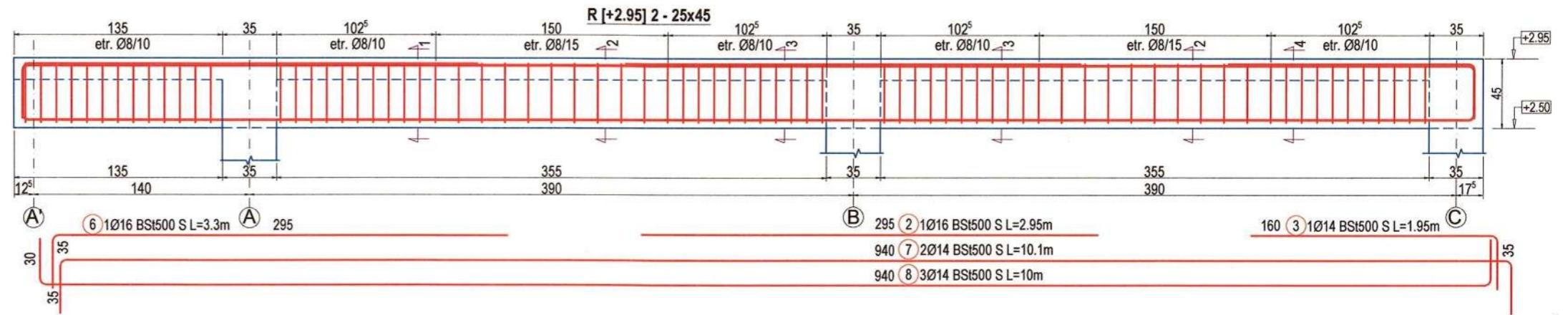
VERIFICATOR/ EXPERT	NUME	SEMNATURA	CERINTA	REFERAT/ EXPERTIZA	NR./DATA
Proiectant General S.C. MBR STUDIO PLAN S.R.L. C.I.F. 40719596 - TEL. 0745.862.765		S.C. STRUCT CONCEPT S.R.L. 22/928/2015 CUI: 316825595 tel: 0745.65.95.00 email: structconcept@gmail.com		Beneficiar:	PROIECT
				COMUNA GHERGHEȘTI	31/2022
				Adresa: sat Gherghești, com. Gherghești, jud. Vaslui	FAZA
				Titlu proiect: CONSTRUIRE CENTRU COMUNITAR INTEGRAT ÎN LOCALITATEA GHERGHEȘTI, JUDEȚUL VASLUI	P.Th.+D.E.
				Titlu plansa : DETALII COFRAJ-ARMARE RIGLE DE CADRU COTA +2.95	PLANSĂ
					R9



Otel pentru armaturi cf. ST009/2011  
 BST500S - clasa de ductilitate C (alungire minima la rupere 7,5%)  
 Beton:  
 - C20/25 - clasa expunere - XC1 / ciment CEM IIA - S 42.5N / dozaj minim  
 ciment -300 kg/m<sup>3</sup> / sort - 0-16 mm / raport maxim A/C - 0.50 / grad  
 impermeabilitate - P<sub>8</sub><sup>10</sup> / clasă tasare - S3 / clasă consistență - T4/T5 /  
 clasa cloruri - Cl 0.20 / conținut de aer occlus și antrenat - 5%;  
 Rigle cadru 30x60 :  
 - Acoperirea cu beton a barelor verticale lateral - 38 mm  
 - Detaliile de armare evidentiaza dimensiunea exteriora a etrierilor

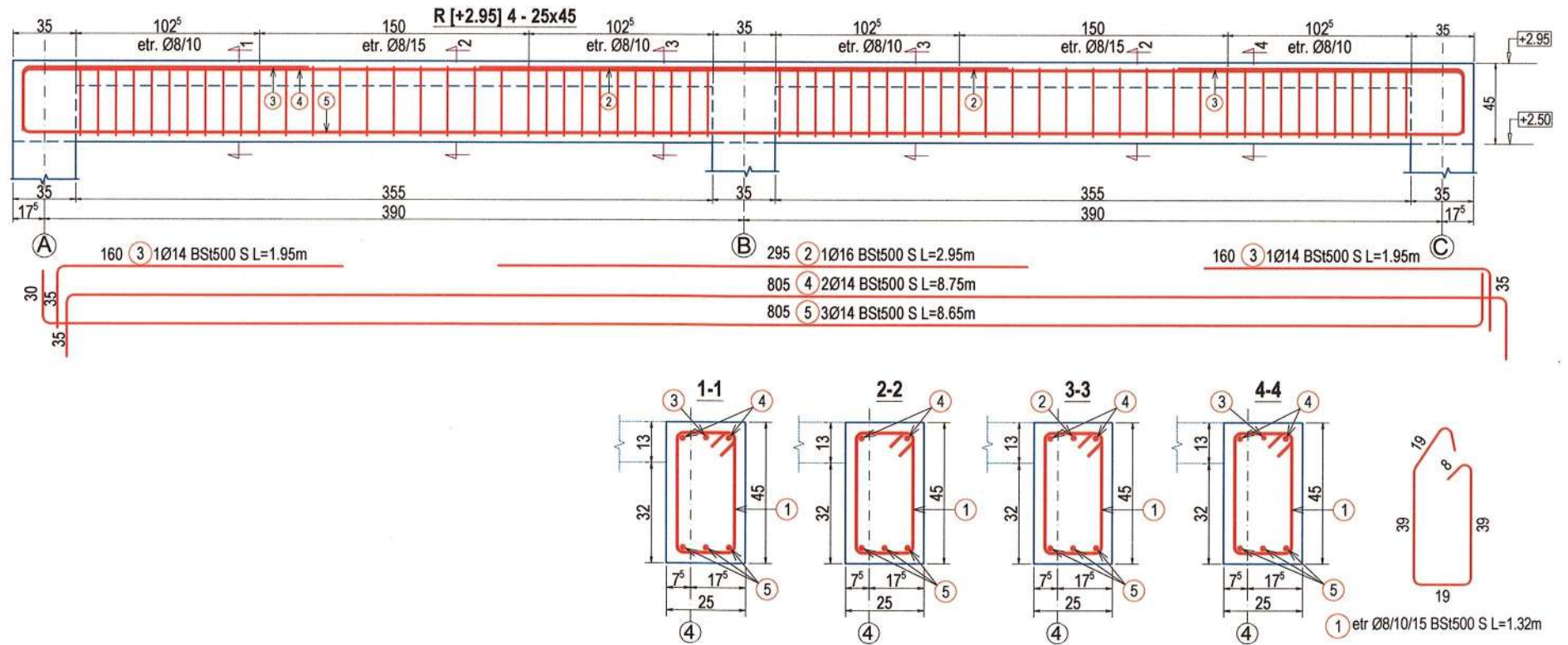
VERIFICATOR/ EXPERT	NUME	SEMNATURA	CERINTA	REFERAT/ EXPERTIZA	NR./DATA
Proiectant General <b>S.C. MBR STUDIO PLAN S.R.L.</b> <small>C.I.F. 40719596 - TEL. 0745.682.785</small>		<b>S.C. STRUCT CONCEPT S.R.L.</b> <small>22/28/2013 CUI: 31682595            tel: 0745.65.95.00            email: structconcept@gmail.com</small>		Beneficiar:	<b>PROIECT</b>
				<b>COMUNA GHERGHEȘTI</b>	<b>31/2022</b>
				Adresa: sat Gherghești, com. Gherghești, jud. Vaslui	
<b>SPECIFICATIE</b>	<b>NUME</b>	<b>SEMNATURA</b>	<b>Scara:</b>	<b>Titlu proiect:</b>	<b>FAZA</b>
<b>Sef proiect</b>	Arh. Mihai Bura		1:35/1:20	<b>CONSTRUIRE CENTRU COMUNITAR INTEGRAT ÎN LOCALITATEA GHERGHEȘTI, JUDEȚUL VASLUI</b>	<b>P.Th.+D.E.</b>
<b>Proiectat</b>	Ing. Bogdan Humă		<b>Data:</b>	<b>TITLU PLANSA :</b>	<b>PLANSĂ</b>
<b>Desenat</b>	Ing. Bogdan Humă		IUNIE 2022	<b>DETALIILE COFRAJ-ARMARE RIGLE DE CADRU COTA +2.95</b>	<b>R10</b>





Otel pentru armaturi cf. ST009/2011  
 BST500S - clasa de ductilitate C (alungire minima la rupere 7,5%)  
 Beton:  
 - C20/25 - clasa expunere - XC1 / ciment CEM IIA - S 42.5N / dozaj minim ciment -300 kg/m<sup>3</sup> / sort - 0-16 mm / raport maxim A/C - 0.50 / grad impermeabilitate - P<sub>8</sub><sup>10</sup> / clasă tasare - S3 / clasă consistență - T4/T5 / clasa cloruri - Cl 0.20 / conținut de aer occlus și antrenat - 5%;  
 Rigle cadru 30x60 :  
 - Acoperirea cu beton a barelor verticale lateral - 38 mm  
 - Detaliile de armare evidentiaza dimensiunea exterioara a etrierilor

VERIFICATOR/ EXPERT	NUME	SEMNATURA	CERINTA	REFERAT/ EXPERTIZA	NR./DATA
	Proiectant General S.C. MBR STUDIO PLAN S.R.L. C.I.F. 40719596 - TEL. 0745 682 785			Beneficiar: <b>COMUNA GHERGHEȘTI</b> Adresa: sat Gherghești, com. Gherghești, jud. Vaslui	<b>PROIECT</b> 31/2022
				Titlu proiect: <b>CONSTRUIRE CENTRU COMUNITAR INTEGRAT ÎN LOCALITATEA GHERGHEȘTI, JUDEȚUL VASLUI</b>	<b>FAZA</b> P.Th.+D.E.
				TITLU PLANSA : DETALII COFRAJ-ARMARE RIGLE DE CADRU COTA +2.95	<b>PLANSA</b> R11
<b>SPECIFICATIE</b>	<b>NUME</b>	<b>SEMNATURA</b>	<b>Scara:</b> 1:35/1:20		
<b>Sef proiect</b>	Arh. Mihai Bura				
<b>Proiectat</b>	Ing. Bogdan Humă		<b>Data:</b> IUNIE 2022		
<b>Desenat</b>	Ing. Bogdan Humă				



EXTRAS DE ARMARE										
N°	Nr. de bare	Total bare	Otel	Ø	Lungime(m)	Greutate(kg)	Nr. de elem.	Total Lung. (m)	Total Greut. (kg)	Detaliu de bara
1	637	637	S	8	1.32	0.52	1	840.84	332.13	39 19
2	4	4	S	16	2.95	4.66	1	11.80	18.64	295
3	6	6	S	14	1.95	2.36	1	11.70	14.16	160 35
4	4	4	S	14	8.75	10.59	1	35.00	42.35	805 35
5	6	6	S	14	8.65	10.47	1	51.90	62.80	805 30
6	2	2	S	16	3.30	5.21	1	6.60	10.43	295 35
7	4	4	S	14	10.10	12.22	1	40.40	48.88	940 35
8	6	6	S	14	10.00	12.10	1	60.00	72.60	940 30
9	6	6	S	14	10.95	13.25	1	65.70	79.50	1035 30
10	6	6	S	16	3.65	5.77	1	21.90	34.60	365
11	6	6	S	14	7.05	8.53	1	42.30	51.18	365 30

12	4	4	S	14	2.65	3.21	1	10.60	12.83	230 35
13	4	4	S	14	9.05	10.95	1	36.20	43.80	870 35
14	4	4	S	14	9.05	10.95	1	36.20	43.80	870 35
15	3	3	S	16	10.95	17.30	1	32.85	51.90	1035 30
16	3	3	S	16	7.05	11.14	1	21.15	33.42	645 30
17	2	2	S	16	2.70	4.27	1	5.40	8.53	230 40
18	2	2	S	16	9.10	14.38	1	18.20	28.76	870 40
19	2	2	S	16	9.10	14.38	1	18.20	28.76	870 40
20	32	32	S	8	1.28	0.51	1	40.96	16.18	37 19
21	3	3	S	14	4.75	5.75	1	14.25	17.24	405 30
22	3	3	S	14	4.65	5.63	1	13.95	16.88	405 30

Masa Totala (kg)  
1069.37

Otel pentru armaturi cf. ST009/2011  
BST500S - clasa de ductilitate C (alungire minima la rupere 7,5%)  
Beton:  
- C20/25 - clasa expunere - XC1 / ciment CEM IIA - S 42.5N / dozaj minim ciment -300 kg/m<sup>3</sup> / sort - 0-16 mm / raport maxim A/C - 0.50 / grad impermeabilitate - P<sub>8</sub><sup>10</sup> / clasă tasare - S3 / clasă consistență - T4/T5 / clasa cloruri -Cl 0.20 / conținut de aer occlus și antrenat - 5%;  
Rigle cadru 30x60 :  
- Acoperirea cu beton a barelor verticale lateral - 38 mm  
- Detaliile de armare evidentiaza dimensiunea exterioara a etrierilor

VERIFICATOR/ EXPERT	NUME	SEMNATURA	CERINTA	REFERAT/ EXPERTIZA	NR./DATA
Proiectant General S.C. MBR STUDIO PLAN S.R.L. C.I.F. 40719596 - TEL. 0745.682.785		S.C. STRUCT CONCEPT S.R.L. 22/928/2013 CUI: 316825595 tel : 0745.65.95.00 email : structconcept@gmail.com		Beneficiar: <b>COMUNA GHERGHEȘTI</b> Adresa: sat Gherghești, com. Gherghești, jud. Vaslui	PROIECT 31/2022
SPECIFICATIE	NUME	SEMNATURA	Scara:	Titlu proiect:	FAZA
Sef proiect	Arh. Mihai Bura		1:35/1:20	CONSTRUIRE CENTRU COMUNITAR INTEGRAT ÎN LOCALITATEA GHERGHEȘTI, JUDEȚUL VASLUI	P.Th.+D.E.
Proiectat	Ing. Bogdan Humă		Data:	TITLU PLANSA :	PLANSA
Desenat	Ing. Bogdan Humă		IUNIE 2022	DETALII COFRAJ-ARMARE RIGLE DE CADRU COTA +2.95	R12

EXTRAS DE ARMARE										
N°	Nr. de bare	Total bare	Otel	Ø	Lungime(m)	Greutate(kg)	Nr. de elem.	Total Lung. (m)	Total Greut. (kg)	Detaliu de bara
4	6	6	S	8	3.15	1.24	1	18.90	7.47	300
5	6	6	S	8	7.45	2.94	1	44.70	17.66	730
6	6	6	S	8	8.20	3.24	1	49.20	19.43	805
7	6	6	S	8	3.80	1.50	1	22.80	9.01	360
9	8	8	S	8	4.40	1.74	1	35.20	13.90	410
10	8	8	S	8	4.25	1.68	1	34.00	13.43	410
18	19	19	S	8	7.49	2.96	1	142.31	56.21	729
3	20	20	S	8	4.30	1.70	1	86.00	33.97	415
15	25	25	S	8	2.90	1.15	1	72.50	28.64	265
16	25	25	S	8	5.65	2.23	1	141.25	55.79	550
13	44	44	S	8	6.40	2.53	1	281.60	111.23	625
14	44	44	S	8	10.30	4.07	1	453.20	179.01	1015
11	50	50	S	10	2.05	1.26	1	102.50	63.24	180
12	50	50	S	8	2.05	0.81	1	102.50	40.49	180
8	56	56	S	8	3.05	1.20	1	170.80	67.47	285
17	78	78	S	8	8.25	3.26	1	643.50	254.18	810
2	97	97	S	8	2.60	1.03	1	252.20	99.62	240
1	187	187	S	8	1.55	0.61	1	289.85	114.49	130
									Masa Totala (kg)	1185.24

EXTRAS DE ARMARE REPATITII										
									Masa Totala (kg)	60.38

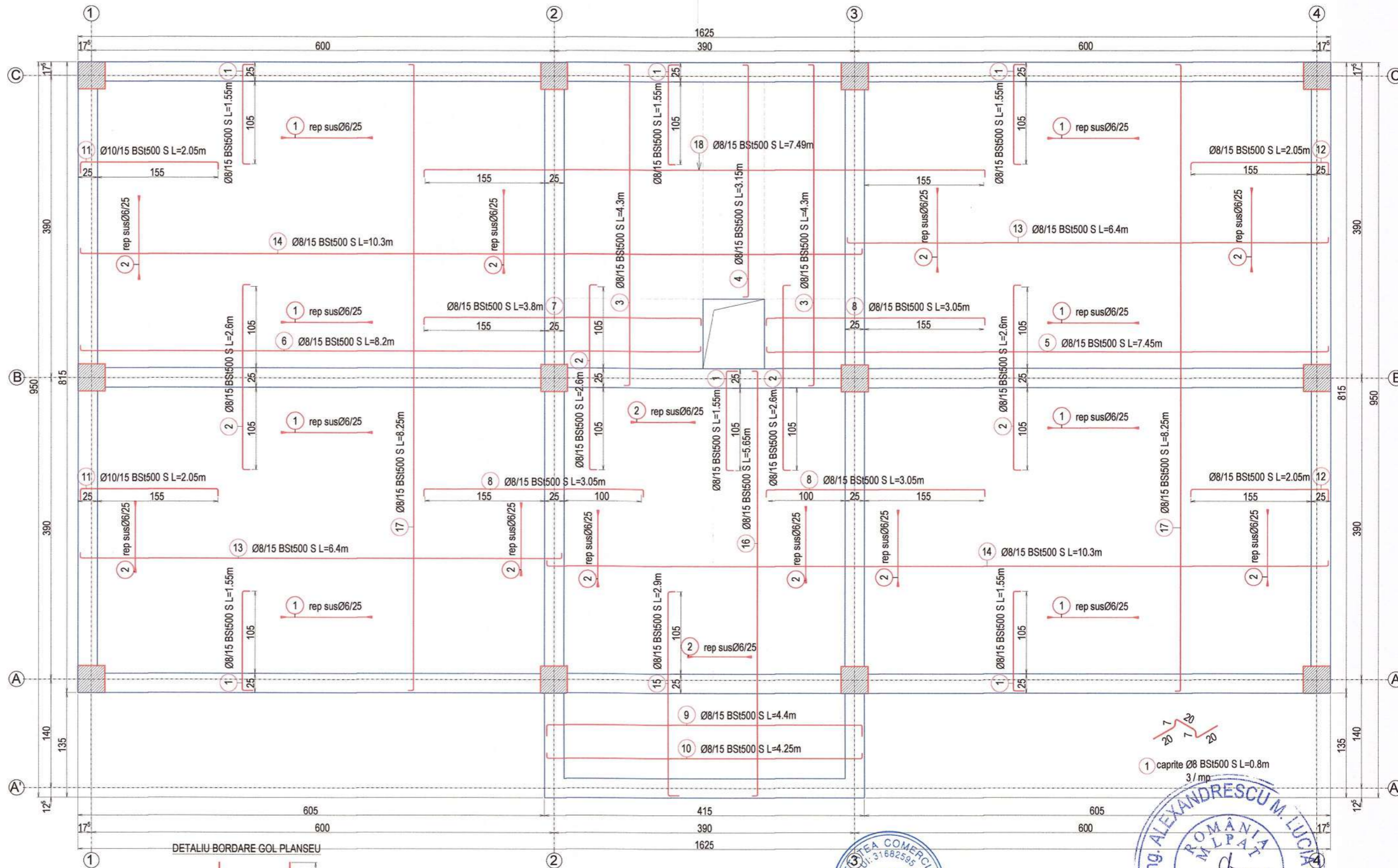
N°	Nr. de bare	Total bare	Otel	Ø	Lungime(m)	Greutate(kg)	Nr. de elem.	Total Lung. (m)	Total Greut. (kg)	Detaliu de bara
1	32	32	S	6	3.50	0.78	1	112.00	24.86	350
2	64	64	S	6	2.50	0.56	1	160.00	35.52	250
									Masa Totala (kg)	60.38

EXTRAS DE ARMARE CAPRITE DE MONTAJ										
									Masa Totala (kg)	29.23

N°	Nr. de bare	Total bare	Otel	Ø	Lungime(m)	Greutate(kg)	Nr. de elem.	Total Lung. (m)	Total Greut. (kg)	Detaliu de bara
1	100	100	S	8	0.74	0.29	1	74.00	29.23	207/20
									Masa Totala (kg)	29.23

EXTRAS DE ARMARE BORDAJ PLANSEU										
									Masa Totala (kg)	27.59

N°	Nr. de bare	Total bare	Otel	Ø	Lungime(m)	Greutate(kg)	Nr. de elem.	Total Lung. (m)	Total Greut. (kg)	Detaliu de bara
1	4	4	S	14	2.90	3.51	1	11.60	14.04	290
2	4	4	S	14	2.80	3.39	1	11.20	13.55	280
									Masa Totala (kg)	27.59

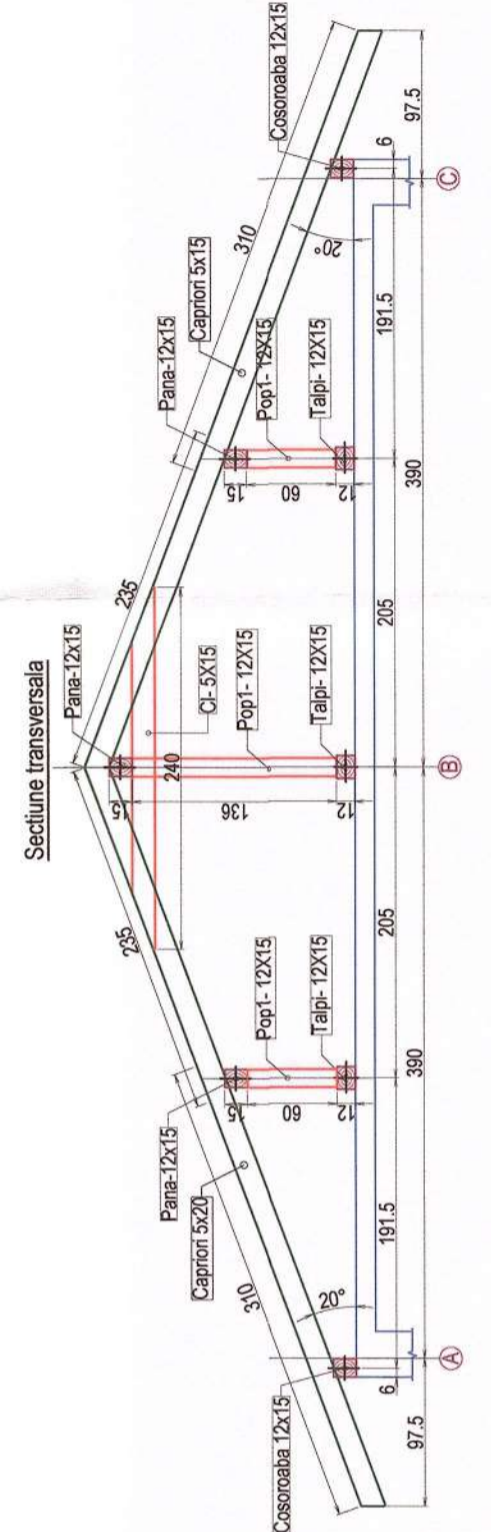
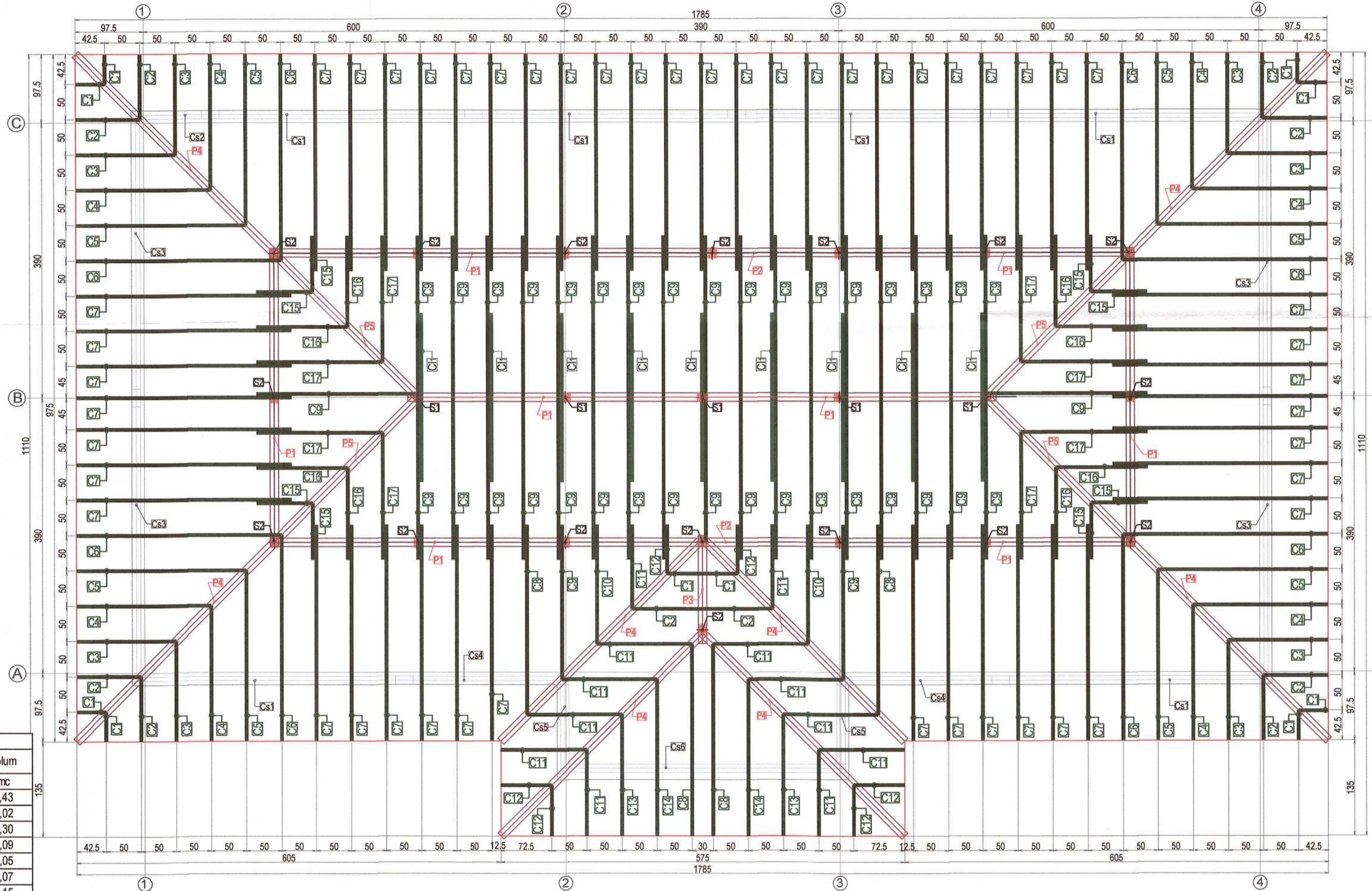


Otel pentru armaturi cf. ST009/2011  
 BST500S - clasa de ductilitate C (alungire minima la rupere 7,5%)  
 Beton:  
 - C20/25 - clasa expunere - XC1 / ciment CEM IIA - S 42.5N / doza minim ciment -300 kg/m<sup>3</sup> / sort - 0-16 mm / raport maxim A/C - 0.50 / grad impermeabilitate - P<sub>8</sub><sup>10</sup> / clasă tasare - S3 / clasă consistență - T4/T5 / clasa cloruri - Cl 0.20 / conținut de aer occlus și antrenat - 5%;  
 Rigle cadru 30x40 :  
 - Acoperirea cu beton a barelor R1 - 15mm / R2 - 25mm

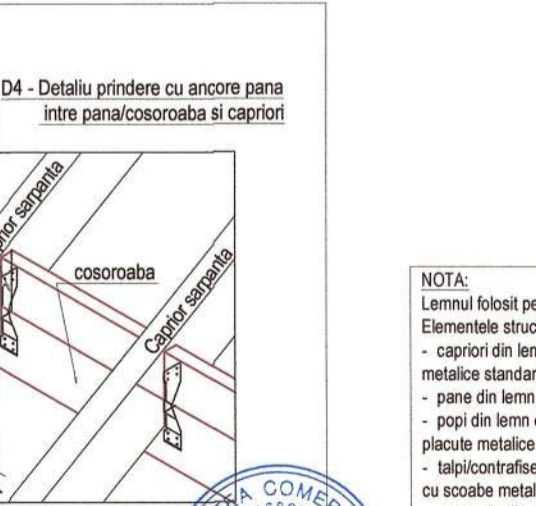
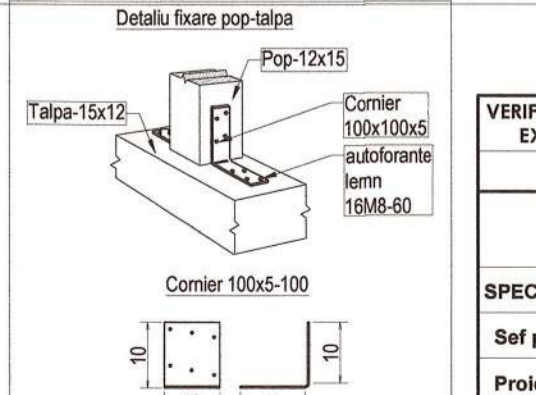
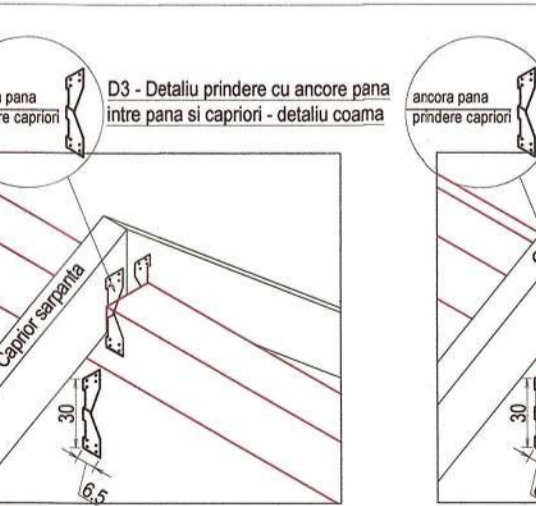
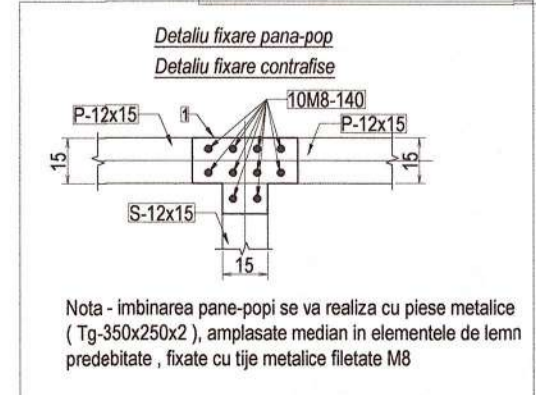
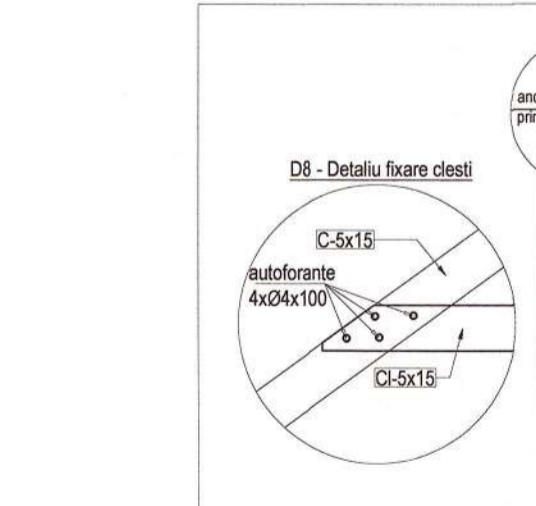
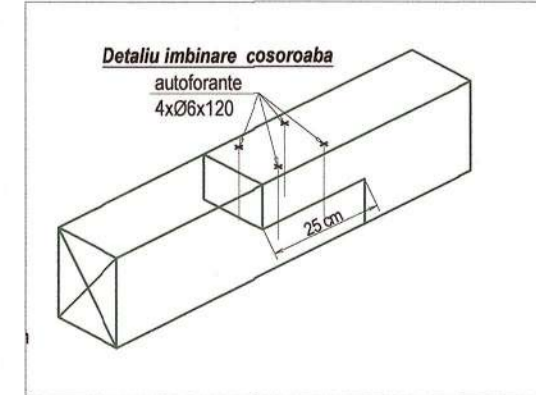
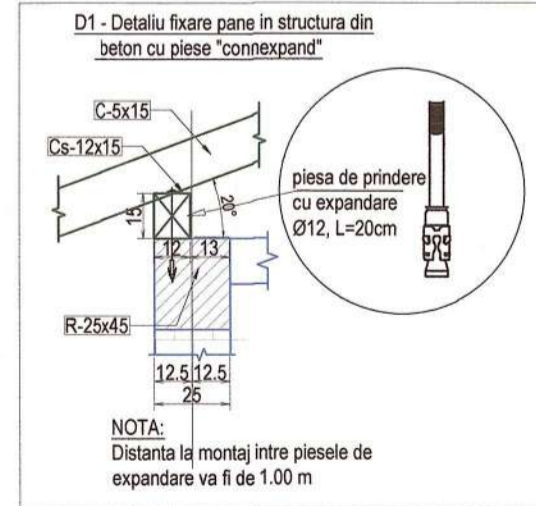
Nota: Prezenta planșă se va corela cu planșele de instalații pentru amplasarea în cofraj a cupoanelor de teava / ferestrelor pentru corespunzătoare golurilor tehnologice. Diametrul maxim admis fără bordaj suplimentar este de 150 mm



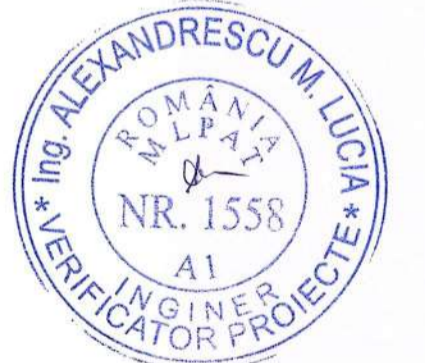
VERIFICATOR/ EXPERT	NUME	SEMNTURA	CERINTA	REFERAT/ EXPERTIZA	NR./DATA
Proiectant General S.C. MBR STUDIO PLAN S.R.L. C.I.F. 40719596 - TEL. 0745.682.785		S.C. STRUCT CONCEPT S.R.L. 229282013 CUI: 31682595 tel : 0745.65.95.00 email : structconcept@gmail.com		Beneficiar:	PROIECT
				COMUNA GHERGHEȘTI	31/2022
				Adresa: sat Gherghești, com. Gherghești, jud. Vaslui	
SPECIFICATIE	NUME	SEMNTURA	Scara:	Titlu proiect:	
Sef proiect	Arh. Mihai Bura		1:35/1:20	CONSTRUIRE CENTRU COMUNITAR INTEGRAT	
Proiectat	Ing. Bogdan Humă		Data:	ÎN LOCALITATEA GHERGHEȘTI, JUDEȚUL VASLUI	
Desenat	Ing. Bogdan Humă		IUNIE 2022	PLANSĂ	
				TITLU PLANȘA :	R13
				PLAN COFRAJ-ARMARE PLANSEU	
				COTA +2.95	



EXTRAS LEMN ECARISAT CLASA C24						
Element	Nr.	Latime	Inaltime	Lungime	Supraf. Vops	Volum
		buc.	cm	cm	cm	mp
Cosoroaba CS1	6	12	15	400	12,96	0,43
Cosoroaba CS2	1	12	15	125	0,68	0,02
Cosoroaba CS3	4	12	15	420	9,07	0,30
Cosoroaba CS4	2	12	15	250	2,70	0,09
Cosoroaba CS5	2	12	15	140	1,51	0,05
Cosoroaba CS6	1	12	15	405	2,19	0,07
Pop S1	5	15	15	136,0	4,08	0,15
Pop S2	17	15	15	60,0	6,12	0,23
Pana P1	8	12	15	430	18,58	0,62
Pana P2	2	12	15	410	4,43	0,15
Pana P3	1	12	15	160	0,86	0,03
Pana P4	8	8	15	450	16,57	0,43
Pana P5	4	8	15	345	6,35	0,17
Caprior C1	10	5	15	59	2,37	0,04
Caprior C2	10	5	15	112	4,50	0,08
Caprior C3	8	5	15	166	5,30	0,10
Caprior C4	8	5	15	219	7,00	0,13
Caprior C5	8	5	15	272	8,71	0,16
Caprior C6	8	5	15	325	10,41	0,20
Caprior C7	49	5	15	336	65,84	1,23
Caprior C8	4	5	15	299	4,78	0,09
Caprior C9	38	5	15	251	38,12	0,71
Caprior C10	2	5	15	192	1,54	0,03
Caprior C11	12	5	15	139	6,67	0,13
Caprior C12	6	5	15	86	2,06	0,04
Caprior C13	2	5	15	198	1,58	0,03
Caprior C14	2	5	15	245	1,96	0,04
Caprior C15	8	5	15	91	2,92	0,05
Caprior C16	8	5	15	144	4,62	0,09
Caprior C17	8	5	15	203	6,49	0,12
Clesti	17	5	15	240	16,32	0,31
Talpi	22	12	15	100	11,88	0,40
<b>TOTAL</b>					<b>289</b>	<b>6,7</b>
Astereala		<b>S=</b>	<b>195</b>	<b>195</b>		<b>4,7</b>



NOTA:  
 Lemnul folosit pentru realizarea sarpantei - lemn ecarisat de rasinoase cl. c24 medietatea de 15% (maxim 18%).  
 Elementele structurii de rezistenta a sarpantei puse in opera sunt:  
 - capriori din lemn ecarisat de rasinoase cu sectiunea 5x15 cm fiind chertati la coama si fixati pe pana cu piese metalice standardizate tip future;  
 - panae din lemn ecarisat de rasinoase sectiunea 12x15 cm imbinate cap la cap cu conectori metalici;  
 - popi din lemn ecarisat de rasinoase cu sectiunea 12x15 imbinati superior/inferior cu panae si talpi cu placute metalice din profile laminata;  
 - talpi/contrafise din lemn ecarisat de rasinoase cu sectiunea 12x15 imbinati superior/inferior cu panae si popi cu scoabe metalice;  
 - astereala din scindura 24 mm dispusa perpendicular pe capriori.  
 - tijele filetate vor fi montate in goluri practice in prealabil prin pregaurire  
 Piese metalice pot fi prefabricate sau uzinate, detaliile de executie si montaj vor fi stabilite in acord cu executantul.



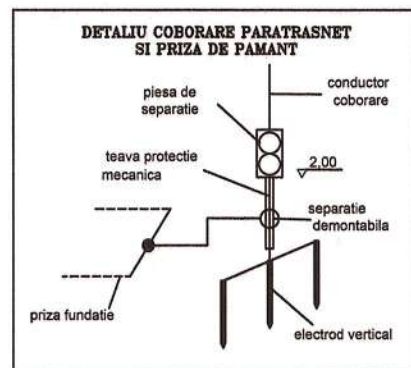
VERIFICATOR/ EXPERT	NUME	SEMNTURA	CERINTA	REFERAT/ EXPERTIZA	NR./DATA
Proiectant General	S.C. MBR STUDIO PLAN S.R.L.	S.C. STRUCT CONCEPT S.R.L.		Beneficiar: <b>COMUNA GHERGHEȘTI</b>	<b>PROIECT</b>
	C.I.F. 40719598 - TEL. 0745.982.785	220920213 CUI: 31682585 tel: 0745.95.50 mail: structconcept@gmail.com		Adresa: sat Gherghești, com. Gherghești, jud. Vaslui	31/2022
SPECIFICATIE	NUME	SEMNTURA	Scara:		FAZA
Sef proiect	Arh. Mihai Bura		1:50/1:20		P.Th.-D.E.
Proiectat	Ing. Bogdan Humă		Data:		PLANSĂ
Desenat	Ing. Bogdan Humă		IUNIE 2022	TITLU PLANSA : PLAN SARPANTA DETALII IMBINARE ELEMENTE SARPANTA	R14

**Nota:**

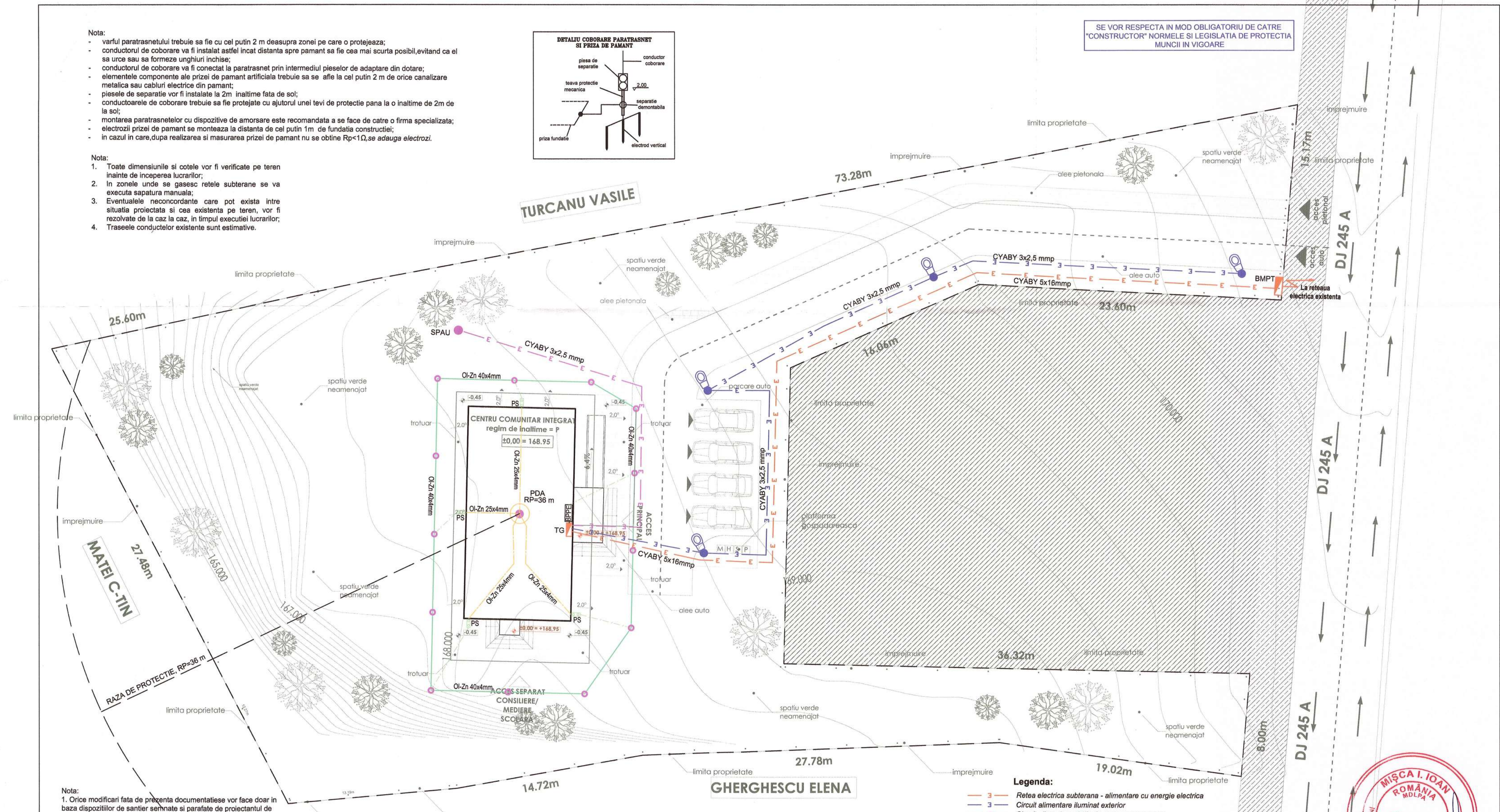
- varful paratrasnetului trebuie sa fie cu cel putin 2 m deasupra zonei pe care o protejeaza;
- conductorul de coborare va fi instalat astfel incat distanta spre pamant sa fie cea mai scurta posibil, evitand ca el sa urce sau sa formeze unghiuri inchise;
- conductorul de coborare va fi conectat la paratrasnet prin intermediul pieselor de adaptare din otel;
- elementele componente ale prizei de pamant artificiala trebuie sa se afle la cel putin 2 m de orice canalizare metalica sau cabluri electrice din pamant;
- piesele de separatie vor fi instalate la 2m inaltime fata de sol;
- conductoarele de coborare trebuie sa fie protejate cu ajutorul unei tevi de protectie pana la o inaltime de 2m de la sol;
- montarea paratrasnelor cu dispozitive de amorsare este recomandata a se face de catre o firma specializata;
- electrozii prizei de pamant se monteaza la distanta de cel putin 1m de fundatia constructiei;
- in cazul in care, dupa realizarea si masurarea prizei de pamant nu se obtine  $R_p < 1 \Omega$ , se adauga electrozi.

**Nota:**

1. Toate dimensiunile si cotele vor fi verificate pe teren inainte de inceperea lucrarilor;
2. In zonele unde se gasesc retele subterane se va executa sapatura manuala;
3. Eventualele neconcordanțe care pot exista intre situatia proiectata si cea existenta pe teren, vor fi rezolvate de la caz la caz, in timpul executiei lucrarilor;
4. Traseele conductelor existente sunt estimative.



SE VOR RESPECTA IN MOD OBLIGATORIU DE CATRE "CONSTRUCTOR" NORMELE SI LEGISLATIA DE PROTECTIA MUNCII IN VIGOARE



**Legenda:**

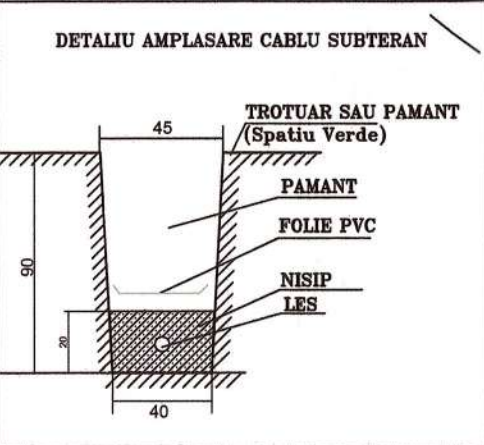
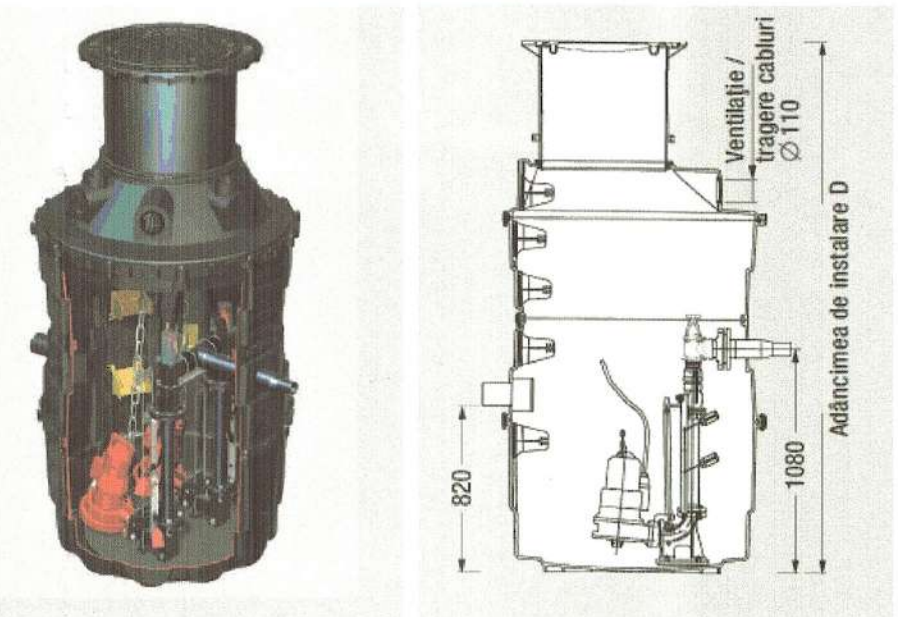
- 3 — Retea electrica subterana - alimentare cu energie electrica
- 3 — Circuit alimentare iluminat exterior
- 3 — Circuit alimentare statie de pompare apa uzate
- 3 — Conductor de coborare, platbanda OLZn 25x4mm
- 3 — Conductor orizontal - priza de pamant, platbanda OLZn 40x4mm
- 3 — Conductor de legatura la priza de pamant, platbanda OLZn 40x4mm
- Paratrasnet cu amorsare PDA
- Piesa de separatie
- Electrozi verticali, teava OLZn Ø2 1/2", g=3,5mm, l=3m
- TG
- Tablou electric general
- Corp de iluminat exterior
- BPPE
- Borna principala de legare la pamant
- BMPT
- Bloc de masura si protectie trifazat
- SPAU
- Statie de pompare apa uzata proiectata



CATEGORIA DE IMPORTANTA - C  
CLASA DE IMPORTANTA - III  
GRAD DE REZISTENTA LA FOC - II

VERIFICATOR	REFERAT/EXPERTIZA	NR./DATA
SPECIFICATIE	NUME	CERINTA
PROIECTANT GENERAL: S.C. MBR STUDIO PLAN S.R.L. C.I.F. 40719596 - TEL. 0745.682.785	PROIECTANT SI INSTALATII: S.C. RUDMIS-GROUP S.R.L. J27341/2011 RO 28418977 e-mail: rudmisgroup@gmail.com	Beneficiar: <b>COMUNA GHERGHEȘTI</b>
SEF PROIECT Ing. Mihai Bura	Scara: 1:200	PROIECT NR. 31/2022
PROIECTAT Ing. Chiponca Alin	DATA 2022	FAZA PTH. + D.E.
DESENAT Ing. Chiponca Alin	Titlu planșă: INSTALATII ELECTRICE PLAN COORDONATOR RETELE	PLANSĂ NR.: He 01

**DETALIU STATIE DE POMPARE APE UZATE MENAJERE PREFABRICATA INSTALATII HIDRAULICE**



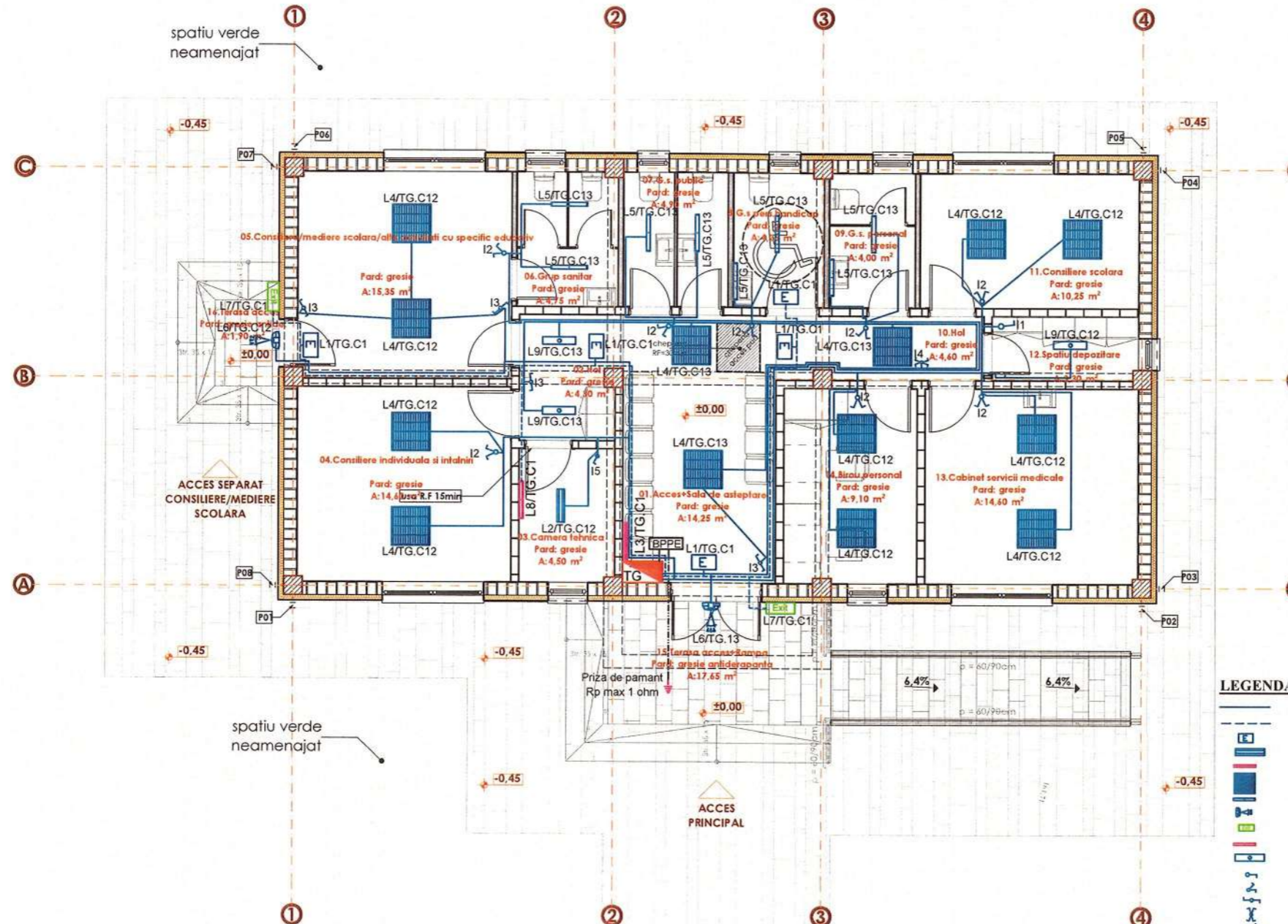
**Nota:**

1. Orice modificari fata de prezenta documentatie se vor face doar in baza dispozitiilor de santier semnate si parafate de proiectantul de specialitate;
2. Verificarea dimensiunilor pe santier: Constructorul are responsabilitatea de a verifica dimensiunile prezentei documentatii inainte de inceperea lucrarilor si de a aduce la cunostinta proiectantului de specialitate orice discrepante intre acestea si dimensiunile lucrarilor de executie;

**NOTA**

1. Inaltimea de montaj a corpurilor de iluminat de siguranta va fi de 2,50m fata de pardoseala din locul respectiv;
2. Nu se admit spargeri in elementele de rezistenta ale cladirii;
3. Corpurile de iluminat de siguranta vor fi inscriptionate cu autocolantele specifice: "IESIRE(E), SCARI (S), etc., dupa locul de montare;
4. Alimentarea acestor corpuri de iluminat se va face printr-un circuit separat din tabloul general;
5. Tablourile electrice se echipeaza cu intreruptoare automate si protectii diferentiale;
6. Pe elemente combustibile circuitele se vor proteja in tub metallic sau teava din otel;
7. Distantele de protectie ale instalatiilor electrice fata de elementele altor instalatii sau constructii vor fi conform NP 17/2011;
8. Inaltimea de montaj a aparatului (intreruptoare, comutatoare, etc.) va fi de 1,2 m.

SE VOR RESPECTA IN MOD OBLIGATORIU DE CATRE "CONSTRUCTOR" NORMELE SI LEGISLATIA DE PROTECTIA MUNCII IN VIGOARE



**LEGENDA INSTALATII ELECTRICE**

- circuit iluminat
- circuit iluminat siguranta
- L1 - corp iluminat securitate - luminobloc evacuare, acumulator inclus, 2W;
- L2 - corp iluminat etans LED, 18W, 230 V;
- L3 - corp iluminat, LED 18W, cu sursa de securitate inclusa pentru iluminatul de interventie;
- L4 - corp iluminat LED 40W, cu dispersor de lumina;
- L5 - corp iluminat etans, LED 10W, 230 V;
- L6 - corp iluminat exterior cu senzor crepuscular, 10W, 230V, IP65;
- L7 - corp iluminat securanta - luminobloc evacuare pentru exterior, IP65, acumulator inclus, 4W;
- L8 - corp iluminat etans, LED 18W, cu sursa de securitate inclusa pentru iluminatul de interventie;
- L9 - corp iluminat LED, 18W, 230 V;
- I1 - intreruptor basculant montat ingropat, 10A;
- I2 - comutator basculant montat ingropat, 10A;
- I3 - intreruptor cap scara, 10A;
- I4 - intreruptor cruce, 10A;
- I5 - intreruptor basculant etans montat ingropat, 10A;
- TG - tablou electric general;
- BPPE - borna principala de legare la pamant

Notatia corpurilor de iluminat Ln/A,B, unde:  
 - Ln = tip corp iluminat  
 - A = tablou electric  
 - B = numar circuit in tablou

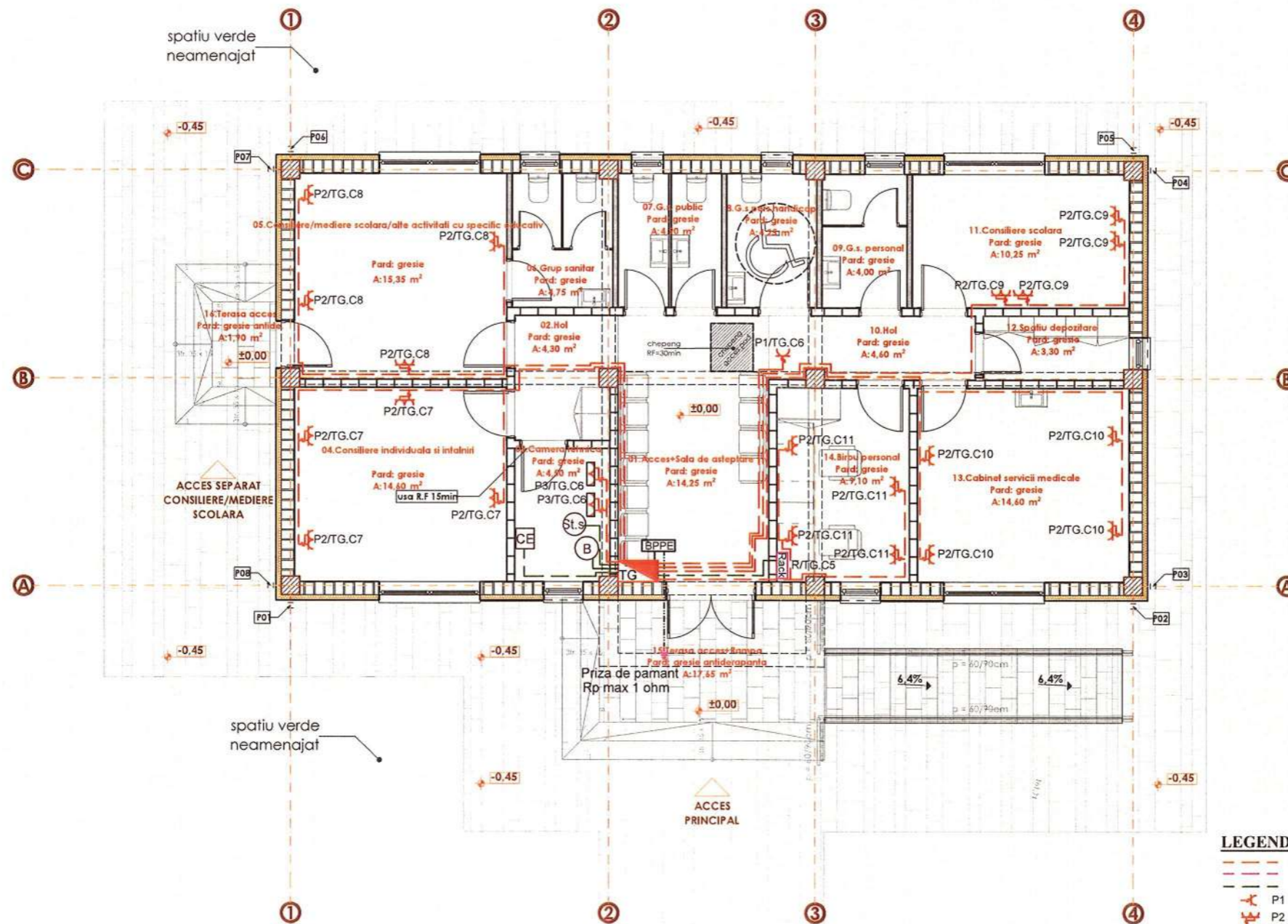
CATEGORIA DE IMPORTANTA - C  
 CLASA DE IMPORTANTA - III  
 GRAD DE REZISTENTA LA FOC - II

TIP ILUMINAT DE SIGURANTA	DESCRIERE	TIMP DE PUNERE IN FUNCTIUNE	TIMP DE FUNCTIONARE
ILUMINAT DE SECURITATE PENTRU INTERVENTIE IN ZONELE DE RISC	Conform normativului 17/2011 art. 7.23.6.1. iluminatul pentru interventie se va prevedea in zona unde este montat tabloul electric general, centrala termica.	In 0,5 sec - 5 sec	Timpul de functionare este de cel putin 1h.
ILUMINAT DE SECURITATE PENTRU EVACUARE	Conform normativului 17/2011 art. 7.23.7.1. iluminatul pentru evacuare se va prevedea in toaleta cu suprafata peste 8 m2.	In 5 sec	Timpul de functionare este de cel putin 2h.

VERIFICATOR	NUME	REFERAT/EXPERTIZA	NR./DATA
PROIECTANT GENERAL:	S.C. MBR STUDIO PLAN S.R.L. C.I.F. 40719596 - TEL. 0745.682.785	PROIECTANT SI INSTALATII:	S.C. RUDMIS GROUP S.R.L. J27/341/2011 RO 28418977 e-mail: rudmisgroup@gmail.com
SEF PROIECT	Arh. Mihai Bura	Beneficiar:	COMUNA GHERGHESTI
PROIECTAT	ing. Chiponca Alin	Titlu proiect:	CONSTRUIRE CENTRU COMUNITAR INTEGRAT IN LOCALITATEA GHERGHESTI, JUDEUL VASLUI
DESENAT	ing. Chiponca Alin	Amplasament:	sat Gherghesti, com. Gherghesti, jud. Vaslui
		Titlu plansa:	INSTALATII ELECTRICE PLAN PARTER - ILUMINAT
		PROIECT NR.	31/2022
		FAZA	PTh. + D.E.
		PLANSA NR.:	Ie 01

- NOTA :**
1. Nu se admit spargeri in elementele de rezistenta ale cladirii;
  2. Tablourile electrice se echipeaza cu intrerupatoare automate si protectii diferentiale;
  3. Pe elemente combustibile circuitele se vor proteja in tub metalic sau teava din otel;
  4. Distanțele de protecție ale instalațiilor electrice față de elementele altor instalații sau construcții vor fi conform NP 17/2011;
  5. Înălțimea de montaj a prizelor va fi de 0,3 m față de pardoseala finită.

SE VOR RESPECTA IN MOD OBLIGATORIU DE CATRE "CONSTRUCTOR" NORMELE SI LEGISLATIA DE PROTECTIA MUNCII IN VIGOARE



**LEGENDA INSTALATII ELECTRICE**

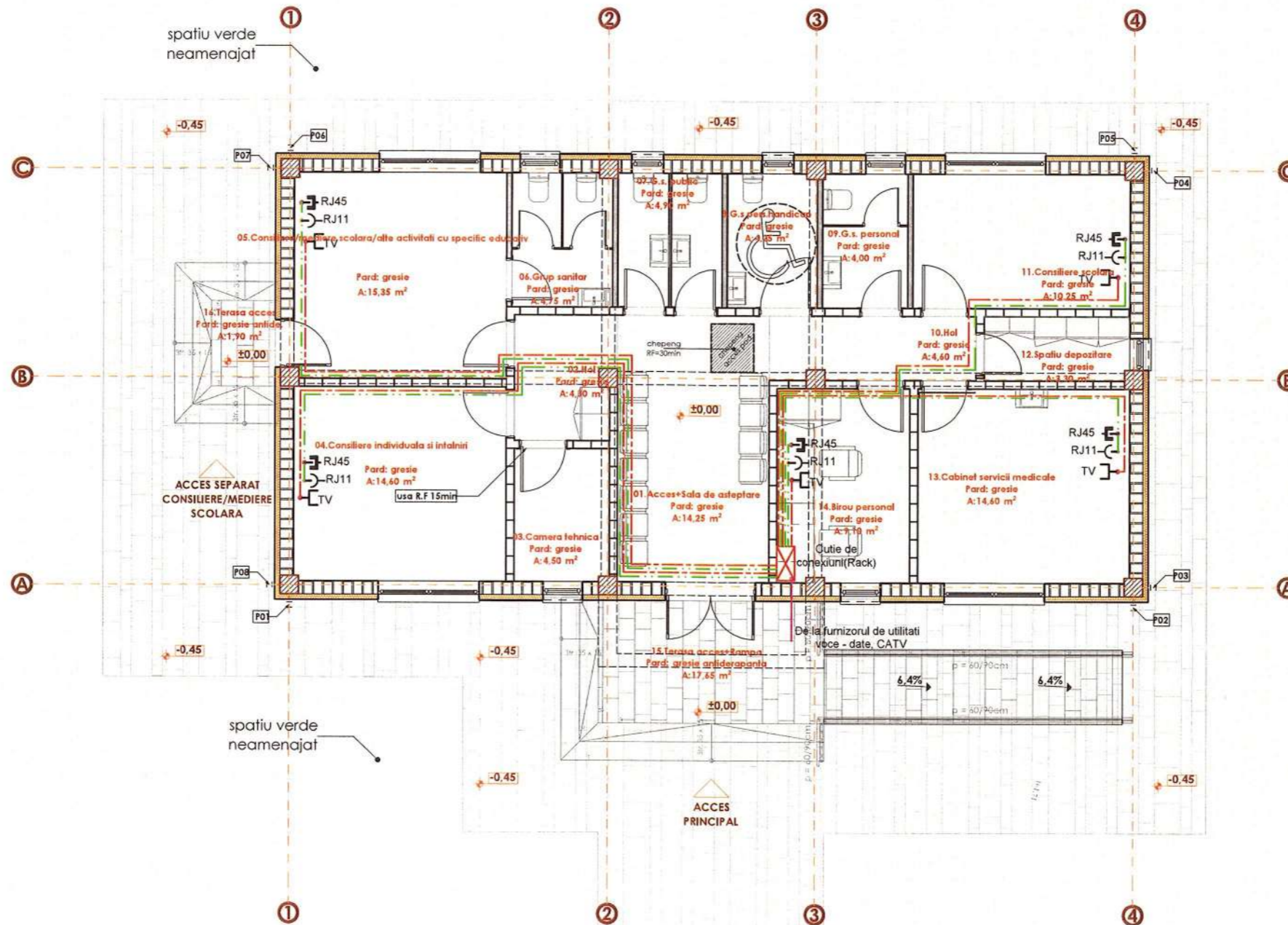
- circuit prize
  - coloana alimentare TG
  - circuit alimentare echipamente
  - P1 - priza bipolara cu contact de protectie, 16A
  - P2 - priza dubla bipolara cu contact de protectie, 16A
  - P3 - priza dubla etansa cu contact de protectie, 16A
  - St.S - Statie solara
  - CE - Centrala electrica P=15 kW
  - B - Rezistenta electrica boiler P=2 kW
  - R - RACK;
  - TG - tablou electric general;
  - BPPE - borna principala de legare la pamant
- Notatia prizei P/A/B, unde:  
 Pn = tip priza  
 A = tablou electric  
 B = numar circuit in tablou
- Notatia receptorilor X/A.B, unde:  
 X = tip receptor  
 A = tablou electric  
 B = numar circuit in tablou
- CATEGORIA DE IMPORTANTA - C  
 CLASA DE IMPORTANTA - III  
 GRAD DE REZISTENTA LA FOC - II



VERIFICATOR			REFERAT/EXPERTIZA	NR./DATA
SPECIFICAȚIE	NUME	SEMNATURĂ CERINȚĂ	Beneficiar:	PROIECT NR.
	PROIECTANT GENERAL: S.C. MBR STUDIO PLAN S.R.L. C.I.F. 40719596 - TEL. 0745.682.785	PROIECTANT SI INSTALATI: S.C. RUDMIS GROUP S.R.L. J27/3411/2011 RO 28418977 e-mail: rudmisgroup@gmail.com	COMUNA GHERGHEȘTI	31/2022
SEF PROIECT	Arh. Mihai Bura	Scara: 1:100	Titlu proiect:	FAZA PTh. + D.E.
PROIECTAT	ing. Chiponca Alin	DATA 2022	Amplasament:	sat Gherghești, com. Gherghești, jud. Vaslui
DESENAT	ing. Chiponca Alin		Titlu plansa:	INSTALATII ELECTRICE PLAN PARTER -PRIZE SI RECEPTORI
				PLANSĂ NR.: le 02

**Nota:**  
 - Inainte de executarea instalatiilor electrice de curenti slabi se va consulta proiectul de instalatii electrice pentru corelare;  
 - Se va urmari ca traseele circuitelor de curenti slabi sa aiba o distanta minima cuprinsa intre 20 si 40 cm fata de traseele paralele ale circuitelor aferente instalatiilor de iluminat si prize, dar nu mai mica de aceasta;  
 - Inaltimea de montaj a prizelor de date-voce si TV va fi de 0,3 m fata de pardoseala finita.

SE VOR RESPECTA IN MOD OBLIGATORIU DE CATRE "CONSTRUCTOR" NORMELE SI LEGISLATIA DE PROTECTIA MUNCII IN VIGOARE



**MIȘCA I. IOAN**  
 ROMANIA  
 MDLPA

**LEGENDA CURENTI SLABI**

- Circuit voce/date
- Circuit TV, cablu coaxial
- Circuit telefonie, cablu FTP
- Circuit internet, cablu FTP
- Cutie de conexiuni
- Priza RJ45
- Priza RJ11
- Priza TV

10286  
 INGINER DE PROIECTE

CATEGORIA DE IMPORTANTA - C  
 CLASA DE IMPORTANTA - III  
 GRAD DE REZISTENTA LA FOC - II

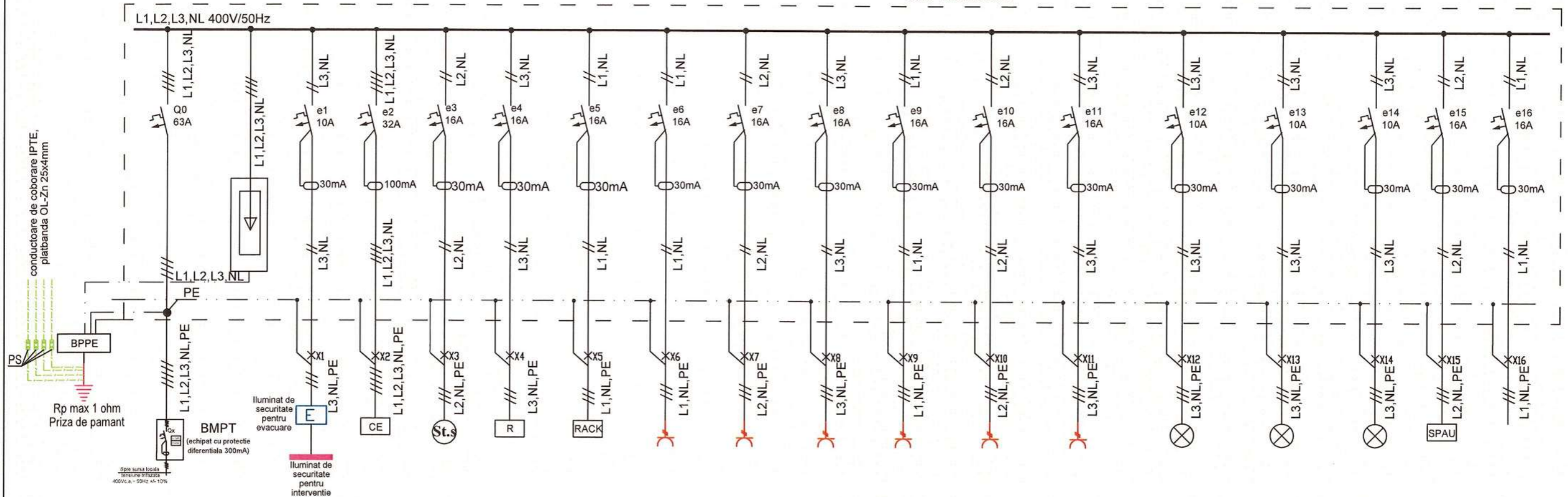
VERIFICATOR	SOCIETATEA COMERCIALA C.I.F. RO 28418977 <b>RUDMIS GROUP</b>		REFERAT/EXPERTIZA	NR./DATA
SPECIFICAȚIE	NUME	CERINȚA	Beneficiar:	
PROIECTANT GENERAL: S.C. MBR STUDIO PLAN S.R.L. C.I.F. 40719596 - TEL. 0745.682.785		PROIECTANT SF. INSTALATII: S.C. RUDMIS GROUP S.R.L. J27/341/2011 RO 28418977 e-mail: rudmisgroup@gmail.com	COMUNA GHERGHEȘTI	
SEF PROIECT		Arh. Mihai Bura	PROIECT NR. 31/2022	
PROIECTAT		ing. Chiponca Alin	Titlu proiect:	
DESENAT		ing. Chiponca Alin	CONSTRUIRE CENTRU COMUNITAR INTEGRAT IN LOCALITATEA GHERGHEȘTI, JUDEȚUL VASLUI	
		Scara: 1:100	Amplasament: sat Gherghești, com. Gherghești, jud. Vaslui	
		DATA 2022	Titlu plansa:	
			INSTALATII ELECTRICE SUBSISTEM DATE-VOCE- PLAN PARTER	
			PLANSA NR.: le 03	

**NOTA:**

1. Pentru realizarea schemei se vor utiliza numai aparate si echipamente omologate care au caracteristicile tehnice si parametrii de functionare conform acestui proiect;
2. Protectia la scurtcircuit a circuitelor se va realiza cu intreruptoare automate;
3. Daca lungimea conductorului de legatura al SPD-ului pana la BPPE este mai mare de 0,5m, atunci acesta se leaga la bareta PE din tabloul electric in care se monteaza;

SE VOR RESPECTA IN MOD OBLIGATORIU DE CATRE "CONSTRUCTOR" NORMELE SI LEGISLATIA DE PROTECTIA MUNCII IN VIGOARE

**Cutie Tablou electric**



**TABLUL DISTRIBUTIE TG**

Circuit	0	1	2	3	4	5	6	7	8	9	10	11	12	13	14	15	16
Destinatie	Alimentare de la BMPT	Iluminat de siguranta	Centrala electrica	Statie solara	Rezistenta electrica boiler	Alimentare Rack	Prize camera tehnica+ acces+sala de asteptare	Prize consiliere individuala si intalniri	Prize consiliere/ mediere scolara	Prize consiliere scolara	Prize cabinet servicii medicale	Prize birou personal	Iluminat birou personal+cabinet servicii medicale+spatiu depozitare+consiliere scolara/mediere scolara/individuala+CT	Iluminat holuri+grupuri sanitare(public, handicap, personal)	Iluminat exterior	Alimentare SPAU	Rezerva
Pi / Pa (kW)	36,50 / 27,38	0,10	15,00	1,00	2,00	2,00	2,00	2,00	2,00	2,00	2,00	2,00	0,47	0,33	0,60	2,00	1,00
Cablu	CYABY 5x16 mmp	CYY-F 3x1,5mmp tub pr. 16mm	CYY-F 5x6mmp tub pr. 32mm	CYY-F 3x2,5mmp tub pr. 16mm	CYY-F 3x2,5mmp tub pr. 16mm	CYY-F 3x2,5mmp tub pr. 16mm	3xFY2,5mmp tub pr. 16mm	3xFY2,5mmp tub pr. 16mm	3xFY2,5mmp tub pr. 16mm	3xFY2,5mmp tub pr. 16mm	3xFY2,5mmp tub pr. 16mm	3xFY2,5mmp tub pr. 16mm	3xFY1,5mmp tub pr. 16mm	3xFY1,5mmp tub pr. 16mm	CYABY 3X2,5mmp	CYABY 3X2,5mmp	

ROMANIA  
MDLPA  
NR 10286  
VERIFICATOR DE PROIECT

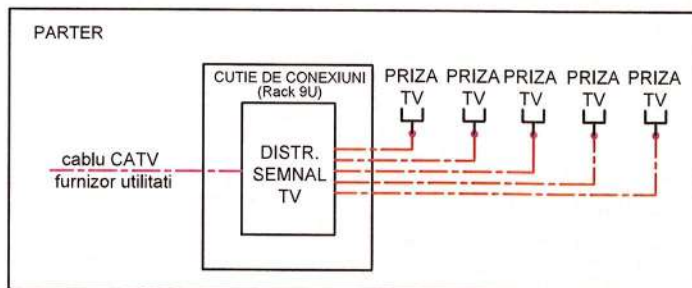
VERIFICATOR		REFERAT/EXPERTIZA	NR./DATA
SPECIFICATIE	NUME	BENEFICIAR:	
PROIECTANT GENERAL: S.C. MBR STUDIO PLAN S.R.L. C.I.F. 40719596 - TEL. 0745.682.785 		PROIECTANT SP. INSTALATII: S.C. RUDMIS GROUP S.R.L. J27/341/2011 RO 28418977 e-mail: rudmisgroup@gmail.com 	
SEF PROIECT	Arh. Mihai Bura	COMUNA GHERGHESTI	PROIECT NR. 31/2022
PROIECTAT	ing. Chiponca Alin	Titlu proiect:	CONSTRUIRE CENTRU COMUNITAR INTEGRAT IN LOCALITATEA GHERGHESTI, JUDETUL VASLUI
DESENAT	ing. Chiponca Alin	Amplasament:	sat Gherghesti, com. Gherghesti, jud. Vaslui
		Titlu plansa:	INSTALATII ELECTRICE SCHEMA MONOFILARA- TG
			PLANSA NR.: le 04

**Nota:**

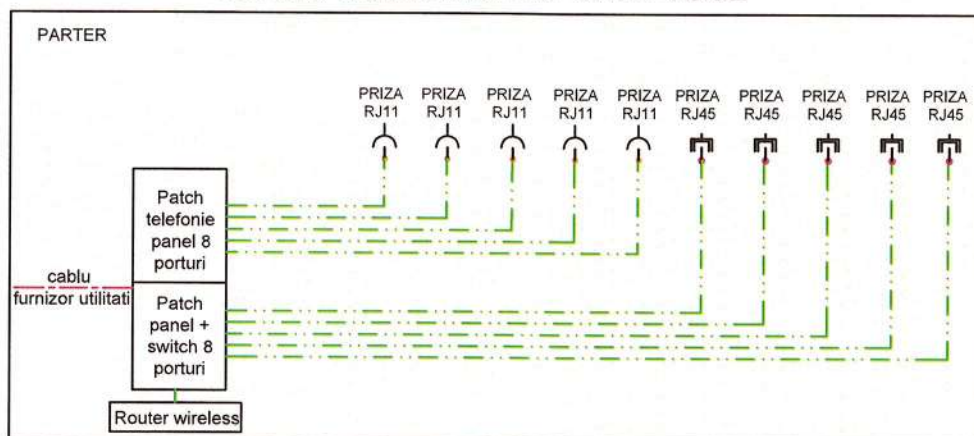
- Inainte de executarea instalatiilor electrice de curenti slabi se va consulta proiectul de instalatii electrice pentru corelare;
- Se va urma ca traseele circuitelor de curenti slabi sa aiba o distanta minima cuprinsa intre 20 si 40 cm fata de traseele paralele ale circuitelor aferente instalatiilor de iluminat si prize, dar nu mai mica de aceasta;

SE VOR RESPECTA IN MOD OBLIGATORIU DE CATRE "CONSTRUCTOR" NORMELE SI LEGISLATIA DE PROTECTIA MUNCII IN VIGOARE

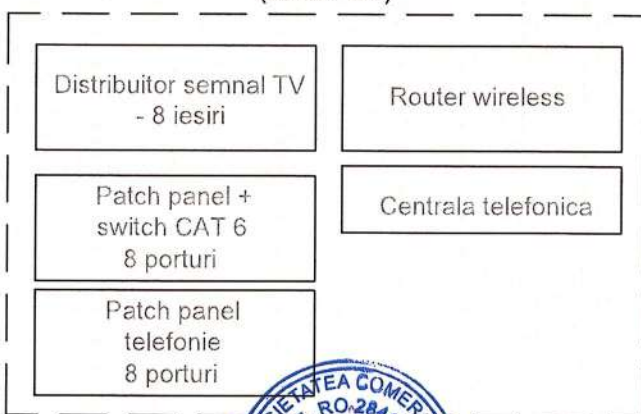
**SCHEMA BLOC SISTEM CATV**



**SCHEMA BLOC SISTEM DATE-VOCE**



**DETALIU CUTIE DE CONEXIUNI (Rack 9U)**

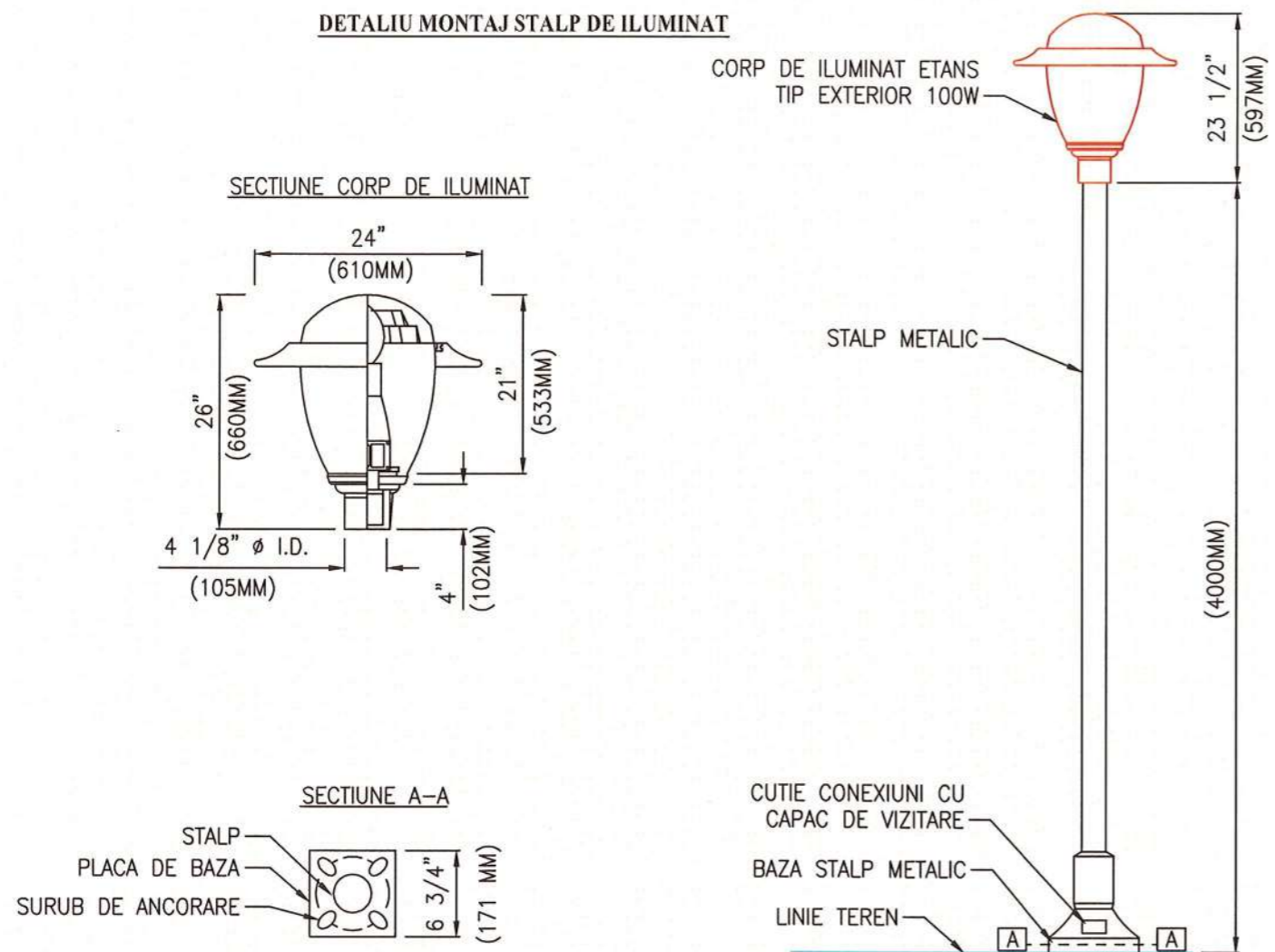


**LEGENDA CURENTI SLABI**

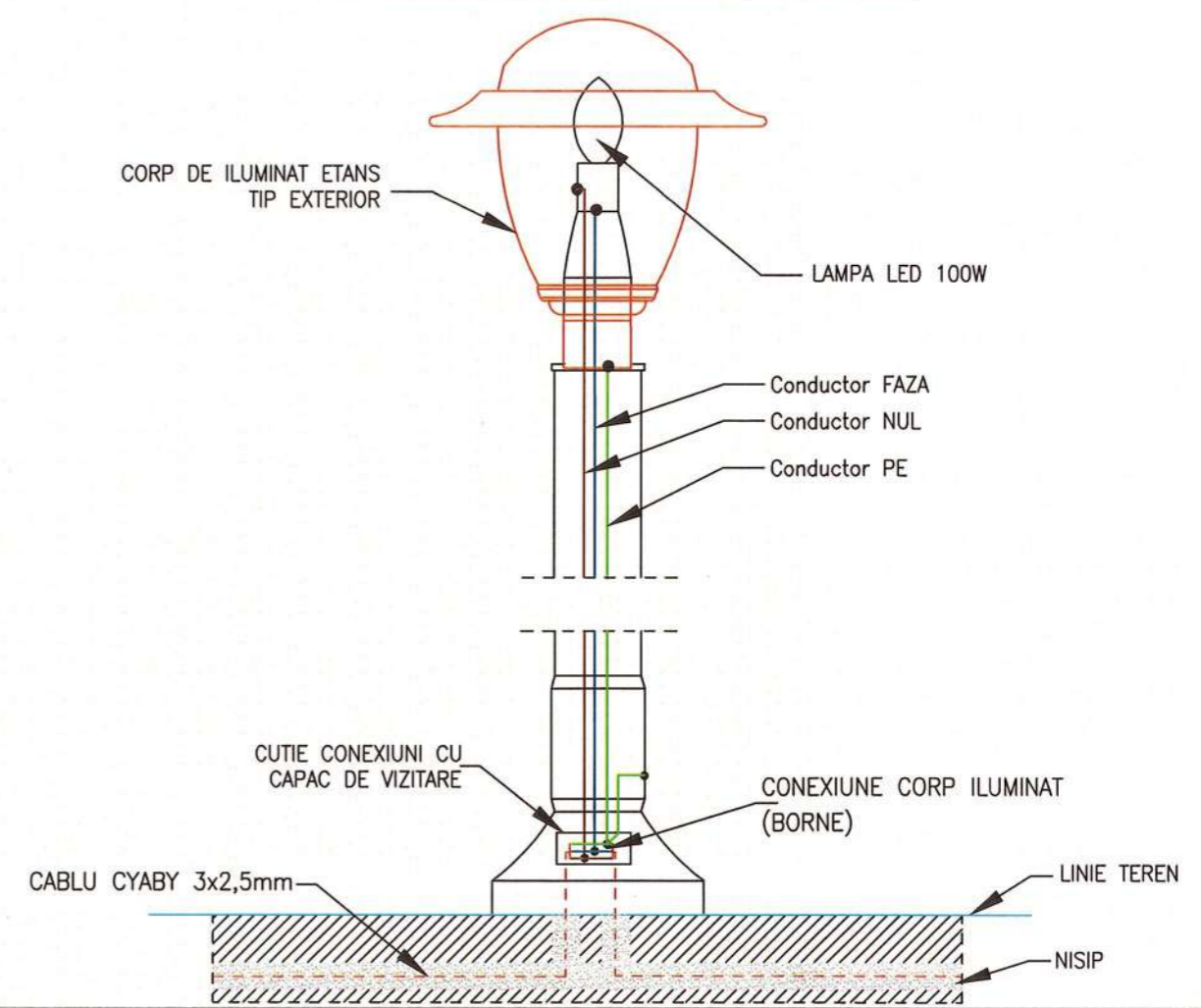
- Circuit voce-date
- Circuit TV, cablu coaxial
- Circuit telefonie, cablu FTP
- Circuit internet, cablu FTP
- RJ45 Priza internet
- RJ11 Priza telefon
- TV Priza TV

VERIFICATOR				REFERAT/EXPERTIZA	NR./DATA
SPECIFICAȚIE	NUME	SEMNAȚURA	CERINȚA	Beneficiar:	PROIECT NR.
	PROIECTANT GENERAL: S.C. MBR STUDIO PLAN S.R.L. C.I.F. 40719596 - TEL. 0745.682.785	PROIECTANT-SP. INSTALATII: S.C. RUDMIS GROUP S.R.L. J27/341/2011 RO 28418977 e-mail: rudmisgroup@gmail.com		COMUNA GHERGHEȘTI	31/2022
SEF PROIECT	Arh. Mihai Bura		Scara: %	Titlu proiect:	FAZA PTh. + D.E.
PROIECTAT	ing. Chiponca Alin			Amplasament:	
DESENAT	ing. Chiponca Alin		DATA 2022	Titlu plansa:	PLANSĂ NR.: le 05
				CONSTRUIRE CENTRU COMUNITAR INTEGRAT IN LOCALITATEA GHERGHEȘTI, JUDEȚUL VASLUI	
				sat Gherghești, com. Gherghești, jud. Vaslui	
				INSTALATII ELECTRICE SUBSISTEM DATE-VOCE- SCHEMA BLOC	

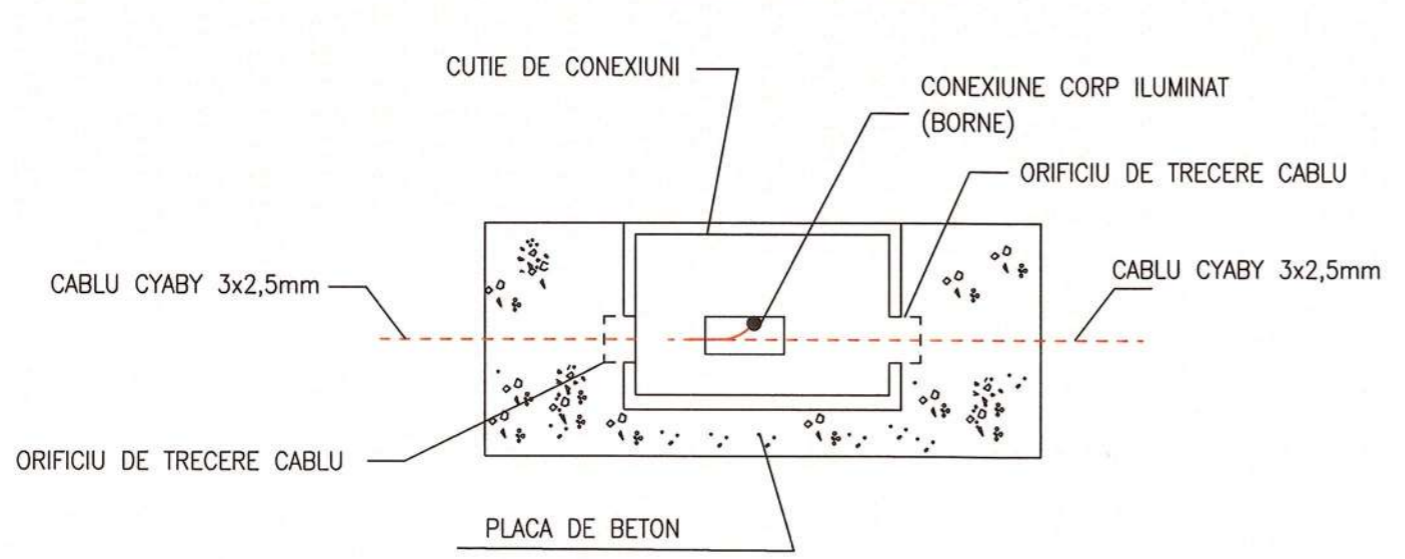
**DETALIU MONTAJ STALP DE ILUMINAT**



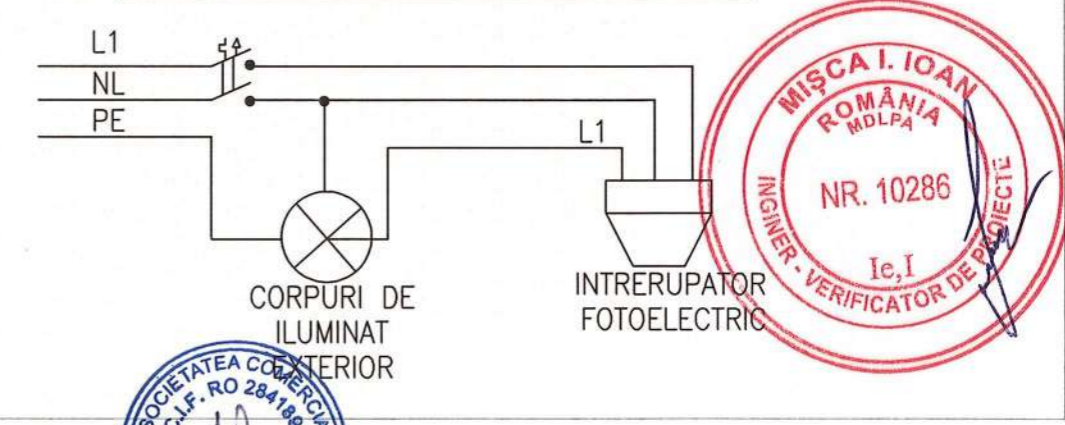
**DETALIU CONEXIUNE ELECTRICA STALP ILUMINAT**



**DETALIU CUTIE CONEXIUNI**



**DETALIU COMANDA AUTOMATA ILUMINAT EXTERIOR**



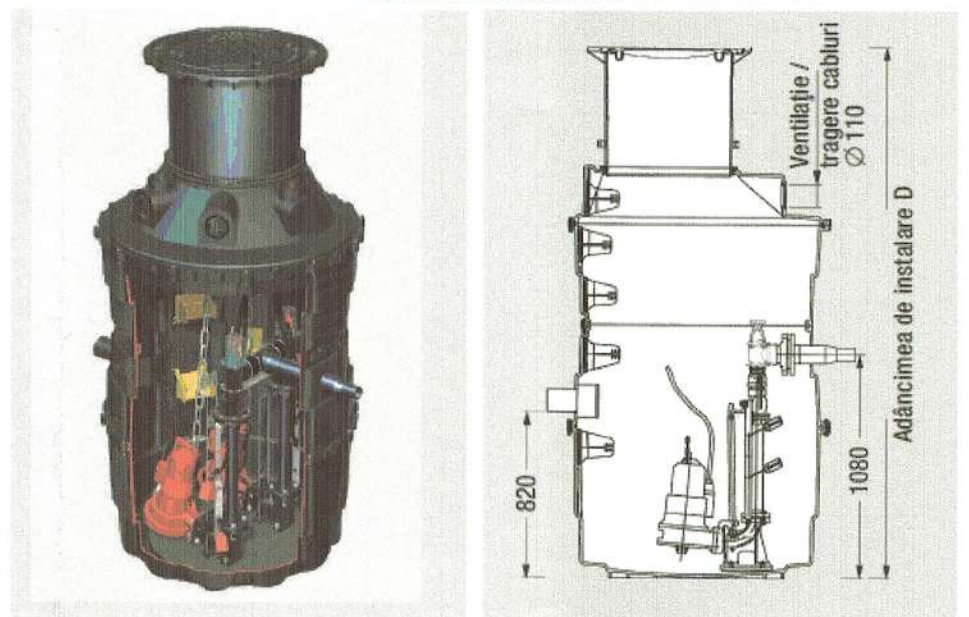
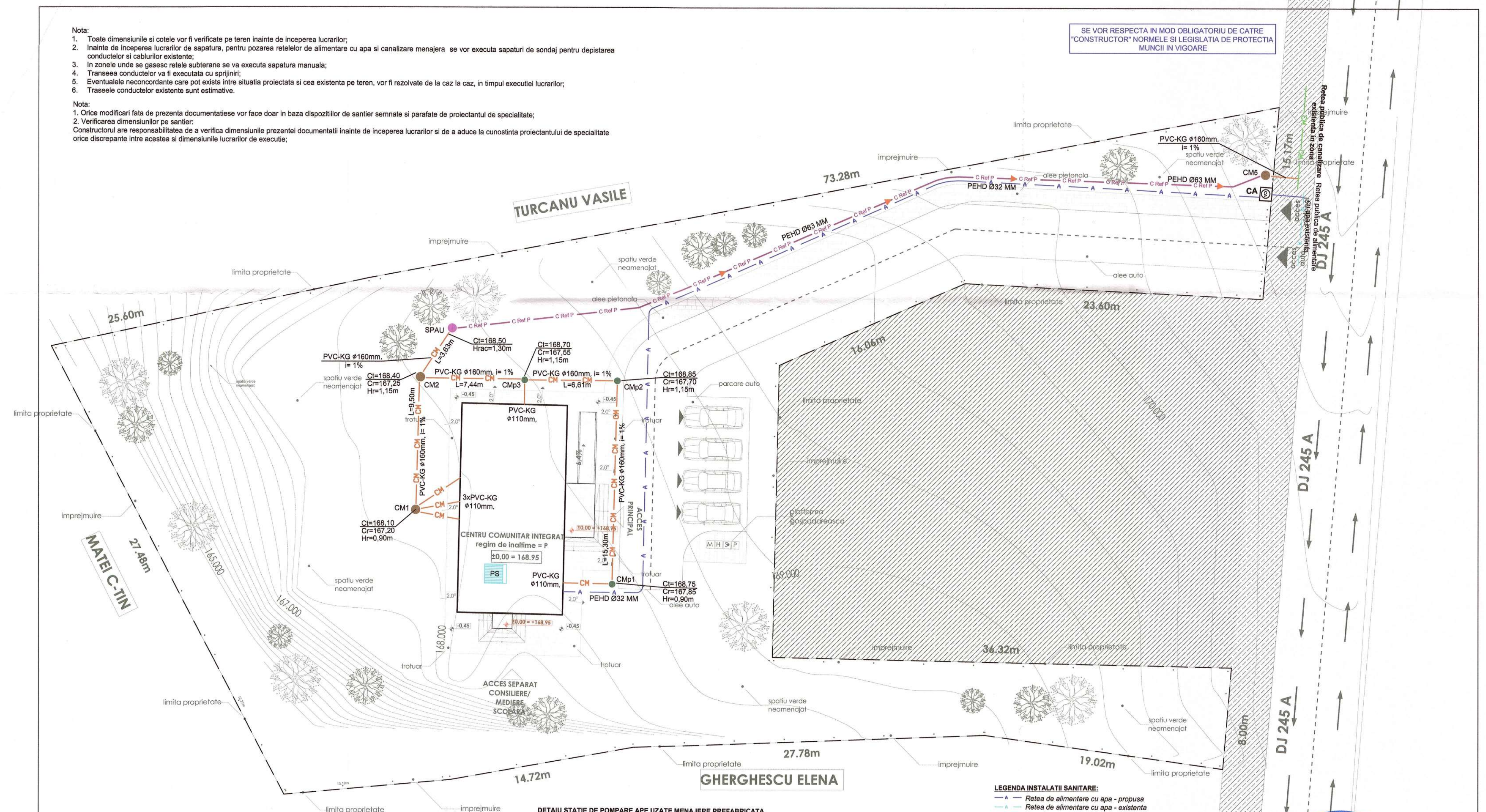
**NOTA :** Tipul/modelul corpului de iluminat poate varia in functie de furnizor.

VERIFICATOR	SPECIFICAȚIE	NUME	DERINȚA	REFERAT/EXPERTIZA	NR./DATA
PROIECTANT GENERAL: S.C. MBR STUDIO PLAN S.R.L. C.I.F. 40719596 - TEL. 0745.682.785	PROIECTANT ȘI INSTALATII: S.C. RUDMIS GROUP S.R.L. J27/341/2011 RO 28418977 e-mail: rudmisgroup@gmail.com			Beneficiar: <b>COMUNA GHERGHEȘTI</b>	PROIECT NR. 31/2022
<b>mb</b> STUDIO PLAN	<b>Rudmis Group</b> Societate Comercială C.I.F. RO 28418977			Titlu proiect: CONSTRUIRE CENTRU COMUNAR INTEGRAT IN LOCALITATEA GHERGHEȘTI, JUDEȚUL VASLUI	FAZA PTH. + D.E.
SEF PROIECT	Arh. Mihai Bura		Scara: %	Amplasament: sat Gherghești, com. Gherghești, jud. Vaslui	
PROIECTAT	ing. Chiponca Alin		DATA 2022	Titlu plansa: INSTALATII ELECTRICE DETALIU CONEXIUNI STALP EXTERIOR	PLANSĂ NR.: Ie 06
DESENAT	ing. Chiponca Alin				

SE VOR RESPECTA IN MOD OBLIGATORIU DE CATRE "CONSTRUCTOR" NORMELE SI LEGISLATIA DE PROTECTIA MUNCII IN VIGOARE

- Nota:
- Toate dimensiunile si cotele vor fi verificate pe teren inainte de inceperea lucrarilor;
  - Inainte de inceperea lucrarilor de sapatura, pentru pozarea retelelor de alimentare cu apa si canalizare menajera se vor executa sapaturi de sondaj pentru depistarea conductelor si cablurilor existente;
  - In zonele unde se gasesc retele subterane se va executa sapatura manuala;
  - Transeea conductelor va fi executata cu sprijiniri;
  - Eventualele neconcordanțe care pot exista între situația proiectată și cea existentă pe teren, vor fi rezolvate de la caz la caz, în timpul execuției lucrărilor;
  - Traseele conductelor existente sunt estimative.

- Nota:
- Orice modificări față de prezenta documentație se vor face doar în baza dispozițiilor de șantier semnate și parafate de proiectantul de specialitate;
  - Verificarea dimensiunilor pe șantier.
- Construcții are responsabilitatea de a verifica dimensiunile prezentei documentații înainte de începerea lucrărilor și de a aduce la cunoștință proiectantului de specialitate orice discrepante între acestea și dimensiunile lucrărilor de executat;



- LEGENDA INSTALATII SANITARE:
- A — Retea de alimentare cu apa - propusa
  - A — Retea de alimentare cu apa - existenta
  - CH — Canalizare menajera - propusa
  - CH — Canalizare menajera - existenta
  - SPAU — Conducta refulare SPAU, canalizare sub presiune proiectata
  - CM — Camin de vizitare canalizare menajera din beton - propus
  - Cmp — Camin de vizitare canalizare menajera din plastic - propus
  - SPAU — Statie de pompare apa uzata proiectata
  - CA — Camin apometru - propus
  - Ct — Cota teren;
  - Cr — Cota radier;
  - Hr — Inaltime radier;
  - PS — Panou solar-propus



CATEGORIA DE IMPORTANTA - C  
CLASA DE IMPORTANTA - III  
GRAD DE REZISTENTA LA FOC - II

VERIFICATOR	NUME	SEMNATURA	CERINȚA	REFERAT/EXPERTIZA	NR./DATA
PROIECTANT GENERAL:	S.C. MBR STUDIO PLAN S.R.L.	C.I.F. 40719596 - TEL. 0745.682.785	PROIECTANT SP. INSTALATII:	S.C. RUDMIS GROUP S.R.L.	J27/341/2011 RO 28418977 e-mail: rudmisgroup@gmail.com
SEF PROIECT	Arh. Mihai Bura		Scara:	1:200	
PROIECTAT	Ing. Chiponca Alin		DATA	2022	
DESENAT	Ing. Chiponca Alin				
Beneficiar:				COMUNA GHERGHEȘTI	PROIECT NR. 31/2022
Titlu proiect:				CONSTRUIRE CENTRU COMUNITAR INTEGRAT IN LOCALITATEA GHERGHEȘTI, JUDEȚUL VASLUI	FAZA PTH. + D.E.
Amplasament:				sat Gherghești, com. Gherghești, jud. Vaslui	
Titlu planșă:				INSTALATII SANITARE PLAN COORDONATOR REȚELE	PLANSA NR.: Hs 01

spatiu verde  
neamenajat

**Nota:**  
 -Instalatiile sanitare interioare se vor realiza cu respectarea tehnologiilor de executie, in conformitate cu prevederile Normativului I9/2015;  
 -Conductele de alimentare cu apa rece si apa calda se vor realiza din polipropilena cu imbinari nedemontabile, etanse si sigure in exploatare;  
 -Conductele de canalizare se vor realiza din tuburi de polipropilena ignifugata;  
 -La trecerea conductelor prin elementele de constructie, golurile se vor etansa cu material ignifug;  
 -Pentru colectare apei de la nivelul pardoselii s-a prevazut cate un sifon de pardoseala din polietilena cu gratar de inox pentru fiecare baie;  
 -Instalatiile de ventilare se vor realiza cu respectarea tehnologiilor de executie in conformitate cu prevederile Normativului I5;  
 -La executia lucrarilor se vor respecta normele de tehnica securitatii si protectia muncii cuprinse in actele normative in vigoare, specifice pentru fiecare categorie de lucrari in parte.

SE VOR RESPECTA IN MOD OBLIGATORIU DE CATRE  
"CONSTRUCTOR" NORMELE SI LEGISLATIA DE PROTECTIA  
MUNCII IN VIGOARE

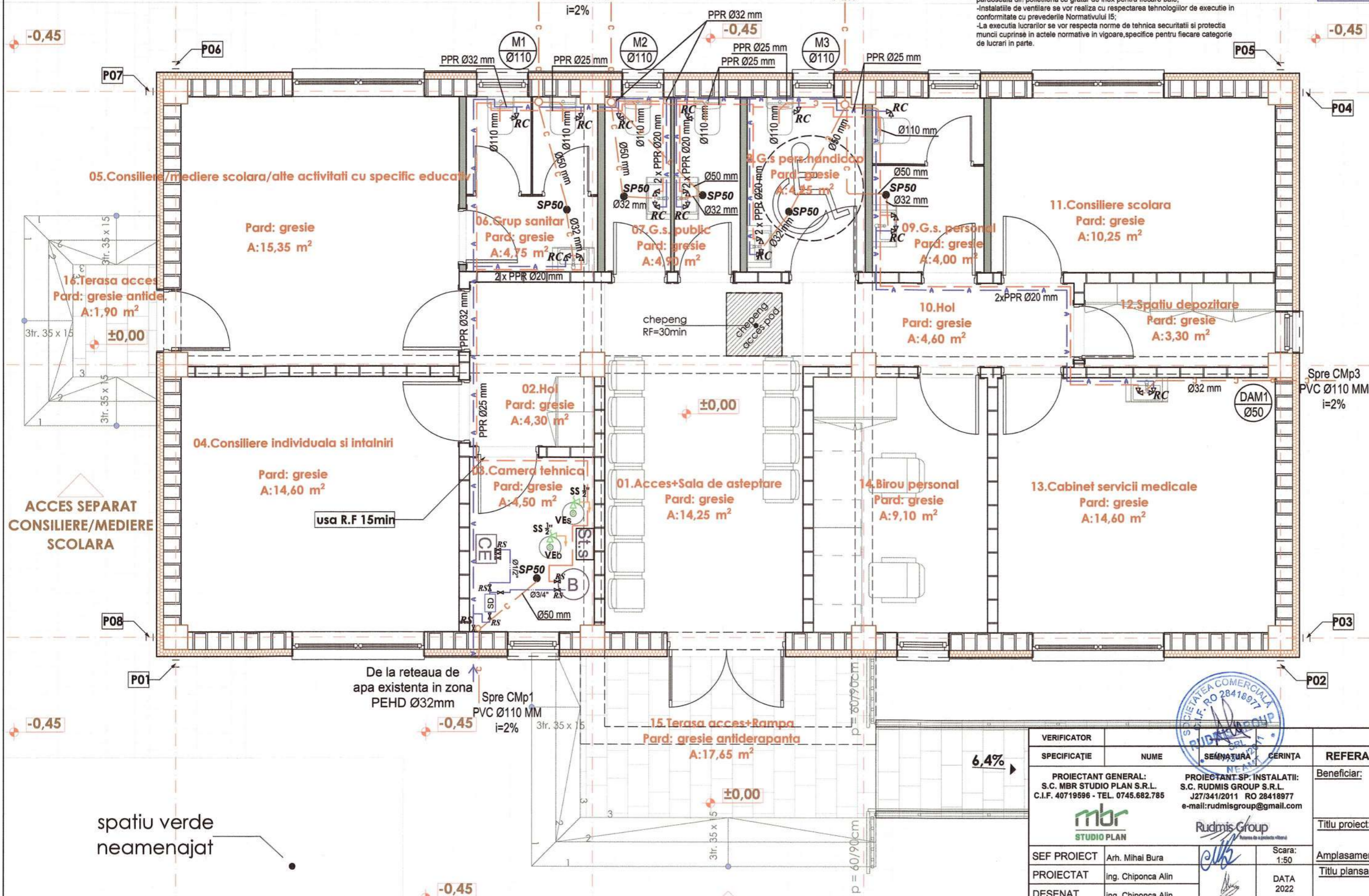
Pante ce se vor folosi pentru montajul conductelor de canalizare

Dn [mm]	Apa uzată menajeră	
	normale	minime
50	0,0350	0,0250
70	0,0250	0,0150
100	0,0200	0,0120

- LEGENDA INSTALATII SANITARE**
- A Conducta apa rece PPR
  - B Conducta apa calda PPR
  - C Conducta canalizare menajera
  - D Conducta de apa de adaos
  - RC Robinet de colt
  - RS Robinet sferic
  - SP Sifon de pardoseala
  - CM Camin de canalizare din beton
  - CMp Camin de canalizare din plastic
  - Mx Coloana de canalizare cu sacula de ventilare
  - DAM 110 Coloana de canalizare cu dispozitiv de aerare cu membrana
  - VEb Vas de expansiune boiler
  - VEs Vas de expansiune instalatie solara
  - St.s Statie solara
  - CE Centrala electrica P=15 kW
  - B Boiler bivalent, V=100 litri



CATEGORIA DE IMPORTANTA - C  
CLASA DE IMPORTANTA - III  
GRAD DE REZISTENTA LA FOC - II



ACCES SEPARAT  
CONSILIERE/MEDIERE  
SCOLARA

spatiu verde  
neamenajat

VERIFICATOR	SPECIFICATIE	NUME	SEMNATURA	CERINTA	REFERAT/EXPERTIZA	NR./DATA
					Beneficiar:	PROIECT NR.
					COMUNA GHERGHESTI	31/2022
					Titlu proiect:	FAZA
					CONSTRUIRE CENTRU COMUNITAR INTEGRAT IN LOCALITATEA GHERGHESTI, JUDETUL VASLUI	PTH. + D.E.
					Amplasament:	
					sat Gherghesti, com. Gherghesti, jud. Vaslui	
					Titlu plansa:	PLANSA NR.:
					INSTALATII SANITARE PLAN PARTER	Is 01

PROIECTANT GENERAL:  
S.C. MBR STUDIO PLAN S.R.L.  
C.I.F. 40719596 - TEL. 0745.682.785

PROIECTANT SP. INSTALATII:  
S.C. RUDMIS GROUP S.R.L.  
J27/341/2011 RO 28418977  
e-mail: rudmisgroup@gmail.com

SEF PROIECT: Arh. Mihai Bura

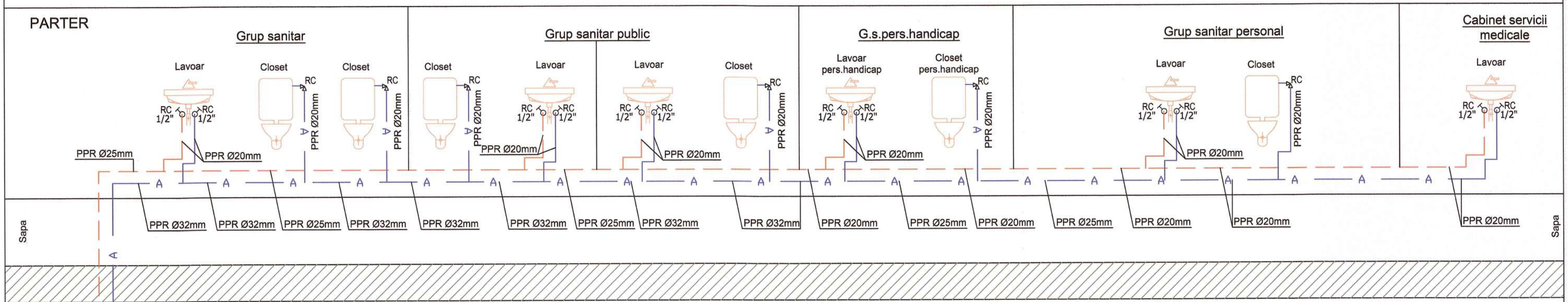
PROIECTAT: Ing. Chiponca Alin

DESEANAT: Ing. Chiponca Alin

Scara: 1:50  
DATA: 2022

**Nota:**  
 -Instalatiile sanitare interioare se vor realiza cu respectarea tehnologiilor de executie, in conformitate cu prevederile Normativului I9/2015;  
 -Conductele de alimentare cu apa rece si apa calda se vor realiza din polipropilena cu imbinari nedemontabile, etanse si sigure in exploatare;  
 -Conductele de canalizare se vor realiza din tuburi de polipropilena ignifugata;  
 -La trecerea conductelor prin elementele de constructie, golurile se vor etansa cu material ignifug;  
 -Pentru colectare apei de la nivelul pardoselii s-a prevazut cate un sifon de pardoseala din polietilena cu gratar de inox pentru fiecare baie;  
 -Instalatiile de ventilare se vor realiza cu respectarea tehnologiilor de executie in conformitate cu prevederile Normativului I5;  
 -La executia lucrarilor se vor respecta norme de tehnica securitatii si protectia muncii cuprinse in actele normative in vigoare,specifice pentru fiecare categorie de lucrari in parte.

SE VOR RESPECTA IN MOD OBLIGATORIU DE CATRE  
 "CONSTRUCTOR" NORMELE SI LEGISLATIA DE PROTECTIA  
 MUNCII IN VIGOARE



De la boiler - instalatie de preparare apa calda menajera PPR Ø25 mm  
 De la reseaua de apa existenta in zona PEHD Ø32mm

**LEGENDA**

- A — Conducta apa rece PPR
- — Conducta apa calda PPR
- RC Robinet de colt
- RS Robinet steri

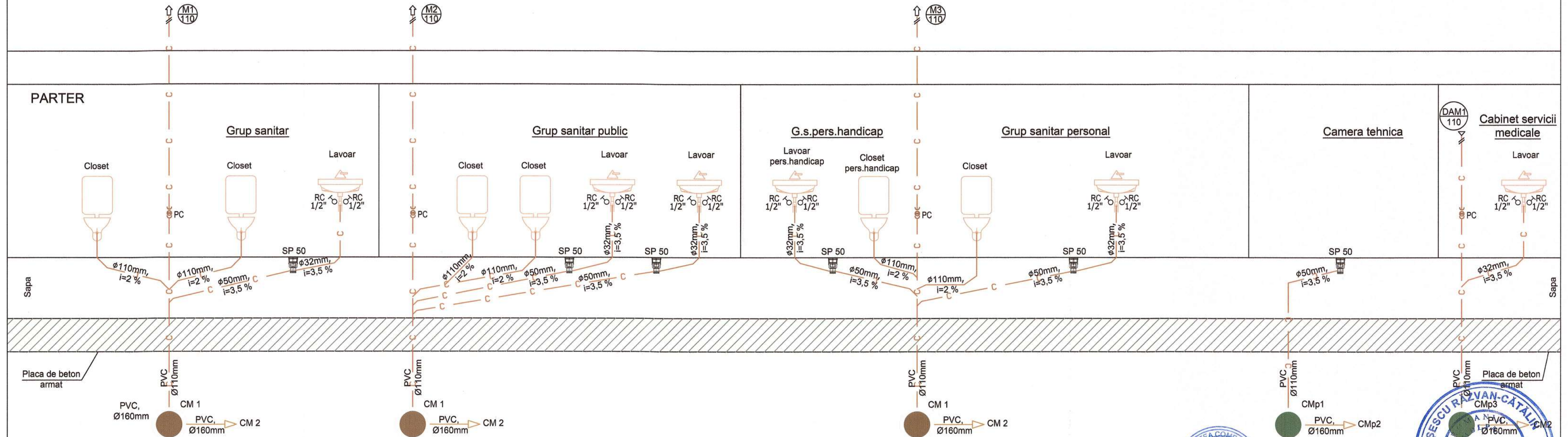
**VERIFICATOR**  
 SOCIETATEA COMERCIALA  
 RUDMIS GROUP  
 C.I.F. RO 28418977  
 ING. MIHAI BURA  
 NR. 10305

VERIFICATOR	NUME	SEMNAȚURA	CERINȚA	REFERAT/EXPERTIZA	NR./DATA
PROIECTANT GENERAL: S.C. MBR STUDIO PLAN S.R.L. C.I.F. 40719596 - TEL. 0745.682.785	PROIECTANT SP. INSTALATI: S.C. RUDMIS GROUP S.R.L. J27/341/2011 RO 28418977 e-mail: rudmisgroup@gmail.com			Beneficiar:	PROIECT NR.
<b>mbr</b> STUDIO PLAN	<b>Rudmis Group</b> Societate de proiectare si executie			COMUNA GHERGHEȘTI	31/2022
SEF PROIECT	Arh. Mihai Bura		Scara: %	Titlu proiect:	FAZA PTh. + D.E.
PROIECTAT	ing. Chiponca Alin		DATA 2022	Amplasament:	sat Gherghești, com. Gherghești, jud. Vaslui
DESENAT	ing. Chiponca Alin			Titlu plansa:	INSTALATIILE SANITARE SCHEMA COLOANELOR- ALIMENTARE CU APA RECE/CALDA
					PLANSĂ NR.: Is 02

**Nota:**

- Instalatiile sanitare interioare se vor realiza cu respectarea tehnologiilor de executie, in conformitate cu prevederile Normativului I9/2015;
- Conductele de alimentare cu apa rece si apa calda se vor realiza din polipropilena cu imbinari nedemontabile, etanse si sigure in exploatare;
- Conductele de canalizare se vor realiza din tuburi de polipropilena ignifugata;
- La trecerea conductelor prin elementele de constructie, golerile se vor etansa cu material ignifug;
- Pentru colectare apei de la nivelul pardoselii s-a prevazut cate un sifon de pardoseala din polietilena cu gratar de inox pentru fiecare baie;
- Instalatiile de ventilare se vor realiza cu respectarea tehnologiilor de executie in conformitate cu prevederile Normativului I5;
- La executia lucrarilor se vor respecta norme de tehnica securitatii si protectia muncii cuprinse in actele normative in vigoare,specifice pentru fiecare categorie de lucrari in parte.

SE VOR RESPECTA IN MOD OBLIGATORIU DE CATRE "CONSTRUCTOR" NORMELE SI LEGISLATIA DE PROTECTIA MUNCII IN VIGOARE



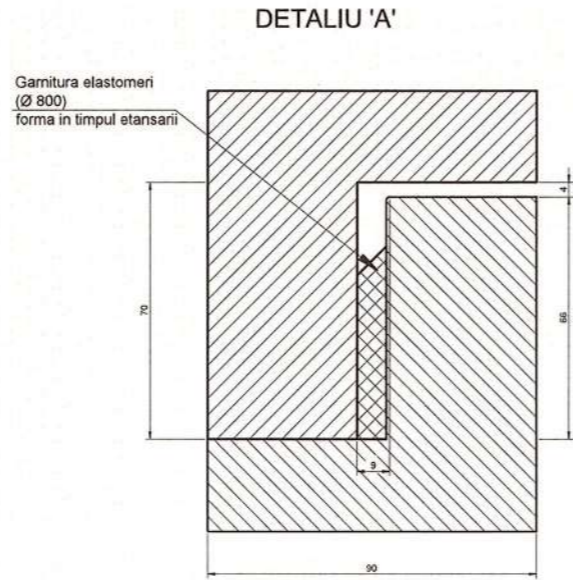
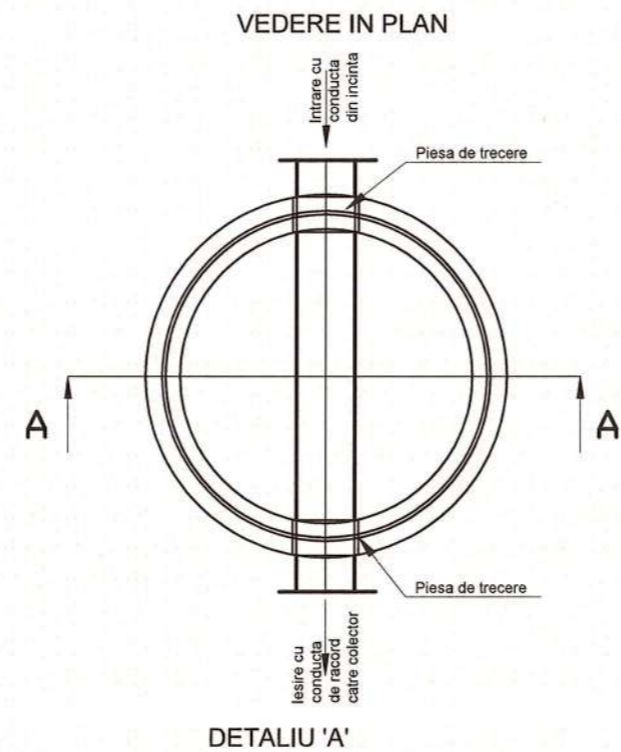
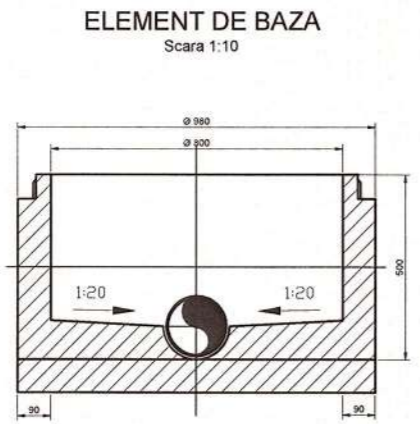
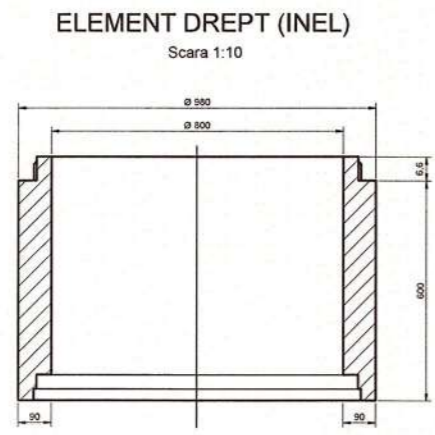
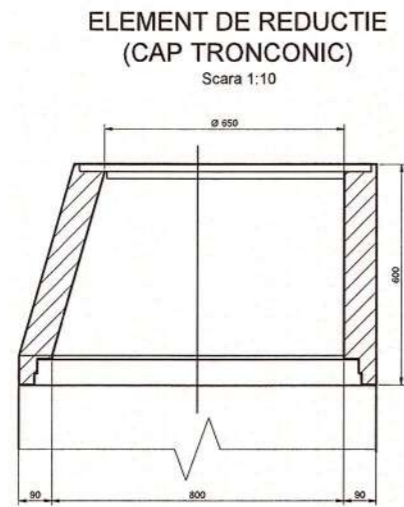
**LEGENDA**

- Conducta canalizare menajera
- SP Sifon de pardoseala
- CM Camin de canalizare din beton
- CMp Camin de canalizare din plastic
- PC Piesa de curatire
- M 110 Coloana de canalizare cu caciula de ventilare
- DAM 110 Coloana de canalizare cu dispozitiv de aerare cu membrana

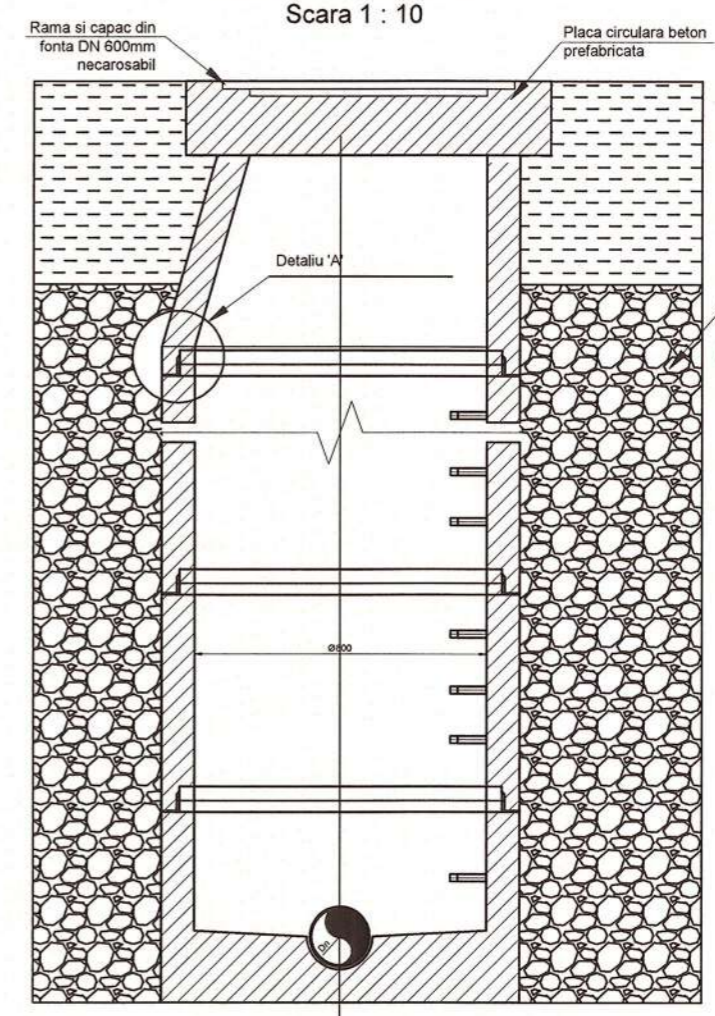
VERIFICATOR				REFERAT/EXPERTIZA	
SPECIFICATIE	NUME	SEMNATURA	CERINȚA	NR./DATA	
PROIECTANT GENERAL: S.C. MBR STUDIO PLAN S.R.L. C.I.F. 40719596 - TEL. 0745.682.785		PROIECTANT SP. INSTALATII: S.C. RUDMIS GROUP S.R.L. J27/341/2011 RO 28418977 e-mail: rudmisgroup@gmail.com		Beneficiar:	PROIECT NR. 31/2022
				COMUNA GHERGHEȘTI	
				Titlu proiect:	CONSTRUIRE CENTRU COMUNITAR INTEGRAT IN LOCALITATEA GHERGHEȘTI, JUDEȚUL VASLUI
				Amplasament:	sat Gherghești, com. Gherghești, jud. Vaslui
				Titlu plansa:	INSTALATII SANITARE SCHEMA COLOANELOR- CANALIZARE MENAJERA
SEF PROIECT	Arh. Mihai Bura		Scara: %		FAZA PTH. + D.E.
PROIECTAT	ing. Chiponca Alin		DATA 2022		PLANSĂ NR.: Is 03
DESENAT	ing. Chiponca Alin				



# CAMIN DIN BETON SIMPLU PENTRU CANALIZARE



## SECTIUNE CAMIN PENTRU CANALIZARE SCHITA DE PRINCIPIU



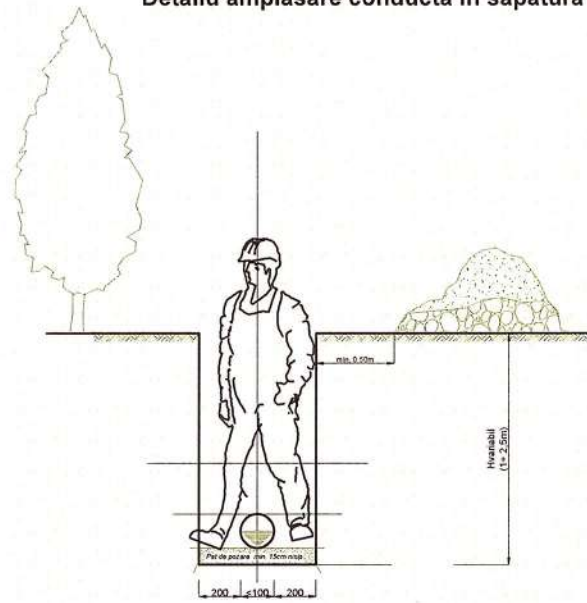
Umplutura cu balast extras din balastiere fara materii organice sau alte impuritati cu grad de compactare mini 95-98% Proctor modificat

- NOTA:**
- Caminele de vizitare tip, prefabricate, sunt in conformitate cu prevederile SR EN 1917:2005; SR EN 1917:2005/AC 2008 "Camine de vizitare si camine de racord sau inspectie de beton simplu, beton slab armat si beton armat si prevederile tehnice ale furnizorului decamine de vizitare;
  - Elementele de trecere prin camin: Piesa de trecere prin camin pentru tuburi de canalizare cu Dn 150 - Dn 1000mm, in conformitate cu tipul de tuburi de canalizare utilizate;
  - Treptele de acces se inglobeaza in prefabricat de catre producator
  - Capacele si ramele din fonta sunt conform EN 124:1996, STAS 2308-91 Tip III B si IV, functie de categoria strazii

VERIFICATOR	NUME	SEMNATURA	CERINTA	REFERAT/EXPERTIZA
PROIECTANT GENERAL:	S.C. MBR STUDIO PLAN S.R.L.	PROIECTANT SP. INSTALATII:	S.C. RUDMIS GROUP S.R.L.	Beneficiar:
	C.I.F. 40719596 - TEL. 0745.682.785		J27/341/2011 RO 28418977 e-mail: rudmisgroup@gmail.com	COMUNA GHERGHESTI
				Titlu proiect: CONSTRUIRE CENTRU COMUNITAR INTEGRAT IN LOCALITATEA GHERGHESTI, JUDETUL VASLUI
SEF PROIECT	Arh. Mihai Bura		Scara: %	Amplasament: sat Gherghești, com. Gherghești, jud. Vaslui
PROIECTAT	ing. Chiponca Alin		DATA 2022	Titlu plansa: INSTALATII SANITARE CAMIN PREFABRICAT DIN BETON SIMPLU
DESENAT	ing. Chiponca Alin			FAZA PTh. + D.E.
				PLANSĂ NR.: Is 04

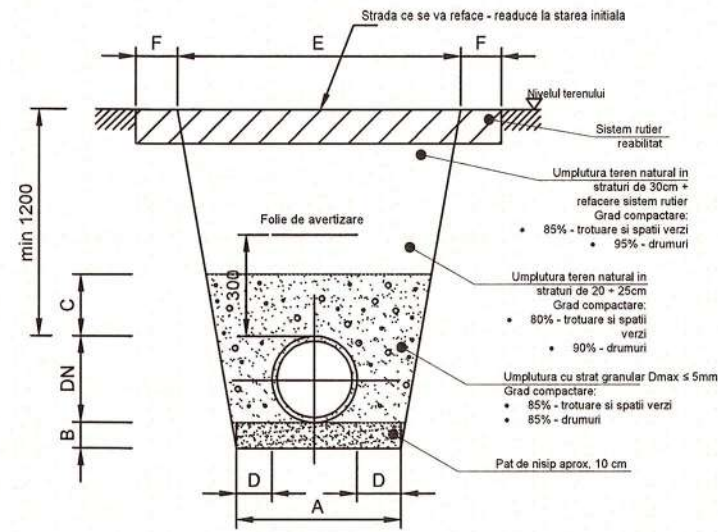


Detaliu amplasare conducta in sapatura

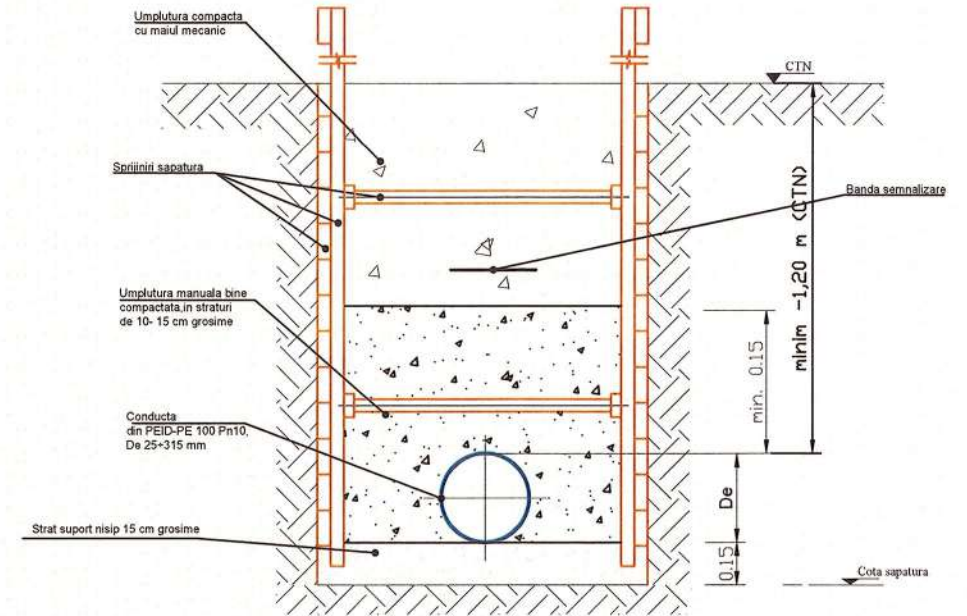


Nota: Executia sapaturii se va face obligatoriu cu sprijiniri laterale.

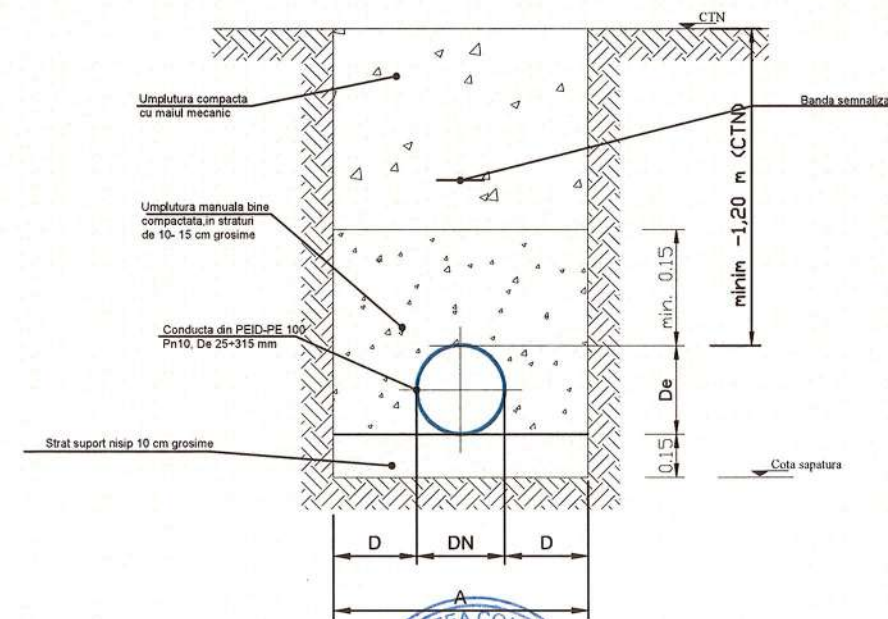
Detaliu amplasare conducta in sapatura - carosabil/pietonal



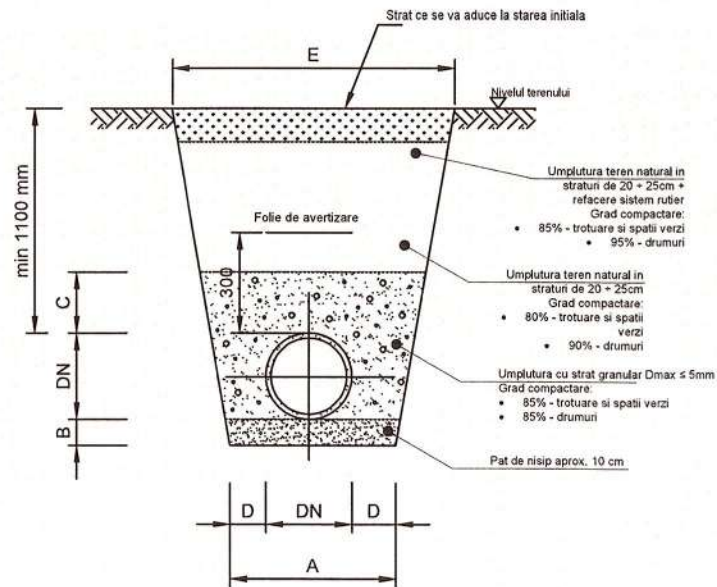
Sectiune tip pentru pozare conducta in sant cu sprijiniri



Sectiune tip pentru pozare conducta in sant



Detaliu amplasare conducta in sapatura - spatiu verde



Nota:

- DN - Diametrul conductei
- A - Latimea minima a sapaturii:  $A = \text{Diametrul conductei} + 2 \times D$
- B - Grosimea minima a paturii de nisip: 150mm
- C - Grosimea minima a stratului protectie conducta: 150mm pentru conducte cu diametrul < 350mm
- D - Distanța minima dintre peretele conductei și peretele tranșeei
  - 300 mm pentru conducte cu diametrul  $\leq 100$
  - 450 mm pentru conducte cu diametrul  $100 < DN \leq 150$

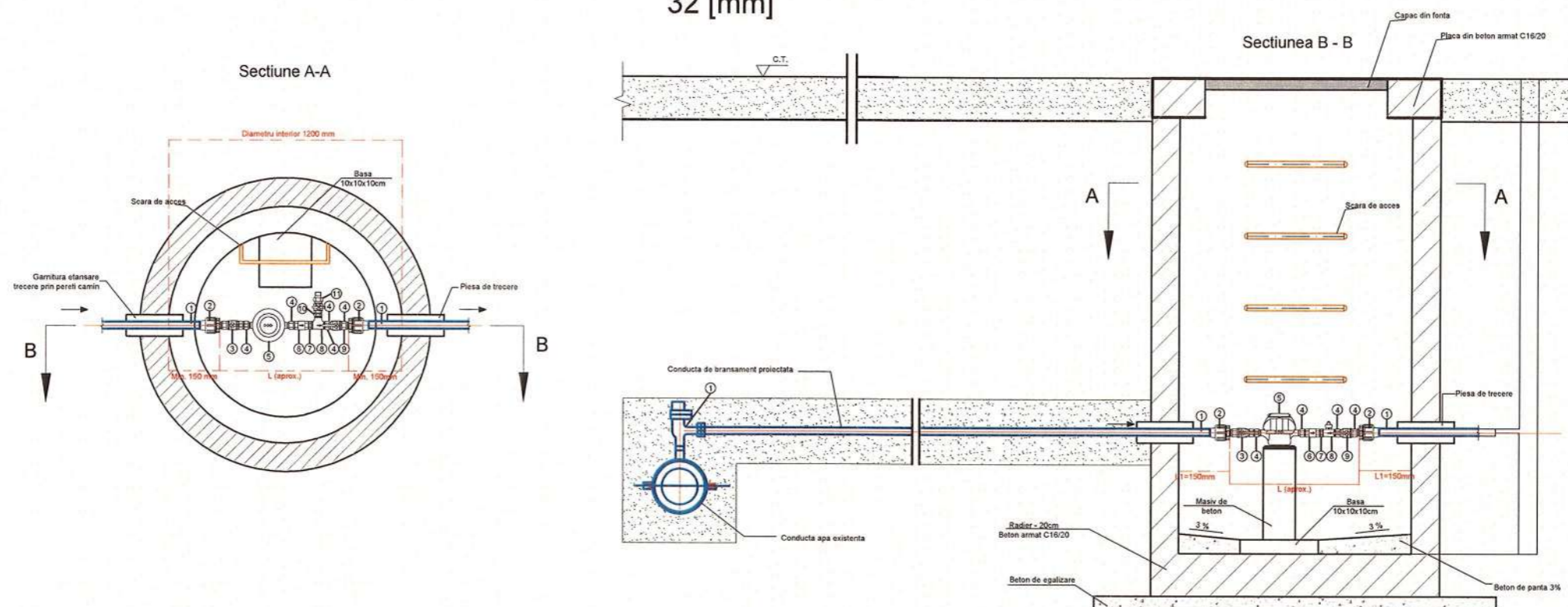
Nota: In cazul in care nivelul apei freactice depaseste nivelul patului de pozare, conducta si stratul de nisip se vor amplasa in folie de geotextil. Banda avertizare se va monta la minim 30 cm deasupra generatoarei superioare a conductei.

VERIFICATOR	NUME	SEMNATURA	CERINTA	REFERAT/EXPERTIZA	PROIECT NR.
PROIECTANT GENERAL:	S.C. MBR STUDIO PLAN S.R.L.	PROIECTANT SI INSTALATII:	S.C. RUDMIS-GROUP S.R.L.	Beneficiar:	PROIECT NR. 31/2022
	C.I.F. 40719596 - TEL. 0745.682.785		J27/341/2011 RO 28418977 e-mail: rudmisgroup@gmail.com	COMUNA GHERGHESTI	
				Titlu proiect:	FAZA PTh. + D.E.
SEF PROIECT	Arh. Mihai Bura		Scara: %	Amplasament:	sat Gherghesti, com. Gherghesti, jud. Vaslui
PROIECTAT	ing. Chiponca Alin		DATA 2022	Titlu plansa:	INSTALATII SANITARE
DESENAT	ing. Chiponca Alin			DETALIU SAPATURA, UMLUTURA SI AMPLASARE	CONDUCTA IN TRANSEEA



SE VOR RESPECTA IN MOD OBLIGATORIU DE CATRE  
"CONSTRUCTOR" NORMELE SI LEGISLATIA DE PROTECTIA  
MUNCII IN VIGOARE

### Detaliu de bransament 32 [mm]



TABEL DE FITINGURI SI PIESE SPECIALE

Nr.crt.	Denumire	U.M.	Cantitate	Diametru	
				32 [mm]	Material
1	Conducta PEID	m	-	De 32	PE
2	Racord de compresiune FE	buc.	2	De 32x1"	PE
3	Robinet sferic FI-FI	buc.	1	Dn 1"	alama
4	Racord olandez FI-FE	buc.	3	Dn 1"	alama
5	Contor tip MNK	buc.	1	Dn 20	
6	Supapa de sens FI-FI	buc.	1	Dn 1"	alama
7	Niplu egal FE-FE	buc.	1	Dn 1"	alama
8	Teu egal/Teu redus (FI-FI)	buc.	1	Dn 1"/Dn 1"	alama
9	Robinet sferic FI-FE	buc.	1	Dn 1"	alama
10	Niplu egal/Niplu redus FE-FE	buc.	1	Dn 1/2"/Dn 1/2"	alama
11	Robinet de golire	buc.	1	Dn 1/2"	PE

TABEL DE FITINGURI SI PIESE SPECIALE

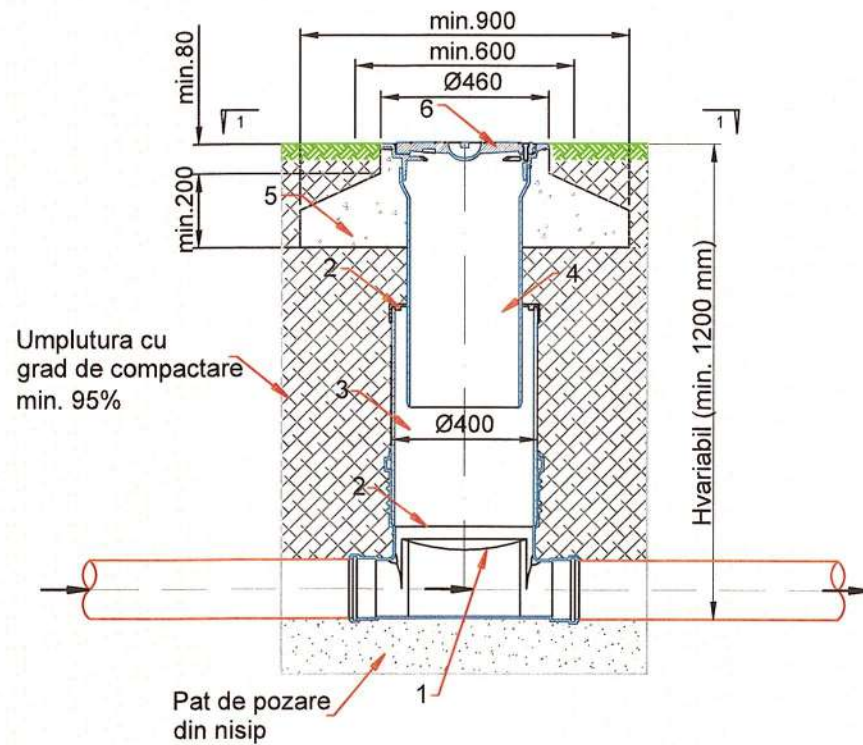
Nr.crt.	Denumire	U.M.	Cantitate	Diametru	
				32 [mm]	Material
1	Teu de bransament cu colier	buc.	1	De conducta/ De 32	

VERIFICATOR	NUME	SEMNATURA	CERINTA	REFERAT/EXPERTIZA	NR./DATA
PROIECTANT GENERAL:	S.C. MBR STUDIO PLAN S.R.L.	C.I.F. 40719596 - TEL. 0745.682.785	PROIECTANT SP. INSTALATII:	S.C. RUDMIS GROUP S.R.L.	J27/341/2011 RO 28418977 e-mail: rudmisgroup@gmail.com
 				Beneficiar:	COMUNA GHERGHESTI
SEF PROIECT	Arh. Mihai Bura		Scara:	%	PROIECT NR. 31/2022
PROIECTAT	ing. Chiponca Alin		DATA	2022	FAZA PTh. + D.E.
DESENAT	ing. Chiponca Alin				PLANSĂ NR.: Is 06
				Titlu proiect:	CONSTRUIRE CENTRU COMUNITAR INTEGRAT IN LOCALITATEA GHERGHESTI, JUDETUL VASLUI
				Amplasament:	sat Gherghesti, com. Gherghesti, jud. Vaslui
				Titlu plansa:	INSTALATII SANITARE DETALIU CAMIN APOMETRU



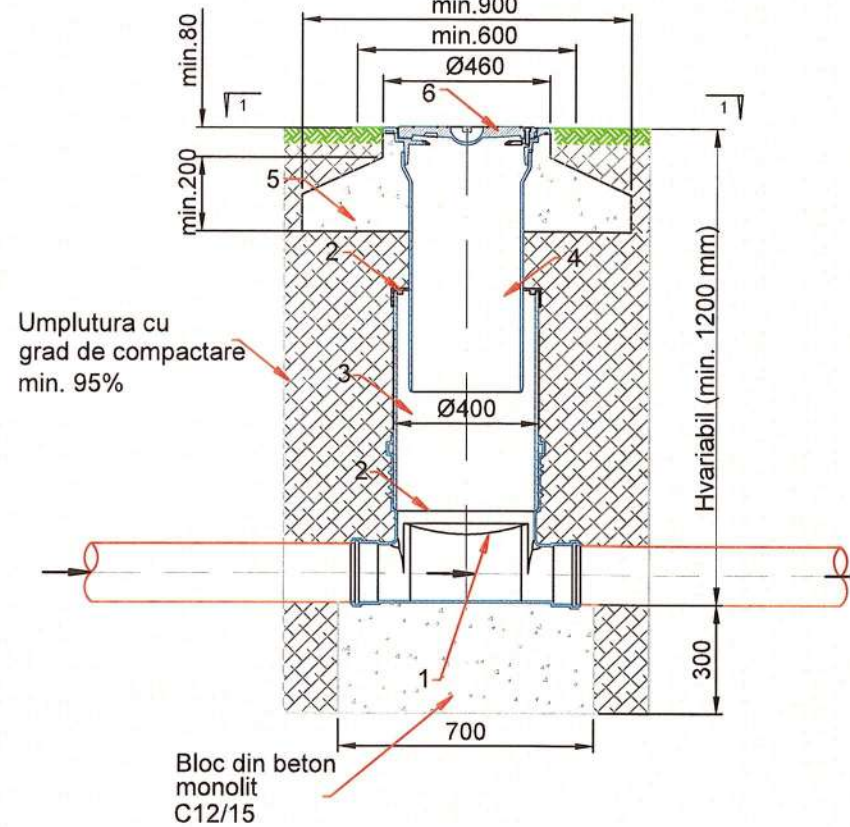
### CAMIN DE CANALIZARE DIN MATERIAL PLASTIC D 400 mm (fara apa subterana)

Dext racord 160 mm  
Sectiunea 2 - 2  
Scara 1:20



### CAMIN DE CANALIZARE DIN MATERIAL PLASTIC D 400 mm (cu apa subterana)

Dext racord 160 mm  
Sectiunea 2 - 2  
Scara 1:20

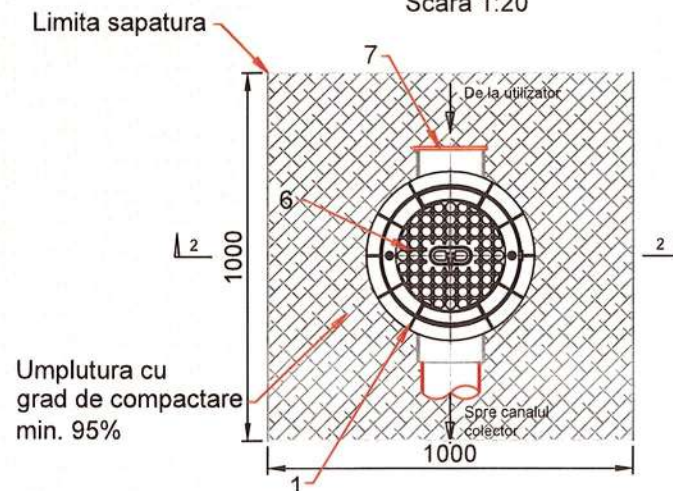


#### Nota:

1. Aceasta plansa se va corela cu specificatiile relevante si alte planse de referinta.
2. Toate dimensiunile si cotele vor fi verificate pe teren inainte de inceperea lucrarilor
3. Toate dimensiunile sunt in milimetri daca nu este specificat altfel.
4. Toate cotele sunt in metri daca nu este specificat altfel.
5. Dimensiunile conductelor sunt in milimetri
6. Caminele de racord vor fi montate in afara limitei de proprietate, iar pozitia acestora cat si a racordurilor va fi stabilita de catre Contractor, la executie

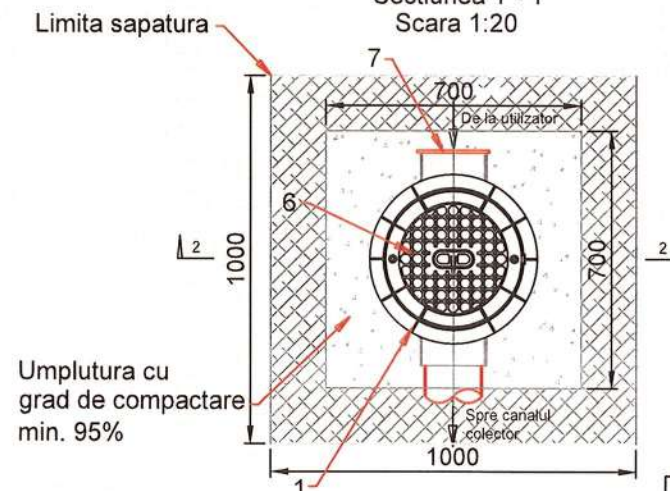
### CAMIN DE CANALIZARE DIN MATERIAL PLASTIC D 400 mm (fara apa subterana)

Dext racord 160 mm  
Sectiunea 1 - 1  
Scara 1:20



### CAMIN DE CANALIZARE DIN MATERIAL PLASTIC D 400 mm (cu apa subterana)

Dext racord 160 mm  
Sectiunea 1 - 1  
Scara 1:20



#### LEGENDA:

- 1 - Radier camin din material plastic
- 2 - Garnitura etansare
- 3 - Coloana camin din material plastic
- 4 - Tub telescopic pentru camine din material plastic, D 400 mm
- 5 - Inel din beton pentru camine din material plastic D 400 mm
- 6 - Capac din material compozit necarosabil
- 7 - Dop de capat din material plastic, D=160 mm

VERIFICATOR	NUME	SEMNATURA	CERINTA	REFERAT/EXPERTIZA	NR./DATA
PROIECTANT GENERAL:	S.C. MBR STUDIO PLAN S.R.L.	PROIECTANT SP. INSTALATII:	S.C. RUDMIS GROUP S.R.L.	Beneficiar:	COMUNA GHERGHESTI
	C.I.F. 40719596 - TEL. 0745.682.785		J27/341/2011 RO 28418977 e-mail: rudmisgroup@gmail.com		PROIECT NR. 31/2022
				Titlu proiect:	CONSTRUIRE CENTRU COMUNITAR INTEGRAT IN LOCALITATEA GHERGHESTI, JUDEUL VASLUI
SEF PROIECT	Arh. Mihai Bura			Amplasament:	sat Gherghesti, com. Gherghesti, jud. Vaslui
PROIECTAT	ing. Chiponca Alin			Titlu plansa:	INSTALATII SANITARE
DESENAT	ing. Chiponca Alin				DETALIU CAMIN CANALIZARE DIN MATERIAL PLASTIC D 400 MM
					PLANSA NR.: Is 07

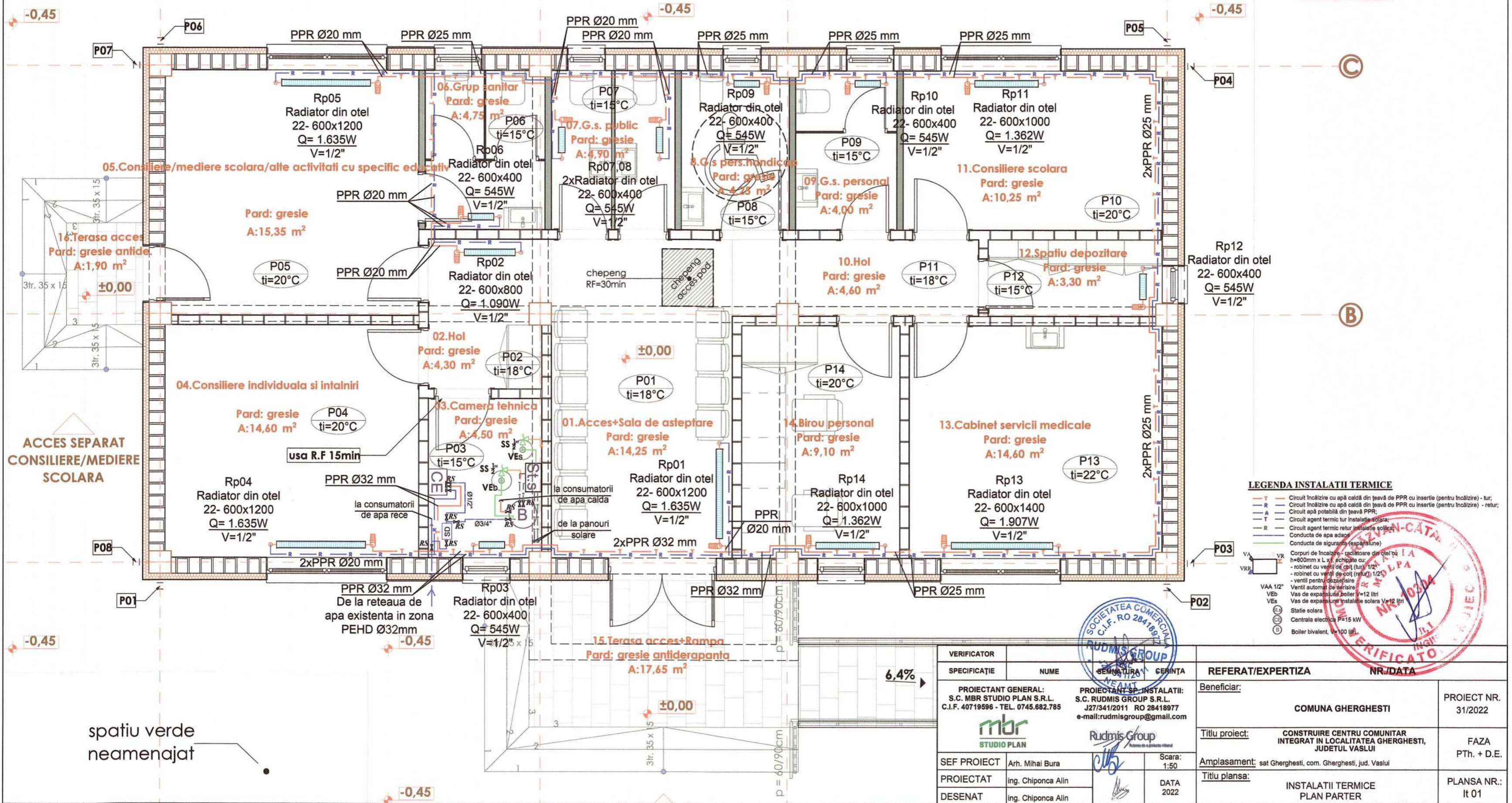
spatiu verde  
neamenajat

NOTA

- Conductele de legatura la radiatoare vor fi din PPR cu Ø 20 mm;
- Trecerea conductelor (tur - retur) prin pereți și planșee se va face prin intermediul manșoanelor de protecție din țeavă metalică;
- Conductele de distribuție și coloanele se pot masca doar după ce se vor izola cu izolație termică;
- Subtraversările ușilor se vor realiza în tub de protecție;
- Instalatiile de încălzire se vor realiza cu respectarea tehnologiilor de execuție, în conformitate cu prevederile Normativului I13/2015.

SE VOR RESPECTA ÎN MOD OBLIGATORIU DE CĂTRE  
"CONSTRUCTOR" NORMELE ȘI LEGISLAȚIA DE PROTECȚIA  
MUNCII ÎN VIGOARE

CATEGORIA DE IMPORTANȚĂ - C  
CLASA DE IMPORTANȚĂ - III  
GRAD DE REZISTENȚĂ LA FOC - II



**LEGENDA INSTALATII TERMICE**

- Tur
- Retur
- Circuit apă potabilă din țeavă PPR
- Circuit agent termic tur instalație solară
- Circuit agent termic retur instalație solară
- Conducta de apă adânc
- Conducta de siguranță (expansiune)

Corpurile de încălzire - radiatoare din oțel cu h=600mm x L x l, echipate cu:

- robinet cu ventil de apă (tur) 1/2"
- robinet cu ventil de apă (retur) 1/2"
- ventil pentru dezafierare
- Ventil automat de aerisire
- Vas de expansiune boiler V=12 litri
- Vas de expansiune instalație solară V=12 litri
- Stație solară
- Centrala electrică P=15 kW
- Boiler bivalent, V=100 litri



VERIFICATOR	NUME	SEMNAȚURA	CERINȚA	REFERAT/EXPERTIZA	NR./DATA
PROIECTANT GENERAL:	S.C. MBR STUDIO PLAN S.R.L.	C.I.F. 40719596 - TEL. 0745.682.785	PROIECTANT ȘI INSTALATII:	S.C. RUDMIS GROUP S.R.L.	J27/341/2011 RO 28418977 e-mail: rudmisgroup@gmail.com
SEF PROIECT	Arh. Mihai Bura		Scara:	1:50	
PROIECTAT	ing. Chiponca Alin		DATA	2022	
DESENAT	ing. Chiponca Alin				
Beneficiar:				COMUNA GHERGHEȘTI	
Titlu proiect:				CONSTRUIRE CENTRU COMUNAR INTEGRAT ÎN LOCALITATEA GHERGHEȘTI, JUDEȚUL VASLUI	
Amplasament:				sat Gherghești, com. Gherghești, jud. Vaslui	
Titlu planșă:				INSTALATII TERMICE PLAN PARTER	
				PROIECT NR.	31/2022
				FAZA	PTH. + D.E.
				PLANȘA NR.:	It 01

ACCES SEPARAT  
CONSILIERE/MEDIERE  
SCOLARA

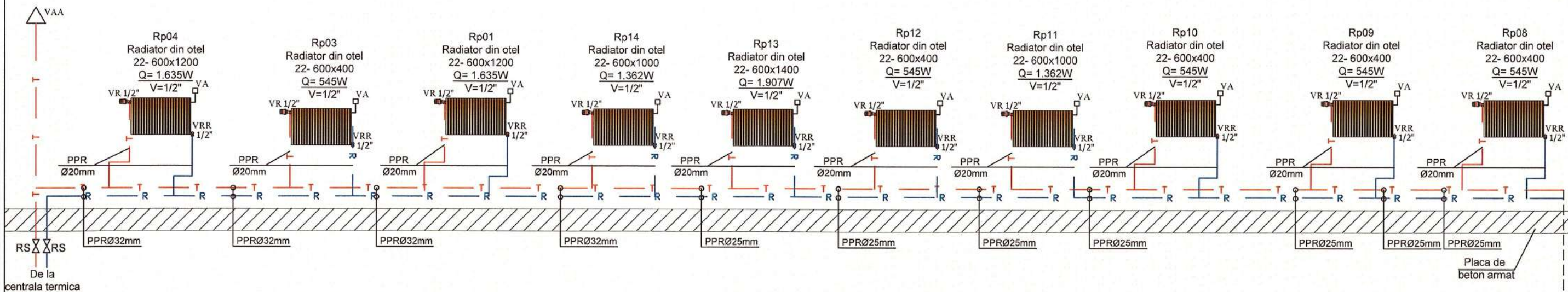
spatiu verde  
neamenajat

**NOTA**

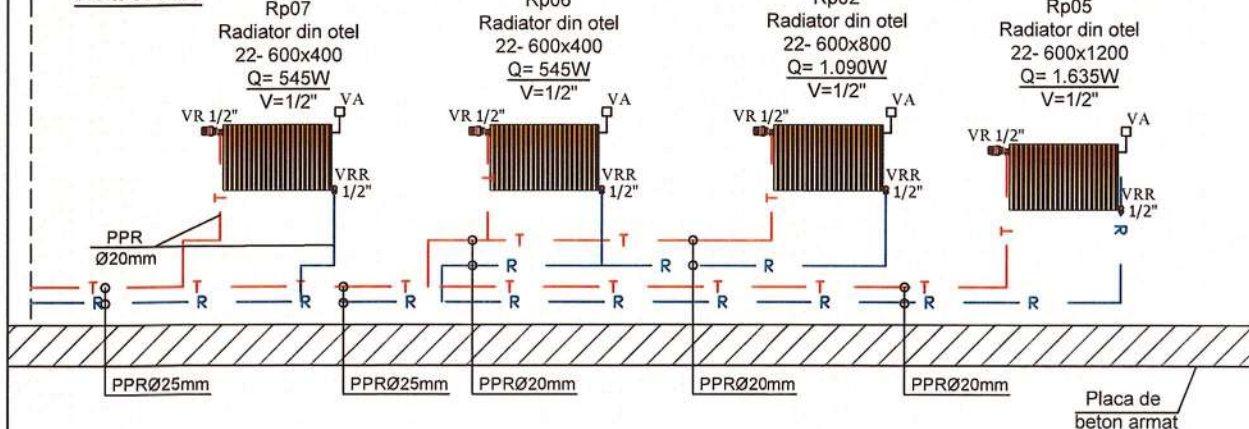
- Conductele de legatura la radiatoare vor fi din PPR cu Ø 20 mm;
- Trecerea conductelor (tur - retur) prin pereți si plansee se va face prin intermediul manșoanelor de protecție din țeavă metalică;
- Conductele de distribuție si coloanele se pot masca doar dupa ce se vor izola cu izolație termică;
- Subtraversările usilor se vor realiza in tub de protecție;
- Instalatiile de incalzire se vor realiza cu respectarea tehnologiilor de executie, in conformitate cu prevederile Normativului I13/2015.

SE VOR RESPECTA IN MOD OBLIGATORIU DE CATRE "CONSTRUCTOR" NORMELE SI LEGISLATIA DE PROTECTIA MUNCII IN VIGOARE

**PARTER**



**PARTER**



**LEGENDA INSTALATII TERMICE :**

- Circuit încălzire cu apă caldă din țeavă de PPR cu insertie (pentru încălzire) - tur
- Circuit încălzire cu apă caldă din țeavă de PPR cu insertie (pentru încălzire) - retur
- Corpuri de încălzire - radiatoare din oțel cu h=600mm x L x l, echipate cu:
  - robinet cu ventil de colț (tur), 1/2"
  - robinet cu ventil de colț (retur), 1/2"
  - ventil pentru dezaerisire
- Ventil automat de aerisire

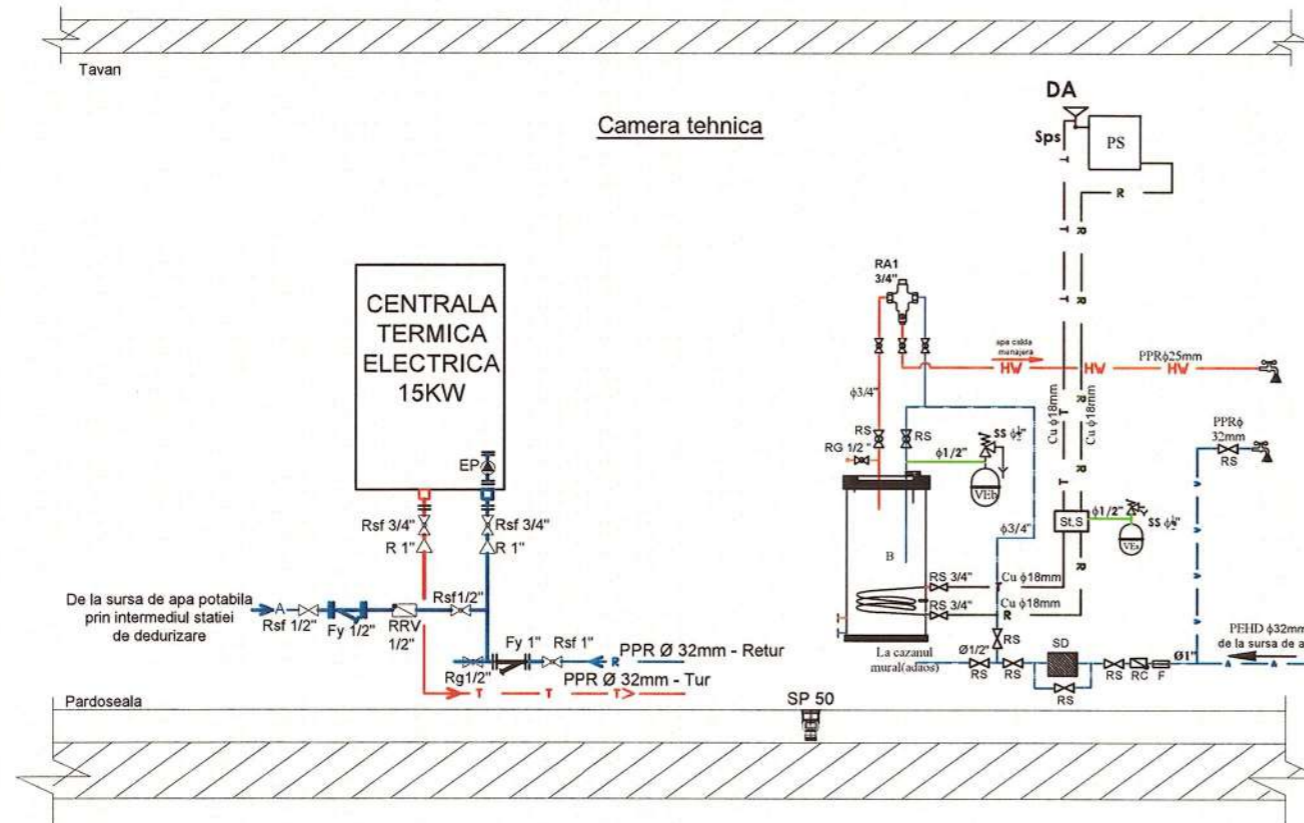


VERIFICATOR	NUME	REFERAT/EXPERTIZA	NR. DATA
PROIECTANT GENERAL: S.C. MBR STUDIO PLAN S.R.L. C.I.F. 40719596 - TEL. 0745.682.785	PROIECTANT ȘI INSTALATII: S.C. RUDMIS GROUP S.R.L. J27/341/2011 RO 28418977 e-mail: rudmisgroup@gmail.com	Beneficiar: <b>COMUNA GHERGHEȘTI</b>	PROIECT NR. 31/2022
SEF PROIECT Arh. Mihai Bura	Scara: %	Titlu proiect: CONSTRUIRE CENTRU COMUNITAR INTEGRAT IN LOCALITATEA GHERGHEȘTI, JUDEȚUL VASLUI	FAZA PTh. + D.E.
PROIECTAT ing. Chiponca Alin	DATA 2022	Amplasament: sat Gherghești, com. Gherghești, jud. Vaslui	PLANSĂ NR.: It 02
DESENAT ing. Chiponca Alin		Titlu plansa: INSTALATII TERMICE SCHEMA COLOANELOR- RADIATOARE	

**NOTA:**

- Centrala termica ce se va monta va avea agrement tehnic si aviz ISCIR pentru montaj;
- Centrala termica va fi complet automatizata, pentru functionare fara supraveghere permanenta si va indeplini conditiile impuse de NT PEE 2008, PT A1 si colectia ISCIR;
- Prezenta plansa se va citi impreuna cu partea scrisa si piesele desenate aferente proiectului;
- Circuitele de alimentare al centralelor electrice, vor fi protejate cu intreruptoare automate cu protectie diferentiala de mare sensibilitate, conform detaliilor din proiectul de instalatii electrice.

SE VOR RESPECTA IN MOD OBLIGATORIU DE CATRE "CONSTRUCTOR" NORMELE SI LEGISLATIA DE PROTECTIA MUNCII IN VIGOARE



**LEGENDA**

- T — Circuit încălzire cu apă caldă din țeavă de PPR cu insertie (pentru încălzire) - tur;
- R — Circuit încălzire cu apă caldă din țeavă de PPR cu insertie (pentru încălzire) - retur;
- A — Circuit apă potabilă din țeavă PPR;
- T — Circuit agent termic tur instalatie solara;
- R — Circuit agent termic retur instalatie solara;
- — Conducta de apa adaos
- — Conducta de siguranta (expansiune)
- Rsf Robinet cu sfera si mufe, cu secțiunea totală de trecere, Pn=6 bar;
- RRV Robinet de reținere cu ventil și mufe (antiretur) - Pn 6 bar;
- Fy Filtre pentru impurități tip "y" cu mufe - Pn 6 bar;
- EP Electropompa circuit de incalzire;
- CZ Centrala termica electrica, complet echipata;
- Rg Robinet de golire 1/2".
- R Reductie 1"-3/4"
- B Boiler bivalent 100 l;
- VEb Vas de expansiune sanitar ACS, V=12 Lt.
- VEs Vas de expansiune solar, V=12 Lt.
- RS Robinet cu sfera, cu secțiune de trecere totala si parghie de manevra;
- RC Robinet clapet (de reținere) - supapa de sens cu clapet;
- RA Vana termostatica de amestec cu 3 cai;
- SS Supapa de siguranta cu declansare la 3,00 bar sau reglabila 0 - 10 bar;
- DA Dezaerator automat de coloana, cu valva de izolare;
- SD Statie dedurizare
- StS Statie solara
- PS Panou solar cu 12 tuburi vidate
- SP Sifon de pardoseala

**CONDITII TEHNICE:**

- Lucrarile la instalatiile termomecanice se vor face in conformitate cu prevederile normativelor I13/2015, I9/1915, NT PEE 2008, P118/1999, PT A1/2010, C9/2010, Colectia ISCIR, Legea 10/1995 cu completarile ulterioare si Ghidul GP051 - 2000, STAS-urile la care se refera, precum si instructiunile prevazute in cartile tehnice ale utilajelor care se monteaza, de catre persoane juridice atestate si cu personal autorizat de catre ISCIR;
- Materialele folosite vor corespunde conditiilor tehnice de receptie, marcare, livrare si documentelor de garantie prevazute in STAS-uri si prescriptii tehnice;
- Materialele folosite vor fi omologate si insotite de buletine de calitate emise de producator;
- Dupa terminarea lucrarilor de montaj, instalatia se va supune probelor de rezistenta si etanseitate la presiune hidraulica;
- Procesele verbale de probe, incercari si lucrari ascunse se vor atasa la cartea constructiei.

VERIFICATOR	RUDMIS GROUP		REFERAT/EXPERTIZA	NR./DATA
SPECIFICAȚIE	NUME	SEMNAȚURA CERINȚA	Beneficiar:	PROIECT NR.
	PROIECTANT GENERAL: S.C. MBR STUDIO PLAN S.R.L. C.I.F. 40719596 - TEL. 0745.682.785	PROIECTANT/ȘI INSTALATII: S.C. RUDMIS GROUP S.R.L. J27/341/2011 RO 28418977 e-mail: rudmisgroup@gmail.com	COMUNA GHERGHEȘTI	31/2022
SEF PROIECT	Arh. Mihai Bura	Scara: %	Titlu proiect:	CONSTRUIRE CENTRU COMUNITAR INTEGRAT IN LOCALITATEA GHERGHEȘTI, JUDEȚUL VASLUI
PROIECTAT	ing. Chiponca Alin	DATA 2022	Amplasament:	sat Gherghești, com. Gherghești, jud. Vaslui
DESENAT	ing. Chiponca Alin		Titlu plansa:	INSTALATII TERMICE SCHEMA TERMOMECHANICA
				FAZA PTh. + D.E.
				PLANSĂ NR.: It 03

